

BMW K100 RT

Catalogo Ricambi



BMW Motorrad GmbH + Co.

prepared

maurobattistini@libero.it

for

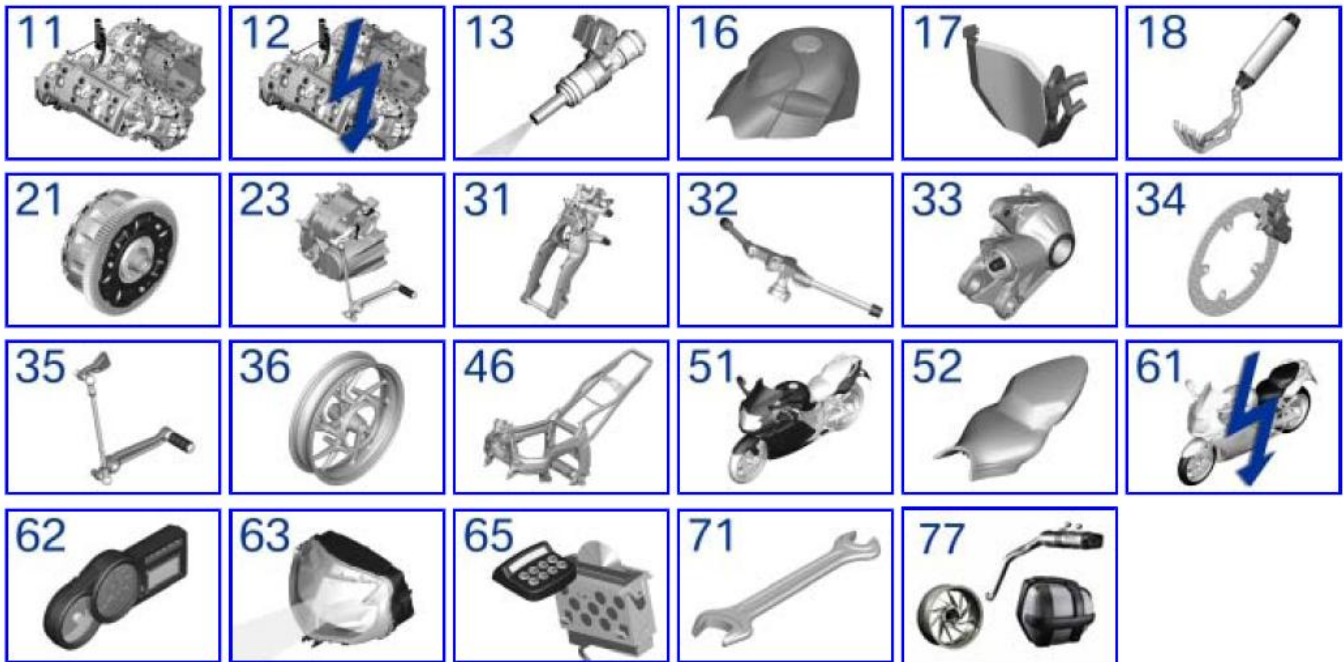
www.k100.biz



BMW K 100 RT

Engine	Begin of Production	1984
	End of Production	1989
	Motor Type	four-stroke, horizontal four-cylinder in-line engine, liquid-cooled
	Bore	67 mm
	Stroke	70 mm
	Cubic Capacity	987 ccm
	Max Power	90 hp (66 KW)
	Rpm (Max Power)	8000 rpm
	Max Torque	86 Nm
	Rpm (Max Torque)	6000 rpm
	Compression Ratio	10.2:1
	Valves per Cylinder	2
	Valve Control	DOHC, using drive chain and cup tappets
	Carburation System	electronic injection, Bosch LE-Jetronic
Power transmission	Engine Lubrication	wet sump
	Clutch	dry single plate
	Number of Gears	5
	Gear Selection	dog-type gearbox (ratchet foot lever)
	Gear Ratios	4.50/2.96/2.30/1.88/1.61:1
	Rear Wheel Ratio	1:2.91
	Bevel/Crownwheel	11/32 teeth
Electrical system	Ignition	electronic ignition, Bosch LE-Jetronic
	Alternator	12 V 460 W
	Starter	0.7 kW
	Spark Plugs	Bosch XR 5 DC, Beru 12-5 DU, Champion A 85 YC
Chassis	Type of Frame	tubular space frame, engine serving as load-bearing component
	Front Suspension	telescopic fork with hydraulic shock absorber
	Rear Suspension	BMW Monolever swinging arm
	Spring Travel front/rear	185 / 110 mm
	Rims front	2.50-18 MT H 2
	Rims rear	2.75-17 MT H 2
	Tyres front	100/90-V 18 or 100/90-VR 18
	Tyres rear	130/90-V 17 or 130/90-VR 17
	Brakes front	dual-disc brake 285 mm dia
	Brakes rear	single disc brake 285 mm dia
Dimensions and weights	Length	2220 mm
	Width	920 mm
	Height	1155 mm
	Wheel Base	1516 mm
	Ground Clearance	175 mm
	Tank Capacity	22 l
	Unladen Weight, full Tank	253 kg
	Max permissible Weight	480 kg
	Fuel Consumption	4,4 l/100 km (at constant 90 kph)
	Acceleration 0-100 kph	4,1 sec
	Top Speed	215 kph
	Number Sold	22.335
	Price	15.600,- DM

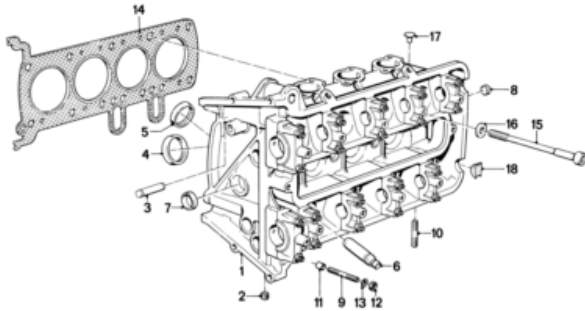
GRUPPI RICAMBI



Gruppo	
01 Literature	01 Letteratura tecnica
11 Engine	11 Motore
12 Engine Electrics	12 Elettronica motore
13 Fuel Preparation	13 Preparazione miscela e regolazione
16 Fuel Supply	16 Alimentazione carburante
17 Cooling System	17 raffreddamento
18 Exhaust System	18 impianto gas di scarico
21 Clutch	21 Frizione
23 Transmission	23 Cambio manuale
26 Drive Shaft	26 Albero di trasmissione
31 Front Suspension	31 Asse ant., sospensione ruota ant.
32 Steering	32 Sterzo
33 Rear Axle & Suspension	33 Asse post., gr. trazione post., sosp. p.
34 Brakes	34 Freni
35 Pedals	35 Azionamento a pedale
36 Wheels	36 Ruote con pneumatici
46 Frame, Fairing, Cases	46 Telaio e parti applicate
51 Vehicle Trim	51 Dotazione carrozzeria
52 Seat	52 Sedili e divano
61 Electrical System	61 Imp. elettrico generale veicolo
62 Instruments Dash	62 Strumenti
63 Lighting	63 Luci
65 GPS, Alarm & Radios	65 Audio, navigazione, sistemi d'informaz.
71 Equipment Parts	71 Parti e accessori per motore/telaio
77 Accessories	77 Accessorio speciale moto

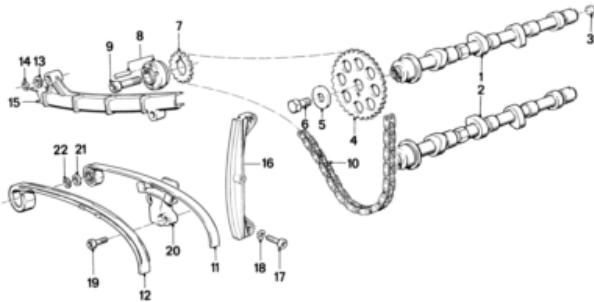
Tavola illustrata

11_1764 Testata

0090725 0504 617 * K589 (K100, RS, RT, LT) K 100 RT 84
(0504,0505,0514) ECE M

00001152

Nr	Denominazione parte	Note	Qu	DIP	DFP	Ct	Ca	Gu	Numero categorico	Ro	R	IT
01	Testata		1						11 12 1 460 586		1	
03	Perno d'articolazione		1						11 12 1 464 134			
- 04	SEDE D.VALVOLA RIP.AMMISSIONE											
04	SEDE D.VALVOLA RIP.AMMISSIONE		4						11 12 1 460 285			
04	SEDE D.VALVOLA RIP.AMMISSIONE	+0,2	4						11 12 1 460 299			
- 05	AMELLO SEDE VALVOLA SCARICO SENZA PLOMBO											
05	AMELLO SEDE VALVOLA SCARICO SENZA PLOMBO		4						11 12 1 460 803			
05	AMELLO SEDE VALVOLA SCARICO SENZA PLOMBO	+0,2	4						11 12 1 460 804			
- 06	GUIDA VALVOLA											
06	GUIDA VALVOLA		8						11 12 1 460 118			
06	GUIDA VALVOLA	+0,2	8						11 12 1 460 431			
	solo in collegamento con											
--	SCODELLINO	+0,2	8						11 34 1 460 132			
08	Coperchio di chiusura	D=14MM	2						11 12 1 464 408			
09	Vite prigioniera	M6X50	X						07 12 9 908 106			
10	Vite prigioniera	M8X40-ZN	8						07 12 9 908 133			
11	BOCCOLA D.AGGIUSTAGGIO		4						11 12 1 460 580			
12	Dado esagonale	M6	X						07 11 9 905 543			I
13	ROSETTA ELASTICA	B6	X						07 11 9 932 099			
14	GUARNIZIONE TESTATA CILI. SENZA AMIANTE	1,82MM	1						11 12 1 464 461		1	
15	Vite	M10X135	X						11 12 1 464 069			
- 16	Piastra d'appoggio											
16	Piastra d'appoggio	3,5 ZNS	X						11 12 1 336 872			
16	Piastra d'appoggio		X						11 12 1 464 026			
17	Tappo di chiusura		2						11 11 1 460 828		E	
18	Tappo		2						11 12 1 460 368			

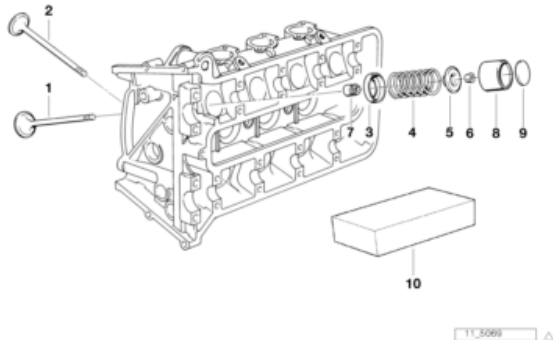
Tavola illustrata
**11_1774 CDO D.VALVOLE-ALBERO A CAMME/TRANSM CAT.
 0090725 0504 617 * K589 (K100, RS, RT, LT) K 100 RT 84
 (0504,0505,0514) ECE M**


00001162

Nr	Denominazione parte	Note	Qu	DIP	DFP	Ct	Ca	Gu	Numero categorico	Ro	R	IT
01	ALBERO A CAMME DI ASPIRAZIONE	284 GRAD	1						11 31 1 460 045		1	
02	ALBERO A CAMME DI SCARICO	284 GRAD	1						11 31 1 460 044		1	
03	Coperchio di chiusura											
03	Coperchio di chiusura	D=12MM	2						07 11 9 937 220	AE		
03	Coperchio di chiusura	D=12MM	2						07 11 9 906 393			
04	PIGNONE PER CATENA		2						11 31 1 461 944			
05	Piastra d'appoggio		2						11 31 1 460 089			
06	Vite esagonale	M10X1X22	2						07 11 9 911 621			
07	PIGNONE PER CATENA		1						11 31 1 460 136		1	
08	BRIDA D.ROTORE		1						11 31 1 460 039		1	
09	Vite a testa cilindrica	M10X1X50	1						11 31 1 460 075			
10	CATENA DISTRIBUZIONE		1						11 31 1 461 859		1	
11	Tendicatena		1						11 31 1 464 127			
12	NASTRO DI SERRAGGIO		1						11 31 1 460 814			
13	Rondella distanziatrice		2						11 31 1 460 923			
14	Rosetta di sicurezza	D=6MM	2						07 11 9 932 841			
15	BARRA DI SCORRIMENTO		1						11 31 1 460 758			
16	Guida											
16	Guida		1						11 31 1 460 668			
	solo in collegamento con											
--	Vite a testa cilindrica	M6X20	2						11 31 1 460 699			
17	Vite a testa cilindrica											
17	Vite a testa cilindrica	M6X12	2						07 11 9 919 913			
17	Vite a testa cilindrica	M6X20	2						11 31 1 460 699			
18	ROSETTA ELASTICA	B6	2						07 11 9 932 099			
19	Vite a testa cilindrica	M6X30	2						07 11 9 919 928			
20	Tendicatena		1						11 31 1 464 051		1	
21	Rondella distanziatrice		1						11 31 1 460 899			
22	Lamiera di sicurezza		1						51 23 1 864 963			

Codice **Denominazione**
 Svizzera versioni

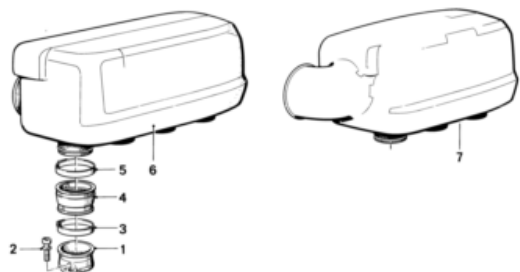
Non

Tavola illustrata
**11_1775 CDO DELLE VALVOLE-VALV.DI AMMISS./SCAPP.
 0090725 0504 617 * K589 (K100, RS, RT, LT) K 100 RT 84
 (0504,0505,0514) ECE M**


Nr	Denominazione parte	Note	Qu	DIP	DFP	Ct	Ca	Gu	Numero categorico	Ro	R	IT
01	VALVOLA DI AMMISS.	D=34MM	4						11 34 1 460 294		1	
02	VALVOLA DI SCAPP.	D=30MM	4						11 34 1 460 201		1	
03	SCODELLINO											
03	SCODELLINO	+0,2	8						11 34 1 460 132			
03	SCODELLINO		8						11 34 1 461 395			
04	MOLLA DELLA VALVOLA		8						11 34 1 460 656			
05	SCODELLINO SUPERIORE		8						11 34 1 460 114			
06	SEMICONO VALVOLA		X						11 34 1 307 136			
07	GUARNIZIONE STELO DELLA VALVOLA											
07	GUARNIZIONE STELO DELLA VALVOLA		8						11 34 1 464 047	AE		
07	CORREDO RIPAR.GUARNIZION.STELO D.VALVOLA		1						11 34 9 059 171			
08	Punteria		8						11 32 1 460 144			
09	Piastra di compensazione											
09	Piastra di compensazione	2,00MM	8						11 32 1 460 147			
09	Piastra di compensazione	2,05MM	8						11 32 1 460 148			
09	Piastra di compensazione	2,10MM	8						11 32 1 460 149			
09	Piastra di compensazione	2,15MM	8						11 32 1 460 150			
09	Piastra di compensazione	2,20MM	8						11 32 1 460 151			
09	Piastra di compensazione	2,25MM	8						11 32 1 460 152			
09	Piastra di compensazione	2,30MM	8						11 32 1 460 153			
09	Piastra di compensazione	2,35MM	8						11 32 1 460 154			
09	Piastra di compensazione	2,40MM	8						11 32 1 460 155			
09	Piastra di compensazione	2,45MM	8						11 32 1 460 156			
09	Piastra di compensazione	2,50MM	8						11 32 1 460 157			
09	Piastra di compensazione	2,55MM	8						11 32 1 460 158			
09	Piastra di compensazione	2,60MM	8						11 32 1 460 159			
09	Piastra di compensazione	2,65MM	8						11 32 1 460 160			
09	Piastra di compensazione	2,70MM	8						11 32 1 460 161			
09	Piastra di compensazione	2,75MM	8						11 32 1 460 162			
09	Piastra di compensazione	2,80MM	8						11 32 1 460 163			
09	Piastra di compensazione	2,85MM	8						11 32 1 460 164			
09	Piastra di compensazione	2,90MM	8						11 32 1 460 165			
09	Piastra di compensazione	2,95MM	8						11 32 1 460 166			
09	Piastra di compensazione	3,00MM	8						11 32 1 460 167			
10	Contenitore		1						11 32 9 056 991			I

Tavola illustrata

11_1776 COLLETTORE D.'ARIA/TRONCHETTO D'ASPIRAZ.
 0090725 0504 617 * K589 (K100, RS, RT, LT) K 100 RT 84
 (0504,0505,0514) ECE M

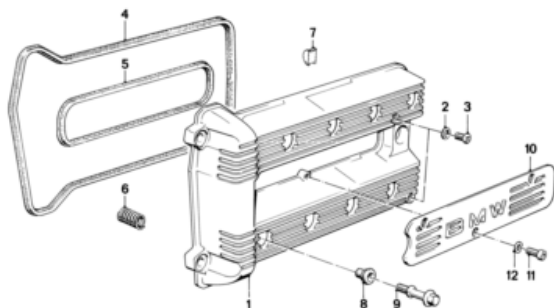


00001165

Nr	Denominazione parte	Note	Qu	DIP	DFP	Ct	Ca	Gu	Numero categorico	Ro	R	IT
01	TRONCHETTO DI ASPIRAZIONE		4						11 61 1 460 408			
02	Vite	M6X20	8						11 13 1 460 677			
03	Fascetta	D=48,5	4						11 61 1 460 900			
04	Manicotto		4						11 61 1 460 755			
05	Fascetta	D=50	4						11 61 1 460 901			
06	Collettore		1						11 61 1 460 479		1	

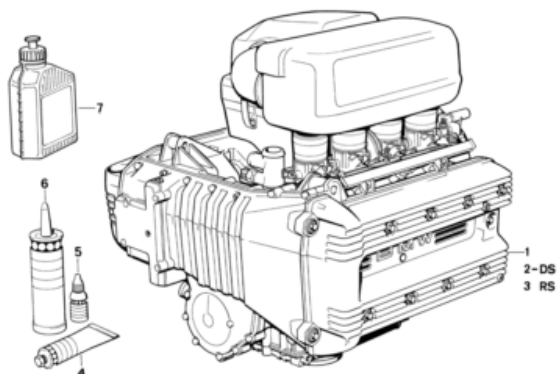
Tavola illustrata**11_1777 Coperchio testa cilindro**

**0090725 0504 617 * K589 (K100, RS, RT, LT) K 100 RT 84
(0504,0505,0514) ECE M**



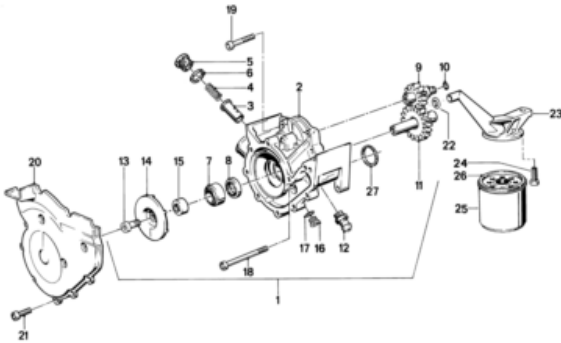
00001166

Nr	Denominazione parte	Note	Qu	DIP	DFP	Ct	Ca	Gu	Numero categorico	Ro	R	IT
01	Coperchio testa cilindro		1						11 12 1 460 268		1	
01	Coperchio testa cilindro		1						11 12 1 461 124		1	
01	COPERCHIO TESTA CILINDRO SCHWARZ		1						11 12 1 460 463			
02	Anello di tenuta	A10X13,5-AL	2						07 11 9 963 073			
03	Tappo a vite	M10X1	2						07 11 9 919 112			
04	Guarnizione		1						11 12 1 460 463			
05	Guarnizione		1						11 12 1 460 464			
06	MOLLA DI CONTATTO		2						11 12 1 460 811			
07	Tappo		2						11 12 1 460 368			
08	Boccola		X						11 14 1 460 934			
09	Vite		X						11 14 1 460 331			
10	Coperchio di chiusura		1						11 12 1 460 794			
11	Vite a testa cilindrica	M6X12 ZN/SW	2						07 11 9 919 800			
12	ROSETTA ELASTICA	A6	2						07 11 9 932 096			

Tavola illustrata**11_1778 Motore****0090725 0504 617 * K589 (K100, RS, RT, LT) K 100 RT 84
(0504,0505,0514) ECE M**

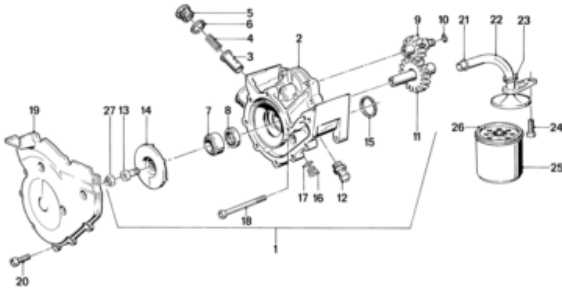
00001167

Nr	Denominazione parte	Note	Qu	DIP	DFP	Ct	Ca	Gu	Numero categorico	Ro	R	IT
02	Set di guarnizioni motore		1						11 00 1 460 981	E		
- 03	CORR.RIPARAZ.CAMBIO OLIO											S
03	CORR.RIPARAZ.CAMBIO OLIO		1						11 00 2 300 053			S
03	CORREDO RIPARAZIONE ISPEZIONE		1						11 00 2 300 054			S
03	CORREDO RIPARAZIONE ANELLO DI TENUTA		1						11 00 9 062 736			S
04	Pasta MP 3	100G	X						07 55 9 062 476			I
05	Guarnizione per superfici 1110B	5G	X						07 58 9 056 998	E		I
06	Massa di tenuta Drei Bond 1209	30ML	X						07 58 9 062 376			I
07	Olio motore Super Power SAE 5W-40	1000ML	X						81 22 9 407 547			I

Tavola illustrata
11_1818 POMPA DELL'ACQUA/OLIO - FILTRE OLIO
0090725 0504 617 * K589 (K100, RS, RT, LT) K 100 RT 84
(0504,0505,0514) ECE M


00001197

Nr	Denominazione parte	Note	Qu	DIP	DFP	Ct	Ca	Gu	Numero categorico	Ro	R	IT
03	Pistone		1						11 41 1 460 258			
04	Molla di compressione		1						11 41 1 460 259			
05	Tappo a vite		1						11 41 1 460 483			
06	Anello di tenuta	A20X24-CU	1						07 11 9 963 342			
08	Anello di tenuta	12X25X5	1						11 41 1 460 329			
09	Albero di entrata		1						11 41 1 461 181		1	
10	Anello toroidale	7-2	1						11 41 1 460 328			
11	ALBERO	Z=32	1						11 41 1 461 183		1	
12	PRESSOSTATO AD OLIO		1						12 61 1 277 642		1	
13	Vite	M8X22	1						12 31 1 460 853			
14	RUOTA AD ALETTE		1						11 41 1 461 173			
15	BOCCOLA DISTANZIATORE		1						11 51 1 464 902			
16	Tappo a vite	M10X1	1						07 11 9 919 112			
17	Anello di tenuta	A10X13,5-CU	1						07 11 9 963 072			
19	Vite a testa cilindrica		5						07 11 9 919 625			
19	Vite a testa cilindrica	M6X25-ZNS	1						07 11 9 919 926			
19	Vite a testa cilindrica	M6X25	1						11 51 1 460 257		1	
20	COPERCHIO POMPA		1						11 41 1 460 403			
22	Anello toroidale	13,3X2,4	1						11 41 1 460 597			
23	RETINO ASPIRAZIONE		1						11 42 1 460 845			
25	Filtro olio		1						11 42 1 461 534			
26	Anello di tenuta		1						11 11 1 460 392			
27	Anello toroidale	27,3X2,4	1									

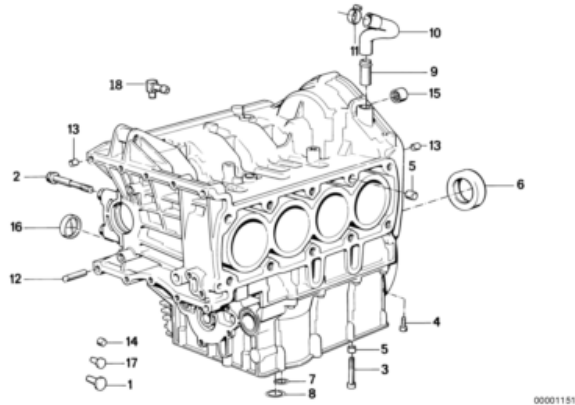
Tavola illustrata
**11_1974 POMPA DELL'ACQUA/OLIO - FILTRE OLIO
 0090725 0504 617 * K589 (K100, RS, RT, LT) K 100 RT 84
 (0504,0505,0514) ECE M**


00001164

Nr	Denominazione parte	Note	Qu	DIP	DFP	Ct	Ca	Gu	Numero categorico	Ro	R	IT
02	CORPO POMPA ACQUA		1		01/90				11 51 1 464 900		1	
03	Pistone		1						11 41 1 460 258			
04	Molla di compressione		1						11 41 1 460 259			
05	Tappo a vite		1						11 41 1 460 483			
06	Anello di tenuta	A20X24-CU	1						07 11 9 963 342			
07	TENUTA AD ANELLO SCOR.											
07	TENUTA AD ANELLO SCOR.		1						11 51 1 704 084	AE	1	
07	TENUTA AD ANELLO SCOR. solo in collegamento con		1						11 41 1 741 870			
--	BOCCOLA DISTANZIATORE		1						11 51 1 464 902			
--	RUOTA AD ALETTE		1						11 41 1 461 173			
08	Anello di tenuta	12X25X5	1						11 41 1 460 329			
09	Albero di entrata		1		01/90				11 41 1 460 282		1	
10	Anello toroidale	7-2	1						11 41 1 460 328			
11	ALBERO											
11	ALBERO solo in collegamento con	Z=19	1		01/90				11 41 1 461 793		1	
--	Vite	M8X22	1		01/90				12 31 1 460 853			
12	PRESSOSTATO AD OLIO		1						12 61 1 277 642		1	
13	Vite	M8X22	1						12 31 1 460 853			
14	RUOTA AD ALETTE		1						11 51 1 460 024			
15	Anello toroidale	27,3X2,4	1						11 11 1 460 392			
16	Tappo a vite	M10X1	1						07 11 9 919 112			
17	Anello di tenuta	A10X13,5-CU	1						07 11 9 963 072			
18	Vite a testa cilindrica											
18	Vite a testa cilindrica	M6X60	2						07 11 9 919 961	A		
18	Vite a testa cilindrica	M6X60-8.8-ZNS3	2						07 11 9 904 509			
19	COPERCHIO POMPA		1						11 51 1 460 257		1	
20	Vite a testa cilindrica											
20	Vite a testa cilindrica	M6X20	9						23 11 2 322 407	AE		
20	Vite a testa cilindrica	M6X20	9						07 11 9 900 190			
21	Anello toroidale	13,3X2,4	1						11 41 1 460 403			
22	RETINO ASPIRAZIONE		1						11 41 1 460 597			
23	Bussola in gomma		1						11 41 1 460 315			
24	Vite a testa cilindrica	M6X25-ZNS	1						07 11 9 919 625			
25	Filtro olio		1						11 42 1 460 845			
26	Anello di tenuta		1						11 42 1 461 534			
27	DADO ESAGONALE A BLOCCAGGIO AUTOMATICO	M8	1						07 12 9 964 675			

Tavola illustrata**11_4676 Blocco cilindri/pezzi montabili**

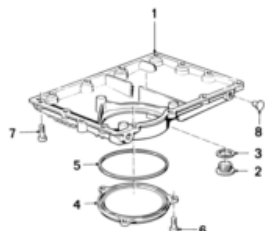
**0090725 0504 617 * K589 (K100, RS, RT, LT) K 100 RT 84
(0504,0505,0514) ECE M**



Nr	Denominazione parte	Note	Qu	DIP	DFP	Ct	Ca	Gu	Numero categorico	Ro	R	IT
01	Tappo		1						11 11 1 460 399			
02	Vite	M10X85	X						11 11 1 460 007			
03	Vite a testa cilindrica	M8X50	2						07 11 9 918 655			
04	Vite a testa cilindrica	M6X25	X						11 14 1 460 678			
05	BOCCOLA D.AGGIUSTAGGIO	D=12,5MM	4						11 11 1 280 594			
06	Anello di tenuta	50X80X10	1						11 11 7 666 186		1	
07	Anello toroidale	15X2,5	1						11 11 1 460 391			
08	Anello toroidale	27,3X2,4	1						11 11 1 460 392			
09	TUBO DI DISAERAZIONE		1						11 11 1 460 283			
10	Tubo flessibile di ventilazione		1						11 15 1 460 480			I
11	COLLARE PER TUBO FLESSIBILE	D=19	2						11 15 1 460 935			
12	Perno d'articolazione		2						11 11 1 460 854			
13	BOCCOLA D.AGGIUSTAGGIO		4						11 12 1 250 717	AE		
13	BOCCOLA D.AGGIUSTAGGIO		4						11 12 1 726 242			
13	BOCCOLA D.AGGIUSTAGGIO	D=8,5X9MM	4						11 11 1 460 284			
14	Tappo di chiusura		2		01/99				11 11 1 460 284			
15	BUSSOLA AD AGO	16X22X16	1						11 11 1 460 360			
16	INDICATORE DEL LIVELLO DELL'OLIO		1						11 11 7 710 474	E	1	S
17	Tappo di chiusura		1						11 11 1 460 828	E		

Tavola illustrata**11_4677 COPPA DELL'OLIO**

**0090725 0504 617 * K589 (K100, RS, RT, LT) K 100 RT 84
(0504,0505,0514) ECE M**

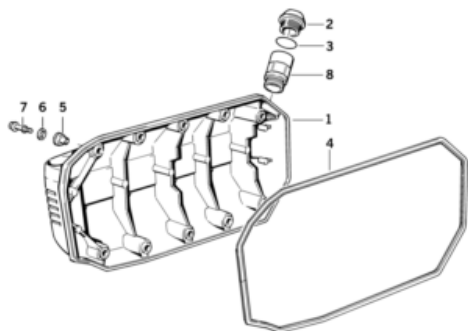


00001153

Nr	Denominazione parte	Note	Qu	DIP	DFP	Ct	Ca	Gu	Numero categorico	Ro	R	IT
01	COPPA DELL'OLIO		1						11 13 7 680 134		1	
02	Tappo a vite	M18X1,5-ZNS	1						07 11 9 919 143			
03	Anello di tenuta	A18X22	1						07 11 9 963 300			
04	Coperchio		1						11 13 1 460 229		1	
05	Anello toroidale	88X3	1						11 13 1 460 425			
06	Vite	M6X20	3						11 13 1 460 677			
07	Vite a testa cilindrica	M6X25	X						11 14 1 460 678			
08	Tappo di chiusura		4						11 13 1 460 925			

Tavola illustrata**11_4678 Coperchio del carter**

**0090725 0504 617 * K589 (K100, RS, RT, LT) K 100 RT 84
(0504,0505,0514) ECE M**

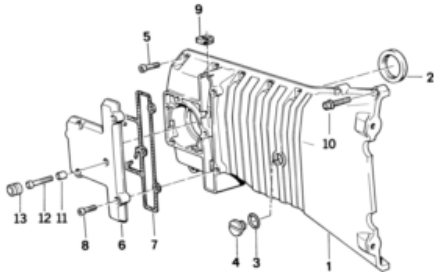


00001154

Nr	Denominazione parte	Note	Qu	DIP	DFP	Ct	Ca	Gu	Numero categorico	Ro	R	IT
01	Coperchio del carter		1						11 14 1 460 265	E	1	
01	COPERCHIO DEL CARTER NERO POLITO K100RS (650) weiss/blau		1						11 14 1 461 122		1	
02	Tappo a vite		1						11 14 1 460 191			
03	Anello toroidale	25X2,7	1						11 14 1 460 674			
04	Guarnizione		1						11 14 1 460 466			
05	Boccola		X						11 14 1 460 934			
07	Vite		X						11 14 1 460 331			

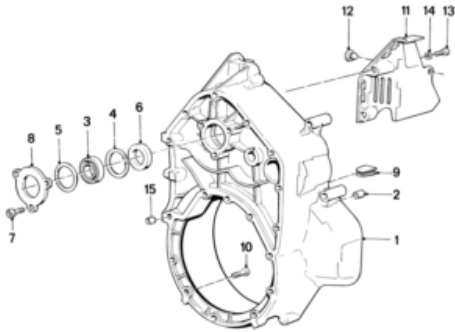
Tavola illustrata**11_4679 Coperchio di carter della distribuzione**

**0090725 0504 617 * K589 (K100, RS, RT, LT) K 100 RT 84
(0504,0505,0514) ECE M**



00001155

Nr	Denominazione parte	Note	Qu	DIP	DFP	Ct	Ca	Gu	Numero categorico	Ro	R	IT
01	Coperchio di carter della distribuzione		1						11 14 1 460 273		1	
01	Coperchio di carter della distribuzione		1						11 14 1 461 128		1	
01	Coperchio di carter d distribuzione,nero		1						11 14 7 654 531			
02	Anello di tenuta	36X52X7	1						11 14 1 460 678			
05	Vite a testa cilindrica	M6X25	X									
06	Coperchio		1						11 14 1 460 275		1	
06	COPERCHIO SCHWARZ		1						11 14 1 461 129		1	
07	Guarnizione		1						11 14 1 460 307			
08	Vite	M6X20	5						11 13 1 460 677			
09	Bocchetta		1						61 13 1 459 072			
10	VITE A TESTA CILINDRICA CON PIASTRA	M6X35	2						07 11 9 900 023	AE		
10	VITE A TESTA CILINDRICA CON PIASTRA	M6X35-ZNNIV SI	2						07 11 9 906 058			

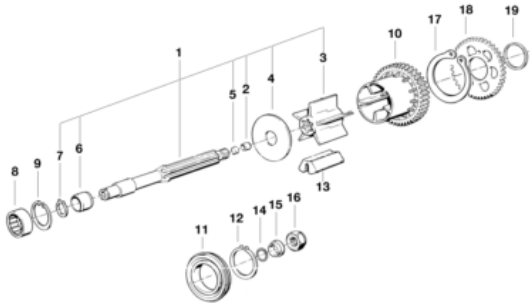
Tavola illustrata
11_4680 INVOLUCRO INTERMEDIO/COPERTUR.GENERATORE
0090725 0504 617 * K589 (K100, RS, RT, LT) K 100 RT 84
(0504,0505,0514) ECE M


00001156

Nr	Denominazione parte	Note	Qu	DIP	DFP	Ct	Ca	Gu	Numero categorico	Ro	R	IT
01	INVOLUCRO INTERMEDIO SCHWARZ											
01	INVOLUCRO INTERMEDIO SCHWARZ		2						11 14 1 461 164		1	
--	BOCCOLA D.AGGIUSTAGGIO		2						11 14 1 460 790			
02	BOCCOLA D.AGGIUSTAGGIO		2						11 14 1 460 790			
03	CUSCIN.A SFERE SCANAL.	20X42X12	1						11 14 1 460 805		1	
04	ANELLO DI SICUREZZA	42X1,75	1						07 11 9 934 710			
05	MOLLA DI DISCO		1						11 14 1 460 890			
06	Anello di tenuta	26X42X5,5/7	1						11 14 1 460 809			
07	Vite a testa cilindrica	M6X12	3						07 11 9 919 913			
08	LAMIERA INTERMEDIA		1						11 14 1 460 728			
09	Pezzo di riporto		1						11 14 1 460 478			
10	Vite	M6X25	X						11 14 1 460 752			
11	COPERTURA GENERATORE		1						11 14 1 464 637			
12	Tampone		1						11 14 1 460 487			
13	VITE A TESTA CILINDRICA CON PIASTRA	M5X12	2						07 11 9 919 905			
14	Piastra d'appoggio	5,3 ZNS	2						07 11 9 931 029			
15	BOCCOLA D.AGGIUSTAGGIO		2						11 12 1 250 717	AE		
15	BOCCOLA D.AGGIUSTAGGIO	D=8,5X9MM	2						11 12 1 726 242			

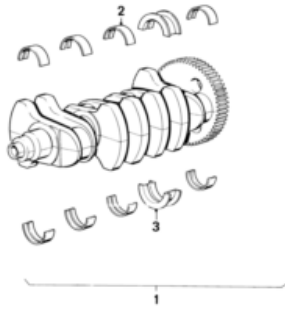
Tavola illustrata

11_4681 Albero di trasmissione

0090725 0504 617 * K589 (K100, RS, RT, LT) K 100 RT 84 (0504,0505,0514) ECE
M

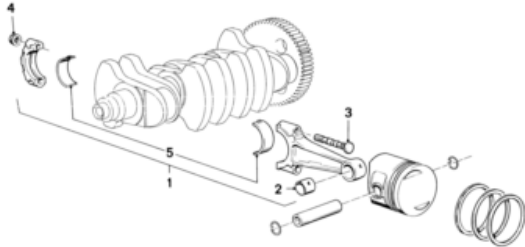
11_5063

Nr	Denominazione parte	Note	Qu	DIP	DFP	Ct	Ca	Gu	Numero categorico	Ro	R	IT
01	Albero di trasmissione											
01	Albero di trasmissione solo in collegamento con		1						11 21 1 461 785		1	
--	Galoppino		1						11 21 1 461 498		1	
--	AMORTIZZATORE RUOTA DENTATA		1						11 21 1 461 499		1	
--	Amortizzatore		5						11 21 1 461 541			
--	Molla		1						11 21 1 464 519			
02	Boccola	6X12X12	1						11 21 1 461 539			
03	Amortizzatore		1						11 21 1 460 883			
04	PIASTRINA DI FERMO		1						11 21 1 460 356			
05	Coperchio di chiusura											
05	Coperchio di chiusura	D=12MM	1						07 11 9 937 220	AE		
05	Coperchio di chiusura	D=12MM	1						07 11 9 906 393			
06	ANELLO INTER.D.CUSCINETTO	22X26X2,0	1						11 21 1 460 370			
07	ANELLO ELASTICO	D=22MM	1						11 21 1 460 373			
08	cuscinetto ad aghi	26X34X16	1						11 21 1 460 376			
09	ANELLO ELASTICO	D=34MM	1						11 21 1 460 379			
10	AMORTIZZATORE RUOTA DENTATA											
10	AMORTIZZATORE RUOTA DENTATA solo in collegamento con		1						11 21 1 461 499		1	
--	Galoppino		1						11 21 1 461 498		1	
--	Amortizzatore		5						11 21 1 461 541			
--	Molla		1						11 21 1 464 519			
11	CUSCIN.A SFERE SCANAL.											
11	CUSCIN.A SFERE SCANAL.	83,5X50X16	1						11 21 1 465 278		1	
11	CUSCIN.A SFERE SCANAL.	80X50X16	1		12/85				11 21 1 460 472			
12	ANELLO DI SICUREZZA FG* K100 0 008 126/K100RS 0 084 834/K100RT 0 027 983 FG* K100 USA 0 031 377/ K100RS USA 0 042 727 FG* K100RT USA 0 053 355	50X2	1		12/85				07 11 9 934 250			
13	Amortizzatore											
13	Amortizzatore		5						11 21 1 461 541			
13	Amortizzatore solo adatto per		5						11 21 1 460 231			
--	AMORTIZZATORE RUOTA DENTATA		X						11 21 1 460 903		E	
14	Anello toroidale	19X4	1						11 21 1 460 456			
15	ANELLO APPOGGIO		1						11 21 1 460 696			
16	Dado esagonale	M20X1,5	1						11 21 1 460 797			
17	Molla		1		08/89				11 21 1 461 532			I
18	Galoppino		1		08/89				11 21 1 461 753		1	
19	Rondella distanziatrice											
19	Rondella distanziatrice	1,60MM	1		08/89				11 21 1 461 742			
19	Rondella distanziatrice	1,75MM	1		08/89				11 21 1 461 743			
19	Rondella distanziatrice	1,90MM	1		08/89				11 21 1 461 744			
19	Rondella distanziatrice	2,05MM	1		08/89				11 21 1 461 745			

Tavola illustrata**11_4682 Albero motore****0090725 0504 617 * K589 (K100, RS, RT, LT) K 100 RT 84
(0504,0505,0514) ECE M**

00001158

Nr	Denominazione parte	Note	Qu	DIP	DFP	Ct	Ca	Gu	Numero categorico	Ro	R	IT
01	ALBERO A GOMITO CON GUSCI DI CUSCINETTO		1		01/89				11 21 1 460 972		1	
- 02	Semicuscinetto giallo											
02	Semicuscinetto giallo	STUFE 0	9						11 21 1 460 008			
02	Semicuscinetto verde	STUFE 0	9						11 21 1 460 030			
02	Semicuscinetto giallo	STUFE 1	9						11 21 1 460 713			
02	Semicuscinetto verde	STUFE 1	9						11 21 1 460 731			
02	Guscio di cuscinetto bianco	STUFE 0	9						11 21 1 460 909			
02	Guscio di cuscinetto bianco	STUFE 1	9						11 21 1 460 910			
- 03	Semicuscinetto giallo											
03	Semicuscinetto giallo	STUFE 0	1						11 21 1 460 290			
03	Semicuscinetto verde	STUFE 0	1						11 21 1 460 291			
03	Semicuscinetto giallo	STUFE 1	1						11 21 1 460 712			
03	Semicuscinetto verde	STUFE 1	1						11 21 1 460 735			
03	Guscio di cuscinetto bianco	STUFE 0	1						11 21 1 460 911			
03	Guscio di cuscinetto bianco	STUFE 1	1						11 21 1 460 912			

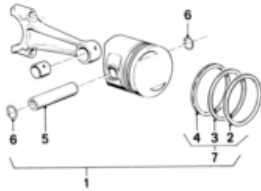
Tavola illustrata**11_4683 Biella****0090725 0504 617 * K589 (K100, RS, RT, LT) K 100 RT 84
(0504,0505,0514) ECE M**

00001159

Nr	Denominazione parte	Note	Qu	DIP	DFP	Ct	Ca	Gu	Numero categorico	Ro	R	IT
01	Biella		4		08/88				11 24 1 461 611		1	
01	Biella	3XBLAU	4		08/88				11 24 1 461 612		1	
01	Biella	1XGELB	4		08/88				11 24 1 461 613		1	
01	Biella	1XWEISS	4		08/88				11 24 1 461 614		1	
01	Biella	1XBLAU	4		08/88				11 24 1 461 615		1	
01	Biella	2XGELB	4		08/88				11 24 1 464 376		1	
01	Biella	424G PL 125 MM	4						11 24 1 460 341			
02	BUSSOLA DI BIELLA		4						11 24 1 460 344			
03	Vite di biella		8		01/92				11 24 1 460 345			
04	Dado		8									
05	Semicuscinetto giallo		8						11 24 1 460 067			
05	Semicuscinetto giallo	STUFE 0	8						11 24 1 460 714			
05	Semicuscinetto giallo	STUFE 1	8						11 24 1 460 787			
05	Semicuscinetto verde	STUFE 0	8						11 24 1 460 788			
05	Semicuscinetto verde	STUFE 1	8						11 24 1 460 788			
05	Guscio di cuscinetto bianco	STUFE 0	8						11 24 1 460 913			
05	Guscio di cuscinetto bianco	STUFE 1	8						11 24 1 460 914			

Tavola illustrata**11_4684 Pistone**

**0090725 0504 617 * K589 (K100, RS, RT, LT) K 100 RT 84
(0504,0505,0514) ECE M**

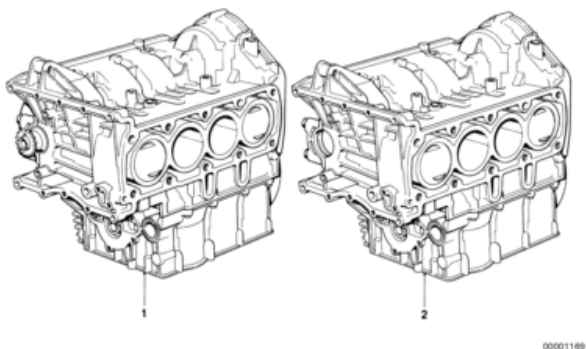


00001160

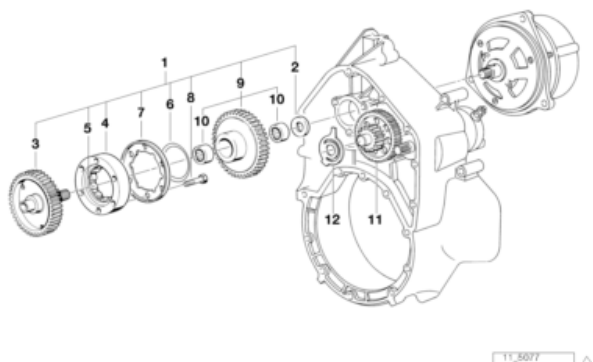
Nr	Denominazione parte	Note	Qu	DIP	DFP	Ct	Ca	Gu	Numero categorico	Ro	R	IT
05	SPINOTTO DEL PISTONE	KS	4						11 25 1 460 815			
06	Anello											
06	Anello	C18	8						07 11 9 934 451			
06	ANELLO ELASTICO		8						11 25 1 460 596			
07	CORREDO RIPARAZIONE SEGMENTO DI PISTONI *FG K100 0 033 500 / K100RS 0147 858 / K100RT 0 097 101 / K100LT 0 174 368 / K100 USA 0 033 000 *FG K100RS USA 0 044 398 / K100LT USA 0 180 968	KS	X		02/88				11 25 1 460 994			S
Codice	Denominazione Svizzera versioni	Non										

Tavola illustrata

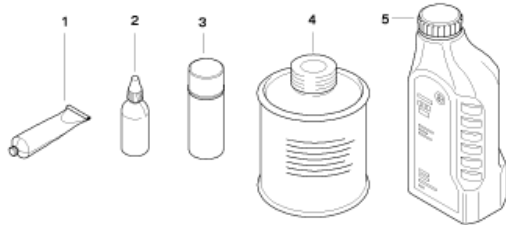
11_4685 MOTORE ALLEGGERITO/CARTER CON PISTONI
0090725 0504 617 * K589 (K100, RS, RT, LT) K 100 RT 84
(0504,0505,0514) ECE M



Nr	Denominazione parte	Note	Qu	DIP	DFP	Ct	Ca	Gu	Numero categorico	Ro	R	IT
01	Manovellismo/albero motore/bielle/pist.		1						11 00 1 460 985		1	
02	BLOCCO CILINDRI CON PISTONI		1						11 00 1 460 986		1	

Tavola illustrata**11_4686 Ruota libera mot.d'avv./albero di rinvio****0090725 0504 617 * K589 (K100, RS, RT, LT) K 100 RT 84****(0504,0505,0514) ECE M**

Nr	Denominazione parte	Note	Qu	DIP	DFP	Ct	Ca	Gu	Numero categorico	Ro	R	IT
	FG* K100 0 002 820 / K100 RS 0 010 051											
01	Ruota libera		1						11 26 1 461 942		1	
02	Rondella distanziatrice		1						11 26 1 460 730			
03	Albero ausiliario		1						11 26 1 461 348		1	
04	Anello		1						11 26 1 460 967		1	
05	GABBIA A RUOTA LIBERA		1						11 26 1 461 570		1	
06	MOLLA DI DISCO		1						11 26 1 460 968			
07	Lamiera di copertura		1						11 26 1 460 969			
08	Vite esagonale	M6X25	6						07 11 9 913 589			I
09	RUOTA DENTATA		1						11 26 1 460 665		1	
11	Albero di rinvio		1						11 26 1 461 831		1	
12	Molla		1						11 26 1 460 956			

Tavola illustrata**11_4696 Fondi****0090725 0504 617 * K589 (K100, RS, RT, LT) K 100 RT 84
(0504,0505,0514) ECE M**

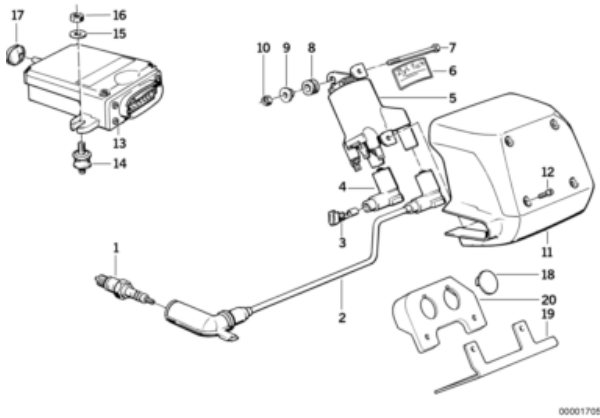
00147906

Nr	Denominazione parte	Note	Qu	DIP	DFP	Ct	Ca	Gu	Numero categorico	Ro	R	IT
01	Lubrifiante Staburags NBU 30 PTM		X						07 55 9 056 992			I
01	Lubrifiante Staburags NBU 30 PTM	50G	X						07 55 9 062 476			I
01	Pasta MP 3	100G	X						07 58 0 397 777			I
01	Massa di tenuta Dow Corning	35ML	X						07 58 0 397 777			I
01	Massa di tenuta Dow Corning	35ML	X						07 58 0 397 777			I
01	Massa di tenuta Omni Visc 1002	90 G TUBE	X						07 58 1 465 170	E		I
01	Guarnizione per superfici 1110B	5G	X						07 58 9 056 998	E		I
01	Collante Loctite 454	20G	X						07 58 9 062 157			I
01	Massa di tenuta Drei Bond 1209	30ML	X						07 58 9 062 376			I
01	Schmiermittel Molykote 111	100G	X						11 00 7 660 832			I
01	PASTA DI MONTAGGIO	100G	X						18 21 9 062 599			I
01	Guarnizione universale	80ML	X						81 22 9 400 339			I
01	Guarnizione per superfici Loctite 574	50ML	X						81 22 9 407 301			I
01	Polish per parti cromate	75ML	X						82 14 9 400 890			I
01	Pasta ceramica	100G	X						83 19 2 152 323			I
01	Grasso cuscinetto ruota RETINAX EP 2	100G	X						83 23 9 407 845	E		I
02	Flüssigdichtung Loctite 638		X						07 58 9 056 030			I
02	Flüssigdichtung Loctite 638	10ML	X						07 58 9 056 030			I
02	Schraubensicherung Loctite mittelfest	LOCTITE 243	X						07 58 9 056 031	E		I
02	COLLA	LOCTITE 648	X						07 58 9 067 732			I
02	Adesivo Loctite 577	50ML	X						33 11 2 328 736			I
02	Collante Loctite 2701	10ML	X						33 17 2 331 095			I
02	Bloccafilletti Loctite 270, alta resist.	10ML	X						81 22 9 400 086	E		I
02	Guarnizione per superfici Loctite 5203	50ML	X						83 19 0 422 969			I
03	Spray per contatti		X						81 22 9 400 208			I
03	Spray per contatti	300ML	X						81 22 9 400 208			I
03	LUBRIFICANTE ADERENTE	250ML	X						81 22 9 407 629			I
03	Detergente per freni	500ML	X						83 19 2 154 780			I
03	Spray decongelante	400ML	X						83 19 9 407 762			I
03	Teflon-Spray	400ML	X						83 23 0 154 884			I
04	Massa di tenuta	125G	X						81 22 9 400 243			I
05	Antigelo		X						81 22 9 407 454	E		I
05	Antigelo	1500 ML	X						81 22 9 407 454	E		I
05	Antigelo	60 L	X						81 22 9 407 455	E		I

Tavola illustrata

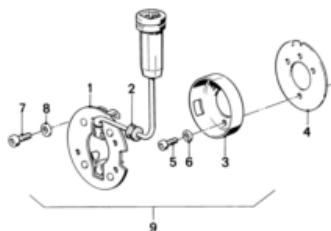
12_0753 IMPIANTO DI ACCENSIONE

K589 (K100, RS, RT, LT) K 100 RT 84 (0504,0505,0514) ECE



Nr	Denominazione parte	Note	Qu	DIP	DFP	Ct	Ca	Gu	Numero categorico	Ro	IT
01	CANDELA D'ACCENSIONE		4						12 12 1 460 800		ZE
01	CANDELA D'ACCENSIONE	X5DC	4						12 12 9 062 217		
01	CANDELA D'ACCENSIONE	X5DC	4						12 12 9 062 217		
02	CAVO DI ACCENSIONE		1						12 12 1 459 183		
02	CAVO DI ACCENSIONE	1	1						12 12 1 459 184		
02	CAVO DI ACCENSIONE	2	1						12 12 1 459 185		
02	CAVO DI ACCENSIONE	3	1						12 12 1 459 186		
02	CAVO DI ACCENSIONE	4	1						12 12 1 459 186		
03	Spina tonda		4						12 12 1 363 327		
04	Spina tonda		4						12 12 1 459 887		
04	Spina tonda solo in collegamento con		4						12 12 1 459 887		
--	Vite testa cil.	M5X12-Z1	4						07 11 9 907 582		
05	Bobina d'accens.		2						12 13 1 459 513		
06	Targhetta		1						71 21 2 305 187		
06	Targhetta	ZYL.1+4	1						71 21 2 305 188		
06	Targhetta	ZYL.2+3	1						71 21 2 305 188		
07	Vite esagonale	M6X85	2						07 11 9 912 364		
08	Bussola in gomma		4						31 42 1 235 615		
09	Boccola		8						12 13 1 459 053		
10	DADO ESAGONALE A BLOCCAGGIO AUTOMATICO	M6	2						07 12 9 922 705		
11	Copertura		1						61 13 2 300 272		
12	VITE A TESTA CILINDRICA CON PIASTRA		4						07 11 9 919 751		
12	VITE A TESTA CILINDRICA CON PIASTRA	M4X10-Z1	4			07/87			07 11 9 919 751		
12	Vite testa cil.	M5X12-Z1	4		07/87				07 11 9 907 582		
13	App. di comando		1						12 14 1 459 018		
15	Piastra d'appoggio	6,4	2						07 11 9 931 044		
16	Dado esagonale	M6	2						07 11 9 905 543		I
17	Bussola in gomma		1						12 14 1 459 514		

Codice	Denominazione	
	Svizzera versioni	Non

Tavola illustrata**12_1630 TRASMETTORE D'IMPULSI DI ACCENSIONE
K589 (K100, RS, RT, LT) K 100 RT 84 (0504,0505,0514) ECE**

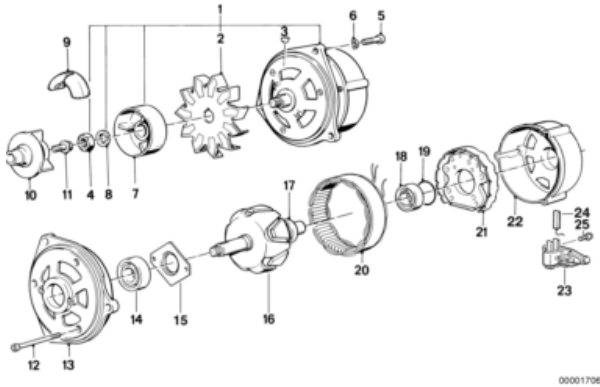
00001704

Nr	Denominazione parte	Note	Qu	DIP	DFP	Ct	Ca	Gu	Numero categorico	Ro	R	IT
02	Bocchetta		1						12 11 1 459 052			
03	Rotore	C45	1						12 11 1 465 078		1	
04	PIASTRA DI REGISTRAZIONE		1						12 11 1 459 092			
05	Vite a testa cilindrica	M4X10	3						07 11 9 919 752			
06	Piastra d'appoggio	A4,3	3						07 11 9 931 027			
07	VITE A TESTA CILINDRICA CON PIASTRA	M5X12	2						07 11 9 920 153			
08	Rondella distanziatrice	A5,3	2						12 11 1 459 093			
09	TRASMETTORE D'IMPULSI DI ACCENSIONE		1						12 11 1 459 033		1	

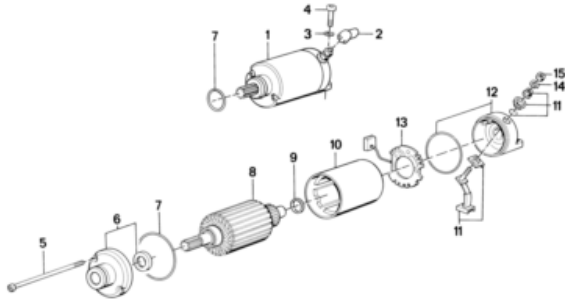
Tavola illustrata

12_1631 Alternatore, particolari

K589 (K100, RS, RT, LT) K 100 RT 84 (0504,0505,0514) ECE

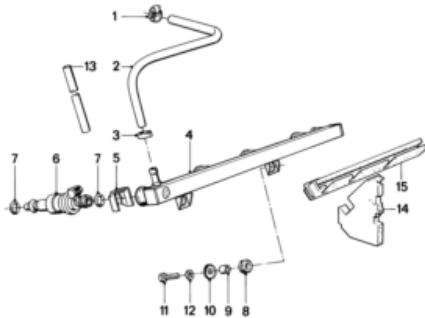


Nr	Denominazione parte	Note	Qu	DIP	DFP	Ct	Ca	Gu	Numero categorico	Ro	IT
01	Generatore	33A	1						12 31 2 305 316		
02	Ventola		1						12 31 1 459 036		
03	MOLLA PER DISCO	4X5	1						07 11 9 951 453		
- 04	Dado esagonale										
04	Dado esagonale	M14X1,5	1		02/87				07 11 9 901 309		
04	Dado esagonale	M16X1,5	1	02/87					12 31 1 459 814		
05	Vite a testa cilindrica	M8X30	3						07 11 9 919 643		
06	ROSETTA ELASTICA	B8	3						07 11 9 932 095		
07	CARTER DELLA FRIZIONE		1						12 31 1 460 302		
- 08	ANELLO ELASTICO										
08	ANELLO ELASTICO	B14	1		02/87				07 11 9 933 148		I
08	ANELLO ELASTICO	B16	1	02/87					07 11 9 933 155		
09	Suppporto di gomma		3						12 31 1 464 877		
10	TRASCINATORE		1						12 31 1 460 304		
- 11	Vite										
11	Vite	M8X22	1						12 31 1 460 853		
11	Vite	M8X40	1						12 31 1 461 463		
12	Vite a testa cilindrica		3						12 31 1 459 289		
13	CUSCINETTO DI COMANDO		1						12 31 1 459 277		
14	CUSCIN.A SFERE SCANAL.		1						12 31 1 459 278		
15	Piastra di sostegno		1						12 31 1 459 279		
16	Rotore		1						12 31 1 459 280		
17	ANELLO COLLETTORE		1						12 31 1 459 281		
18	CUSCIN.A SFERE SCANAL.	28X12X12	1						12 31 1 714 521		
19	Anello toroidale		1						12 31 1 276 224		
20	AVVOLGIMENTO AD ANELLO		1						12 31 1 459 288		
21	PLACCA DI DIODI		1						12 31 1 459 284		E
22	SUPPORTO ANELLO COLL.		1						12 31 1 459 283		
23	Regolatore		1						12 31 1 459 286		
24	CORREDO SPAZZ.CARBONE		1						12 31 1 727 756		
25	Vite		2						12 31 1 459 291		

Tavola illustrata**12_1632 Motorino d'avviamento comp. singoli
K589 (K100, RS, RT, LT) K 100 RT 84 (0504,0505,0514) ECE**

00001707

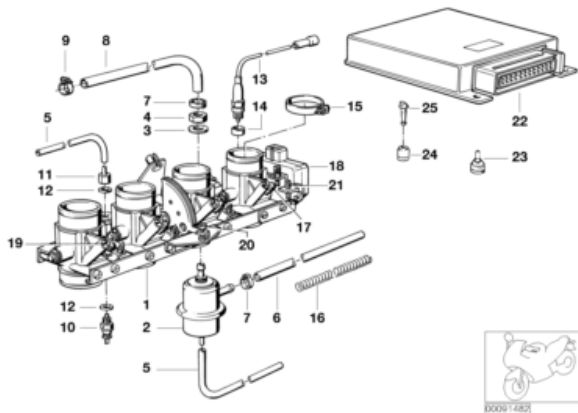
Nr	Denominazione parte	Note	Qu	DIP	DFP	Ct	Ca	Gu	Numero categorico	Ro	IT
01	AVVIATORE		1						12 41 1 459 007		
02	CAPPELOT.D.PROTEZIONE		1						12 41 1 459 411		
03	Piastra d'appoggio	6,4	2						07 11 9 931 696		
04	Vite a testa cilindrica	M6X25-ZNS	2						07 11 9 919 625		
05	Vite a testa cilindrica		2						12 41 1 459 499		
06	CUSCINETTO DI COMANDO		1						12 41 1 459 497	E	
07	Serie anello toroidale		1						12 41 1 459 445		
08	INDOTTO		1						12 41 1 459 496	E	
09	Rondella distanziatrice	0,300MM	1						12 41 1 459 566	E	
10	AVVOLGIMENTO ECCITAT.		1						12 41 1 459 495	E	
11	CORREDO SPAZZ.CARBONE		1						12 41 1 459 567		
12	SUPPORTO LATO DEL COLL.		1						12 41 1 459 498		
13	PIASTRA PORTASPAZZOLE		1						12 41 1 459 297		
14	ANELLO ELASTICO	B6	1						07 11 9 933 082		
15	DADO ESAGONALE A BLOCCAGGIO AUTOMATICO	M6	1						07 12 9 946 350	AE	
15	DADO ESAGONALE A BLOCCAGGIO AUTOMATICO	M6 ZNS3	1						07 12 9 904 868		I

Tavola illustrata**13_0514 IMPIANTO D'INIEZIONE/VALVOLA D'INIEZIONE
K589 (K100, RS, RT, LT) K 100 RT 84 (0504,0505,0514) ECE**

00002172

Nr	Denominazione parte	Note	Qu	DIP	DFP	Ct	Ca	Gu	Numero categorico	Ro	IT
01	COLLARE PER TUBO FLESSIBILE	D=12MM - 13,5MM	1						17 12 1 461 500		
02	Tubo flessibile carburante	8X13MM	X						16 12 1 180 409		
03	COLLARE PER TUBO FLESSIBILE	D=13	1						13 31 1 460 928		
03	COLLARE PER TUBO FLESSIBILE	D=12MM - 13,5MM	1						17 12 1 461 500		
04	Tubo		1						13 53 1 460 409		
05	Clip		4						13 53 1 274 729		
06	VALVOLA D'INIEZIONE		4						13 64 1 460 450		
07	Anello toroidale	7,52X3,53	8						13 64 1 730 767		
08	Bussola in gomma		2						13 53 1 460 417		
09	BOCCOLA DISTANZIATORE		2						13 53 1 460 414		
10	Piastra d'appoggio		4						13 53 1 460 413		
11	Vite esagonale	M6X22	2						07 11 9 913 020	E	
12	ROSETTA ELASTICA	B6	2						07 11 9 932 099		
12	ROSETTA ELASTICA	B6-ZNS3	2						07 11 9 904 496	E	
13	Tubo flessibile	170MM	1						13 31 1 461 507	E	
14	Copertura		1						13 53 1 461 501		
15	PEZZO ISOLANTE		1						13 53 1 460 584	E	

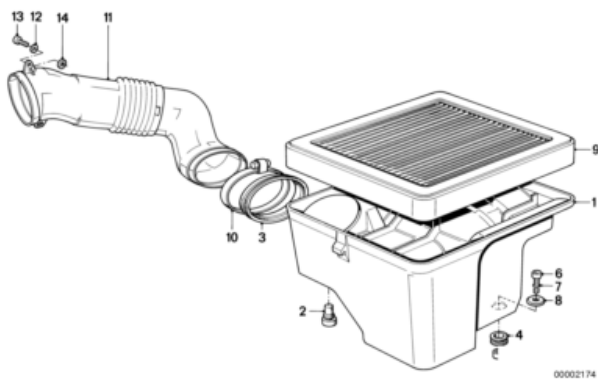
Tavola illustrata

13_0515 GIUNTO P VALVOLA A FARFALL./APP.DI CDO
K589 (K100, RS, RT, LT) K 100 RT 84 (0504,0505,0514) ECE

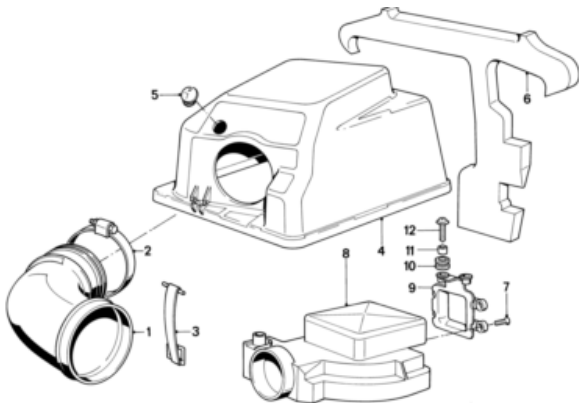
Nr	Denominazione parte	Note	Qu	DIP	DFP	Ct	Ca	Gu	Numero categorico	Ro	IT
01	Giunto per valvola a farfalla										
01	Giunto per valvola a farfalla solo in collegamento con		1						13 54 1 461 807		
--	CAVO ACCELERATORE	L=1142MM	1						32 73 1 457 378		
02	Regolatore di pressione		1						13 53 1 460 451		
03	Piastra d'appoggio	13	1						07 11 9 931 699		
04	Dado esagonale	M12X1,5	1						07 11 9 922 940		
05	TUBO FLESS.A DEPR.NERO	3,5X1,8	X						11 72 7 545 323		
06	Tubo flessibile carburante	8X13MM	X						16 12 1 180 409		
07	COLLARE PER TUBO FLESSIBILE	D=12MM - 13,5MM	2						17 12 1 461 500		
08	Tubo flessibile		1						13 31 1 461 011		I
09	COLLARE PER TUBO FLESSIBILE	D=13	1						13 31 1 460 928		
10	INTERRUTTORE DI PRESSIONE		1		04/85				12 63 1 459 416		
11	BOCCHETTONE FILETTATO		1		04/85				13 54 1 460 872		
12	Anello di tenuta	A10X13,5-AL	2		04/85				07 11 9 963 073		
13	Interruttore		1						61 31 1 459 569		
14	Anello		1		08/90				13 54 1 460 926		
15	COLLARE PER TUBO FLESSIBILE	D=46	4						11 61 1 460 940		
16	Molla		1						13 54 1 461 531		
17	CAPPELLOT.D.PROTEZIONE		3						13 54 7 694 924		
18	VALVOLA A FARFALLA INTERRUTTORE		1						13 63 1 273 265		
19	Vite di registrazione										
19	Vite di registrazione solo in collegamento con		4						13 54 1 461 261		
--	Anello di tenuta		4						13 11 1 257 819		
20	Vite di registrazione		1						13 54 1 461 237		
21	Vite di registrazione		1						13 54 1 461 238		
22	Apparecchio di comando L-jetronic		1						13 61 1 460 950		
23	Tampone		2						51 16 1 459 067		
24	Tampone		1						51 16 1 459 068		
25	Perno		1						51 16 1 459 069		

Codice Denominazione
VEICOLI UFFICIALI

??

Tavola illustrata**13_0516 CARTER INFERIORE DEL FILTRO ARIA****K589 (K100, RS, RT, LT) K 100 RT 84 (0504,0505,0514) ECE**

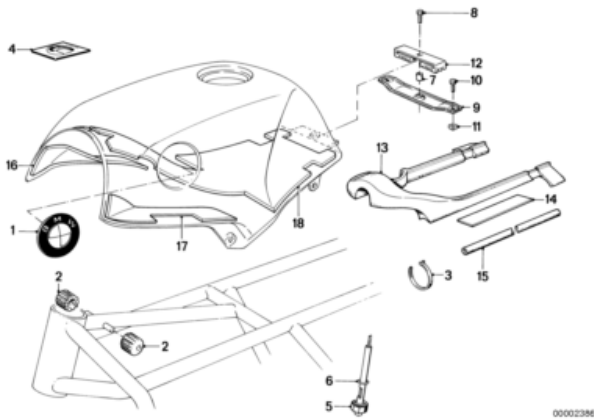
Nr	Denominazione parte	Note	Qu	DIP	DFP	Ct	Ca	Gu	Numero categorico	Ro	R	IT
01	CARTER DEL FILTRO ARIA SOTTO		1						13 72 1 460 339		1	
02	Tampone		3						13 72 1 460 894			
03	Guarnizione		1						13 72 1 460 754			
04	Bussola in gomma		2						13 72 1 460 448			
05	Boccola		2						31 42 1 232 241			
06	Vite a testa cilindrica	M8X30	2						07 11 9 919 643			
07	Anello		2						46 71 1 451 942			
08	Piastra d'appoggio		4						11 42 1 338 494			
09	Elemento filtro aria		1						13 72 1 460 337			
10	COLLARE PER TUBO FLESSIBILE	D=78	1						13 31 1 460 942			
11	TRONCHETTO DI ASPIRAZIONE		1						13 72 1 460 753			
12	Piastra d'appoggio	5,3	2						07 11 9 936 416			
13	Vite esagonale	M5X10	2						07 11 9 913 218			
14	Piastra d'appoggio	6,4	1						07 11 9 931 044			

Tavola illustrata**13_0517 CARTER FILTRO ARIA SUPER./CONTATORE ARIA
K589 (K100, RS, RT, LT) K 100 RT 84 (0504,0505,0514) ECE**

00002175

Nr	Denominazione parte	Note	Qu	DIP	DFP	Ct	Ca	Gu	Numero categorico	Ro	R	IT
01	Tubo flessibile di collegamento		1						13 31 1 460 386			
02	COLLARE PER TUBO FLESSIBILE	D=66	1						13 31 1 460 941			
03	Molla		3						13 72 1 460 488			
04	CARTER DEL FILTRO ARIA SOPRA		1						13 72 1 460 338			
05	Tappo di chiusura		1						13 72 1 460 802			
06	Guarnizione		1						13 72 1 453 061			
07	VITE A TESTA PIANA	M6X12	4						52 10 1 817 063			
08	Contatore volume d'aria		1						13 62 1 460 447		1	
09	Supporto		1						13 62 1 460 738			
10	Bussola in gomma		2						31 42 1 236 240			
11	Boccola		2						31 42 1 236 241			
12	Vite testa cil.		2						13 72 1 460 964			

Codice	Denominazione	Note
	Svizzera versioni	Non

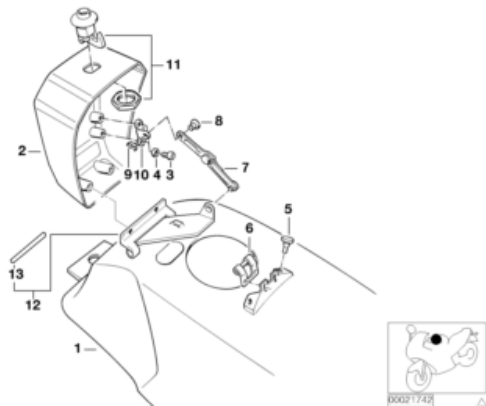
Tavola illustrata**16_0238 SERBATOIO DEL CARBURANTE/PEZZI MONTABILI
K589 (K100, RS, RT, LT) K 100 RT 84 (0504,0505,0514) ECE**

Nr	Denominazione parte	Note	Qu	DIP	DFP	Ct	Ca	Gu	Numero categorico	Ro	IT
	*FG K100 0 008 130 /K100RS 0 084 624 / K100rt 0 027 887 /K100RS USA 0 042 659 /K100rt USA 0 053 294										
01	Placchetta	D=70MM	2						46 63 7 686 746		
02	Tampone		2						16 11 2 323 615		I
03	NASTRO PER CAVO	L=200MM/B=3,6MM	2						61 13 1 367 599		
04	Targhetta	HELM	1						51 14 1 453 617		
05	MISURATORE DI CARBURANTE		1						61 31 1 459 047		
06	Anello di tenuta		1						61 31 1 459 448		
07	BOCCOLA DISTANZIATORE		1						16 11 1 450 706		
08	Vite esagonale	M6X25-Z4	1						07 11 9 913 920		
09	Supporto		1						16 11 1 450 704		
10	Vite esagonale	M6X12	2						07 11 9 913 013		
11	DADO QUADRANGOLARE										
11	DADO QUADRANGOLARE	M6	2						46 61 2 322 491		AE
11	DADO QUADRANGOLARE	M6	2						07 11 9 904 050		
12	Appoggio		1						16 11 1 451 196		
13	Guarnizione		1						16 11 1 453 063		
14	Nastro adesivo		2						16 11 1 453 441		E
15	Tubo flessibile	1000MM	X						16 13 1 455 350		
16	MATERIALE ISOLANTE	RECHTS	1						16 11 1 453 068		
17	MATERIALE ISOLANTE	LINKS	1						16 11 1 453 067		
18	MATERIALE ISOLANTE	MITTE	1						16 11 1 453 320		

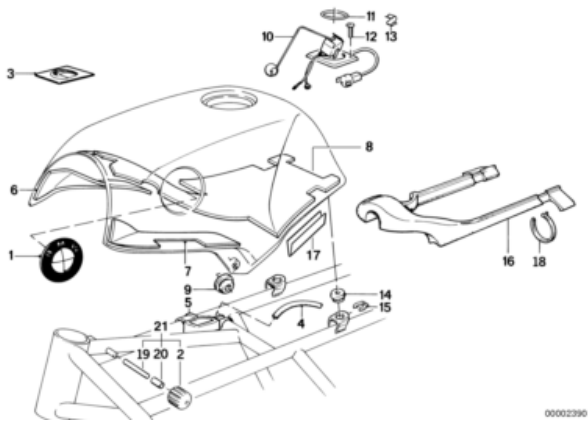
Tavola illustrata

16_0240 SERBATOIO DEL CARBURANTE/AUTORITA

K589 (K100, RS, RT, LT) K 100 RT 84 (0504,0505,0514) ECE

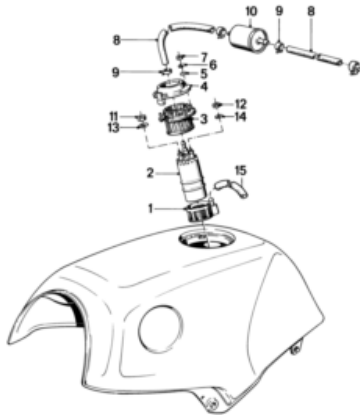


Nr	Denominazione parte	Note	Qu	DIP	DFP	Ct	Ca	Gu	Numero categorico	Ro	IT
	FG* K 100 0 008 131 / K 100 RS 0 084 62										
	5										
	FG* K 100 Rt 0 027 888										
- 01	SERBATOIO D.CARBURANTE AMMANNITO										
	Per veicoli con										
	VEICOLI UFFICIALI	= Sì									
01	SERBATOIO D.CARBURANTE AMMANNITO		1		05/85				16 11 2 300 298		E
01	SERBATOIO D.CARBURANTE AMMANNITO		1	05/85					16 11 2 303 101		E
02	Copert. ricetrasmittente con fondo		1						16 11 2 300 316		E
03	Vite testa cil.	M5X10	6						07 11 9 907 639		
04	Piastra d'appoggio	5,3 ZNS	6						07 11 9 931 029		
05	SOSTEGNO DI GOMMA		2						52 53 1 230 319		
06	Staffa		1						16 11 2 300 324		
07	Sostegno		1						52 53 1 451 650		
08	Bullone		1						16 11 2 300 365		
09	ANELLO DI SICUREZZA	D6,0	2						07 12 9 934 318		
10	Sostegno		1						16 11 2 300 267		
- 11	Serratura										
	Per veicoli con										
	VEICOLI UFFICIALI	= Sì									
11	Serratura		1						51 25 2 300 369		
--	solo in collegamento con										
--	Chiave normale (pezzo grezzo)		X						51 25 1 233 554		
--	Chiave normale (codice)		X						51 25 1 233 898		
--	CILINDRO DI CHIUSURA CON CODE		1						51 25 2 303 289		
--	Cil.di chiusura con chiave		1						51 25 2 303 682		
12	cerniera coperchio radiotelefono		1						16 11 2 300 326		
13	Asse		1						16 11 2 300 301		
Codice	Denominazione										
	VEICOLI UFFICIALI	??									

Tavola illustrata**16_0808 SERBATOIO DEL CARBURANTE/PEZZI MONTABILI
K589 (K100, RS, RT, LT) K 100 RT 84 (0504,0505,0514) ECE**

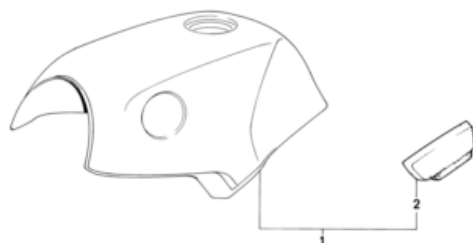
00002390

Nr	Denominazione parte	Note	Qu	DIP	DFP	Ct	Ca	Gu	Numero categorico	Ro	IT
	FG* K100 0008131 / K100RS 0084625 / K100RT 0027888 / K100RSUSA 0042660 / K100RTUSA 0053295										
01	Placchetta	D=70MM	2						46 63 7 686 746		
02	Tampone		2						16 11 2 323 615		I
03	Targhetta	HELM	1						51 14 1 453 617		
04	Tubo flessibile	1000MM	X						16 13 1 455 350		
05	Collettore		1						16 13 2 307 467		
06	MATERIALE ISOLANTE	RECHTS	1						16 11 1 453 068		
07	MATERIALE ISOLANTE	LINKS	1						16 11 1 453 067		
08	MATERIALE ISOLANTE	MITTE	1						16 11 1 455 104		
09	Bussola in gomma		4						46 63 1 453 144		I
10	MISURATORE DI CARBURANTE		1						62 16 1 459 565		
11	Anello di tenuta		1						62 16 1 459 608		
12	Vite testa cil.	M6X12-Z1	4						07 11 9 907 596		
13	MORSETTA FERMACAVO	D=15/B=4	1						61 13 1 351 044		
14	Bocchetta		2		05/91				16 11 1 455 167		
15	Rosetta di sicurezza		2						07 12 9 934 336		
15	Rosetta di sicurezza	KL 12	2		01/87				07 12 9 934 336		
15	Rosetta di sicurezza	KL 10	2	01/87					07 12 9 934 330		
16	Guarnizione		1						16 11 1 453 063		
18	NASTRO PER CAVO	L=200MM/B=3,6MM	2						61 13 1 367 599		

Tavola illustrata**16_0809 POMPA ALIMENTAZIONE/FILTRO CARBURANTE
K589 (K100, RS, RT, LT) K 100 RT 84 (0504,0505,0514) ECE**

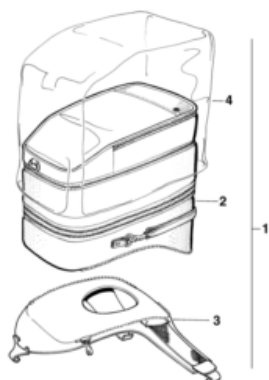
00002391

Nr	Denominazione parte	Note	Qu	DIP	DFP	Ct	Ca	Gu	Numero categorico	Ro	IT
01	Filtro carburante		1	05/85					16 12 1 455 126		
02	POMPA ALIMENTAZIONE DEL CARBURANTE		1						16 12 1 461 576		I
03	Ammortizzatore		1		05/85				16 12 1 450 712		
03	Ammortizzatore		1	05/85					16 12 1 464 628		
04	Anello di fissaggio		1						16 12 1 464 629		
05	Piastra d'appoggio		6						16 12 1 453 214		
07	DADO ESAGONALE A BLOCCAGGIO AUTOMATICO	M5	6						07 12 9 964 603		
08	Tubo flessibile carburante	8X13	X						16 12 1 180 040		
09	COLLARE PER TUBO FLESSIBILE										
09	COLLARE PER TUBO FLESSIBILE	D=13	3						13 31 1 460 928		
09	COLLARE PER TUBO FLESSIBILE	D=12MM - 13,5MM	1						17 12 1 461 500		
10	Filtro carburante		1						16 14 2 325 859		
11	Dado esagonale	M5	1						07 11 9 922 038		
12	Dado esagonale	M4	1						07 11 9 922 028		
13	ANELLO ELASTICO	B5	1						07 11 9 933 060		
14	ANELLO ELASTICO	B4	1						07 11 9 933 034		
15	Tubo flessibile	1000MM	X						16 13 1 455 350		

Tavola illustrata**16_0810 SERBAT.D.CARBURANTE/CUSCINETTO GINOCCHIO
K589 (K100, RS, RT, LT) K 100 RT 84 (0504,0505,0514) ECE**

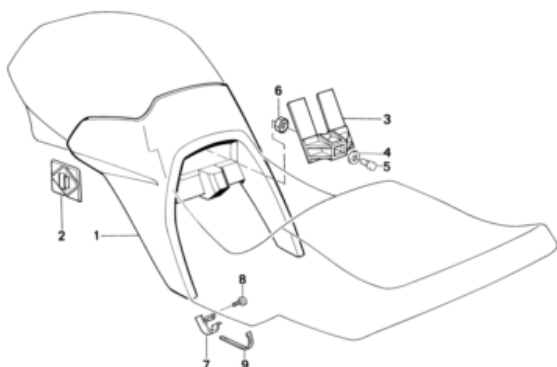
00002392

Nr	Denominazione parte	Note	Qu	DIP	DFP	Ct	Ca	Gu	Numero categorico	Ro	IT
01	Kit postmontaggio	SW	1						16 11 2 303 388		S
02	SNODO SINISTRA										
02	SNODO SINISTRA	SW	1						16 11 1 455 331		
02	SNODO DESTRA	SW	1						16 11 1 455 332		
02	SNODO SINISTRA	PERLBEIGE	1						16 11 2 303 611	E	
02	SNODO DESTRA	PERLBEIGE	1						16 11 2 303 612	E	

Tavola illustrata**16_0813 Zaino p serbatoio****K589 (K100, RS, RT, LT) K 100 RT 84 (0504,0505,0514) ECE**

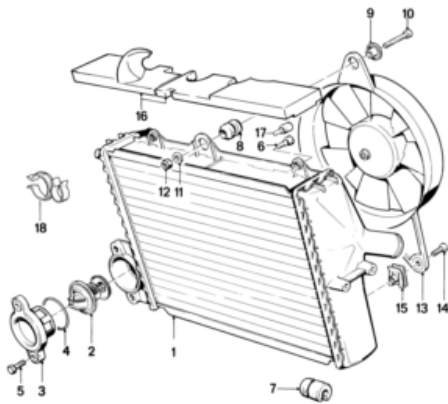
00002422

Nr	Denominazione parte	Note	Qu	DIP	DFP	Ct	Ca	Gu	Numero categorico	Ro	IT
01	Zaino p serbatoio	MULTIVARIO 95	1						71 60 7 666 496	E	
02	Zaino p serbatoio	MULTIVARIO 3	1						72 60 2 319 240	E	
03	Piastra di attacco										
03	Piastra di attacco solo adatto per	MULTIVARIO 95	1						71 60 2 340 658		
--	Zaino p serbatoio	MULTIVARIO 95	X						71 60 2 340 655	E	
04	Cuffia		1						71 60 7 677 284		

Tavola illustrata**16_0816 COPERTURA DI SERBATOIO DEL CARBURANTE
K589 (K100, RS, RT, LT) K 100 RT 84 (0504,0505,0514) ECE**

00002395

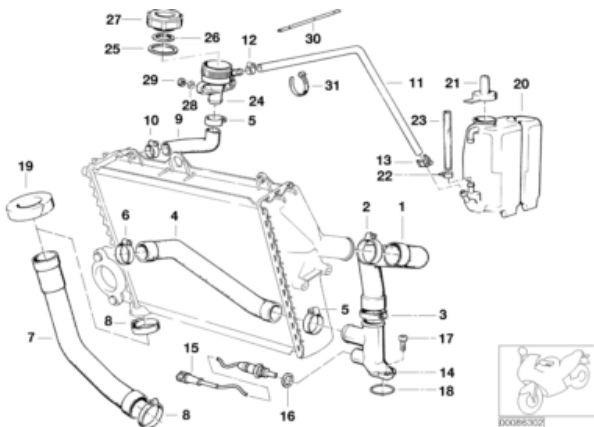
Nr	Denominazione parte	Note	Qu	DIP	DFP	Ct	Ca	Gu	Numero categorico	Ro	R	IT
02	Piastra di fissaggio		2	08/88					16 11 2 308 481			
03	Piastra di sostegno		1						16 11 2 308 173			
04	Piastra d'appoggio	6,4	1						07 11 9 936 425			
05	Vite a testa cilindrica	M6X10	1						07 11 9 919 792			
06	DADODI GABBIA	M6	1						07 12 9 926 512			
07	Fascetta		2						16 11 2 308 663			
09	NASTRO PER CAVO	L=200MM/B=3,6MM	2						61 13 1 367 599			

Tavola illustrata**17_0625 RADIAT.A.ACQUA - THERMOSTAT/VENTILATORE
K589 (K100, RS, RT, LT) K 100 RT 84 (0504,0505,0514) ECE**

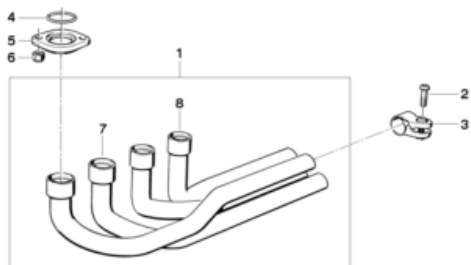
00001149

Nr	Denominazione parte	Note	Qu	DIP	DFP	Ct	Ca	Gu	Numero categorico	Ro	IT
01	RADIAT.A.ACQUA										
01	RADIAT.A.ACQUA		1						17 11 1 464 568		
--	BOCCOLA DISTANZIATORE		1						17 11 1 461 860		
--	Vite a testa cilindrica	M6X55	1						07 11 9 920 003		
02	Termostato		1						17 11 1 460 716		
03	Coperchio		1						17 11 1 460 717		
04	Anello toroidale	47,29X2,62	1						17 11 1 460 718		
05	Vite esagonale	M5X12	2						17 11 1 464 440		
06	Tampone		2						17 11 1 460 400		
07	Appoggio		2						17 11 1 460 219		
08	Bussola in gomma		1						17 11 1 460 768		
09	BOCCOLA DISTANZIATORE		2						17 11 1 460 767		
10	Vite a testa cilindrica	M6X40	1						17 11 1 460 581		
11	Piastra d'appoggio	6,4	1						07 11 9 936 425		
12	DADODI GABBIA		1						07 12 9 926 511		
12	DADODI GABBIA	M6	1						17 11 1 460 791		
12	DADODI GABBIA	M6	1						17 11 1 460 791		
13	Ventilatore		1						17 40 1 460 427		
14	VITE A TESTA PIANA	M6X16	2						07 11 9 900 816		
15	Dado di serraggio	M6-ZNS3	2						51 12 7 070 202		I
16	Guarnizione		1						17 11 2 309 759		

Tavola illustrata

17_0628 SISTEMA D.RAFFREDDAM.-TUBI FLESS.P.ACQUA
K589 (K100, RS, RT, LT) K 100 RT 84 (0504,0505,0514) ECE

Nr	Denominazione parte	Note	Qu	DIP	DFP	Ct	Ca	Gu	Numero categorico	Ro	IT
01	TUBO FLESS.P.ACQUA		1						17 12 1 460 278		
02	COLLARE PER TUBO FLESSIBILE	L37-43	1						07 12 9 952 117		
03	COLLARE PER TUBO FLESSIBILE	L37-43	1						07 12 9 952 117		
04	TUBO FLESS.P.ACQUA		1						17 12 1 460 416		
05	COLLARE PER TUBO FLESSIBILE	D=29	2						17 12 1 460 944		
06	COLLARE PER TUBO FLESSIBILE	D=32	1						17 12 1 460 937		
07	TUBO FLESS.P.ACQUA		1						17 12 1 460 266		
08	COLLARE PER TUBO FLESSIBILE	L37-43	2						07 12 9 952 117		
09	TUBO FLESS.P.ACQUA		1						17 12 1 460 314		
10	COLLARE PER TUBO FLESSIBILE	L28-33	1						07 12 9 952 113		
11	TUBO FLESS.P.ACQUA	880MM	1						17 11 1 152 866		
12	COLLARE PER TUBO FLESSIBILE	10MM	1						17 11 1 460 862		
13	Collare flessibile	D=12,3MM	1						17 11 1 460 922		
14	COLLEGAMENTO PER ACQUA		1						11 53 1 460 287		
15	TERMOSTILO		1						61 31 1 459 197		
16	Anello di tenuta	A12X15,5 AL	1						07 11 9 963 130		
17	Vite a testa cilindrica	M6X25	2						11 14 1 460 678		
18	Anello toroidale	27,3X2,4	1						11 11 1 460 392		
19	Guarnizione		1						17 12 1 453 250		
20	Serbatoio di espansione		1						17 11 1 464 650		
20	Serbatoio di espansione		1						17 11 1 464 650		
20	Serbatoio di espansione solo in collegamento con		1						17 11 1 464 650		
--	TUBO FLESS.P.ACQUA	880MM	1						17 11 1 152 866		
21	Coperchio		1						17 11 1 465 286		
22	Collare flessibile	11,1-13,1	2						11 73 1 277 848		
23	Tubo		1						17 11 1 460 497		
24	Contenitore		1						17 11 1 460 313		
25	Guarnizione		1						17 11 1 460 316		
26	Guarnizione		1						17 11 1 460 759		
27	Chiusura		1						17 11 1 464 720		
28	Piastra d'appoggio	5,3 ZNS	4						07 11 9 931 029		
29	Dado esagonale		1						07 11 9 964 653	AE	
29	Dado esagonale	M5 ZNS 3	1						07 11 9 905 710		
29	Dado esagonale	M5	1						32 73 1 451 809		
30	NASTRO PER CAVO	L=183MM	1						61 13 1 367 599		
31	NASTRO PER CAVO	L=200MM/B=3,6MM	1								

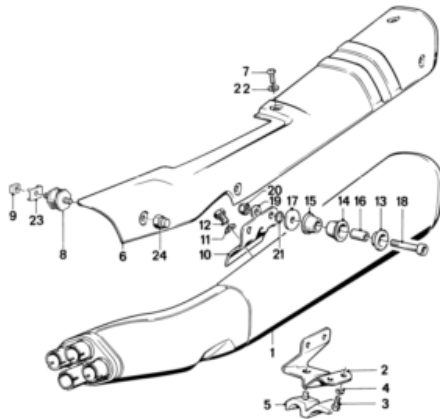
Tavola illustrata**18_0273 TUBO D.SCARICO****K589 (K100, RS, RT, LT) K 100 RT 84 (0504,0505,0514) ECE**

Nr	Denominazione parte	Note	Qu	DIP	DFP	Ct	Ca	Gu	Numero categorico	Ro	IT
01	Collettore di scarico		1						18 11 7 719 695		S
02	Vite		4						18 21 1 454 136		
03	Fascetta										
03	Fascetta	1+3	2						18 21 1 451 315		
03	Fascetta	2+4	2						18 21 1 451 359		
04	Anello di tenuta	C32X40	4						11 62 7 662 083		
05	PLACCA DI PRESSIONE		4						11 62 1 460 087		
06	Dado esagonale	M8 SW12	8						11 62 1 744 323		
07	Tubo di scarico		1						18 11 1 451 385		
08	Tubo di scarico		1						18 11 1 451 387		

Tavola illustrata

18_0274 impianto gas di scarico

K589 (K100, RS, RT, LT) K 100 RT 84 (0504,0505,0514) ECE



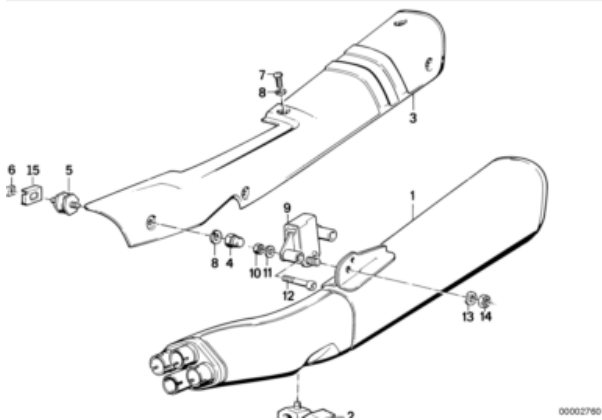
00002757

Nr	Denominazione parte *FG 09/85	Note	Qu	DIP	DFP	Ct	Ca	Gu	Numero categorico	Ro	IT
01	Silenziatore		1		09/85				18 12 2 310 392	E	
02	Battuta		1		09/85				18 12 1 451 309		
03	Vite esagonale	M5X8	4		09/85				18 21 1 454 032		
04	ROSETTA ELASTICA	B5	4		09/85				07 11 9 932 098		
05	Amortizzatore		1		09/85				18 12 1 451 996		
06	Schermo		1		09/85				18 12 2 311 843		
07	Vite										
07	Vite	M6X5,7	5		09/85				18 12 1 451 806		
07	Vite	M6	1		09/85				18 12 1 454 401		
08	Suppporto di gomma		1		09/85				18 12 1 454 495		
09	Dado		5		09/85				18 12 1 451 805		
10	Sostegno		1		09/85				18 21 1 450 894		
11	ROSETTA ELASTICA		2		09/85				07 11 9 904 115		
12	Vite esagonale	M8X16-8.8-ZNS3	2		09/85				07 11 9 902 900		I
13	Piastra d'appoggio		2		09/85				18 21 1 451 685		
14	Suppporto di gomma		2		09/85				18 21 1 451 684		
15	Suppporto di gomma		2		09/85				18 21 1 451 577		
16	BOCCOLA DISTANZIATORE		2		09/85				18 21 1 450 891	E	
17	Piastra d'appoggio		2		09/85				18 21 1 450 892		
18	Vite a testa cilindrica	M8X45	2		09/85				07 11 9 901 033		
19	Piastra d'appoggio	A8,4-ZNS	2		09/85				07 11 9 931 019		
20	DADO ESAGONALE A BLOCCAGGIO AUTOMATICO	M8	2		09/85				07 12 9 964 675		
21	Anello		2		09/85				46 71 1 451 942		
22	ROSETTA ELASTICA	A6	5		09/85				07 11 9 932 096		
23	SUPPORTO P.DADO										
23	SUPPORTO P.DADO		1		09/85				18 12 1 454 477		
23	SUPPORTO P.DADO		4		09/85				18 12 2 310 405		
24	Dado a cappello	M6	1		09/85				18 12 1 454 534		

Tavola illustrata

18_0277 impianto gas di scarico

K589 (K100, RS, RT, LT) K 100 RT 84 (0504,0505,0514) ECE



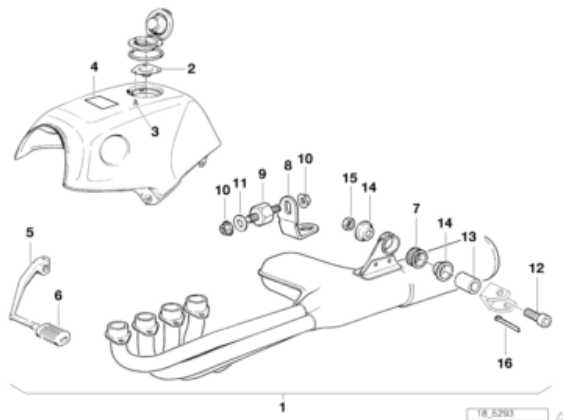
Nr	Denominazione parte	Note	Qu	DIP	DFP	Ct	Ca	Gu	Numero categorico	Ro	IT
	FG* 09/85										
01	Silenziatore		1						18 12 2 310 390		
01	Silenziatore										
	Per veicoli con										
	Versione per Australia	Y734A = Si									
01	Silenziatore		1						18 12 2 310 397		
02	Amortizzatore		1						18 12 1 451 996		
03	Schermo	SW	1						18 12 2 310 394		
04	Dado a cappello	M6	1						18 12 1 454 534		
05	Suppporto di gomma		1						18 12 1 454 495		
06	Dado		6						18 12 1 451 805		
07	Vite	M6X5,7	6						18 12 1 451 806		
08	ROSETTA ELASTICA	A6	6						07 11 9 932 096		
09	Suppporto di gomma										
09	Suppporto di gomma		1						18 21 1 454 981		
09	Suppporto di gomma		1						18 21 1 454 982		
--	PORTAVALIGIA SINISTRA		1						46 54 2 300 037		
10	DADO ESAGONALE A BLOCCAGGIO AUTOMATICO										
10	DADO ESAGONALE A BLOCCAGGIO AUTOMATICO	M6	2						07 12 9 946 350	AE	
10	Dado esagonale	M6 ZNS3	2						07 12 9 904 868		I
11	ROSETTA ELASTICA										
11	ROSETTA ELASTICA	B6	4						07 11 9 932 099		
11	ROSETTA ELASTICA	B6-ZNS3	4						07 11 9 904 496	E	
12	Vite a testa cilindrica	M6X40	2						07 11 9 919 628		
13	ROSETTA ELASTICA		1						07 11 9 904 115		
14	DADO ESAGONALE A BLOCCAGGIO AUTOMATICO	M8	1						07 12 9 964 675		
15	SUPPORTO P.DADO		4						18 12 2 310 405		

Codice	Denominazione	
Y734A	Versione per Australia	??
	Svizzera versioni	Non

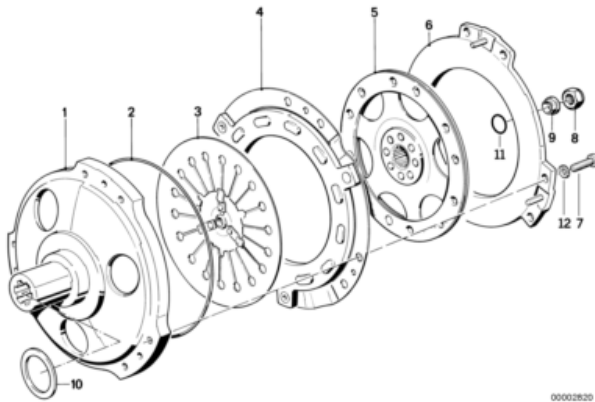
Tavola illustrata

18_0289 Kit comp. di montaggio impianto scarico

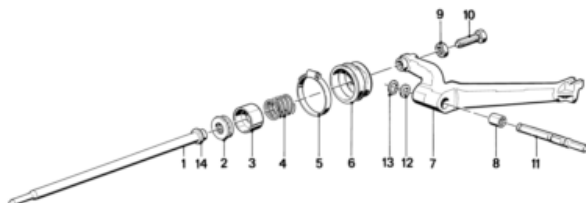
K589 (K100, RS, RT, LT) K 100 RT 84 (0504,0505,0514) ECE



Nr	Denominazione parte	Note	Qu	DIP	DFP	Ct	Ca	Gu	Numero categorico	Ro	IT
01	SERIE PEZZI MONT.P CATALIZZ.E SCAPPAM.										
01	SERIE PEZZI MONT.P CATALIZZ.E SCAPPAM. solo in collegamento con		1	09/85					18 12 1 340 921		S
--	KIT TRASFORM.STAFFA PROTEZ.CILINDR.,CAT.	CR	1	09/85					46 71 2 316 572		E
--	SERIE PEZZI DI FISS.P SPOILER MOTORE,CAT		1	09/85					46 63 2 316 477		E
--	Silenziatore catalizzatore		1	09/85					18 12 1 464 529		
02	LAMIERA INTERMEDIA	KAT	1	09/85					16 11 2 309 404		
03	Vite autofilettante	M4X8	3	09/85					07 11 9 918 519		
04	TARGA "BENZINA SENSA PIOMBO"		1	09/85					51 14 2 121 497		
05	Leva di comando		1	09/85					23 31 1 464 225		
06	Manicotto		1	09/85					23 31 1 451 767		
07	Bocchetta		1	09/85					18 21 1 461 922		
08	Sostegno		1	09/85					18 21 1 464 152		
09	Amortizzatore		1	09/85					18 12 1 464 754		I
10	Dado	M8	2	09/85					18 21 1 464 095		
11	ROSETTA ISOLANTE		1	09/85					18 21 1 464 168		
12	Vite a testa cilindrica	M10X60	1	09/85					07 11 9 901 107		
13	Boccola	29MM	1	09/85					18 12 1 464 528		
14	Piastra d'appoggio		2	09/85					18 21 1 461 923		
15	Dado esagonale	M10	1	09/85					07 11 9 922 857		
16	COPIGLIA	2X16	1	09/85					07 11 9 945 076		E

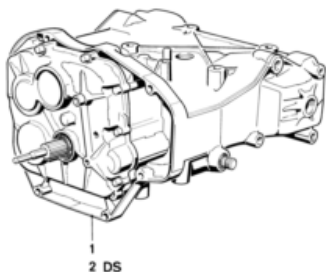
Tavola illustrata**21_0251 Frizione****K589 (K100, RS, RT, LT) K 100 RT 84 (0504,0505,0514) ECE**

Nr	Denominazione parte	Note	Qu	DIP	DFP	Ct	Ca	Gu	Numero categorico	Ro	IT
01	CARTER DELLA FRIZIONE		1						21 21 1 450 899		
02	ANELLO DISTANZIATORE		1						21 21 1 451 274		
03	MOLLA DI DISCO		1						21 21 1 451 269		
04	PIASTRA DI PRESSIONE		1						21 21 1 464 570		
05	DISCO DELLA FRIZIONE		1						21 21 1 464 795		
06	Coperchio del carter		1						21 21 2 333 472		
07	Vite		6						21 21 1 454 417		
08	Dado esagonale		1						11 21 1 460 797		
09	ANELLO APPOGGIO	M20X1,5	1						11 21 1 460 696		
10	Rosetta di arresto		1						11 21 1 460 873		
10	Rosetta di arresto	1MM	1						11 21 1 461 813		
10	Rosetta di arresto	1,25MM	1						11 21 1 460 456		
11	Anello toroidale	19X4	1						11 21 1 460 456		
12	DISCO A VENTAGLIO	A7,4	6						21 21 1 242 377		

Tavola illustrata**21_0252 COMANDO FRIZIONE****K589 (K100, RS, RT, LT) K 100 RT 84 (0504,0505,0514) ECE**

00002821

Nr	Denominazione parte	Note	Qu	DIP	DFP	Ct	Ca	Gu	Numero categorico	Ro	R	IT
01	ASTA DI ESPANSIONE		1						23 13 1 451 120		1	
02	CUSCIN.A SFERE SCANAL.	511 00	1		06/88				07 11 9 984 020			
03	Pistone		1						23 13 1 464 167		1	
04	Molla		1						23 13 1 241 849			
05	Fascetta	D=40	1						23 13 1 241 872			
06	Guarnizione		1						23 13 1 338 731			
07	Leva frizione		1						23 13 1 451 122		1	
08	BUSSOLA AD AGO	12X8X10	2						23 13 1 451 147			
09	Dado esagonale	M8	1						07 11 9 921 104			
10	Vite di registrazione	M8X37	1						23 13 1 341 765			
11	Bullone		1						23 13 1 451 124			
12	Rondella distanziatrice	8X14X1,2	2						07 11 9 932 663			
13	ANELLO DI SICUREZZA	8X0,8	2						07 11 9 934 034			
14	Boccola		1		06/88				23 13 1 239 891	E		

Tavola illustrata**23_1153 Cambio 5 marcia****K589 (K100, RS, RT, LT) K 100 RT 84 (0504,0505,0514) ECE**

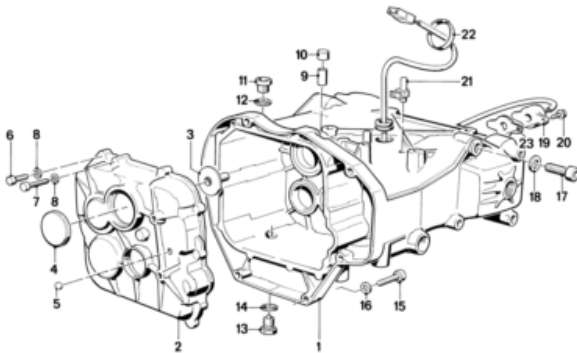
00003081

Nr	Denominazione parte	Note	Qu	DIP	DFP	Ct	Ca	Gu	Numero categorico	Ro	R	IT
01	AT-Cambio a 5 marce		1						23 00 1 451 770		1	
02	CORRED.GUARNIZ.5 MARCE INGRANAGGIO		1						23 00 1 464 048			S

Tavola illustrata

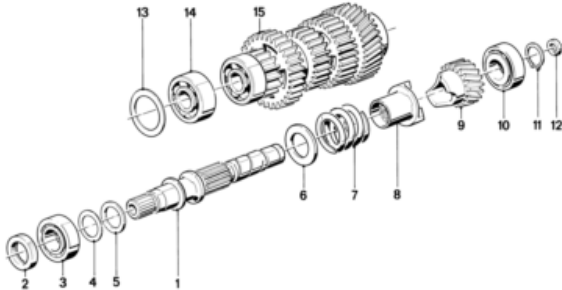
23_1154 Scatola cambio/pezzi montag./guarnizioni

K589 (K100, RS, RT, LT) K 100 RT 84 (0504,0505,0514) ECE



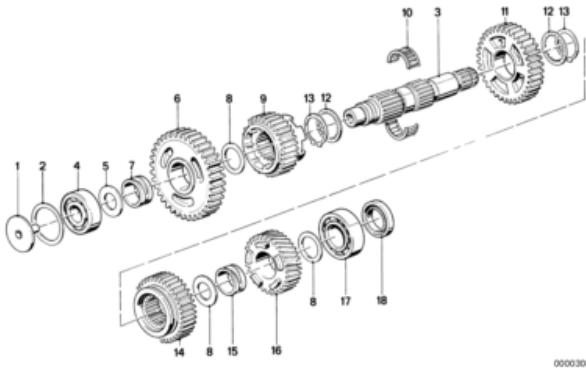
00003082

Nr	Denominazione parte	Note	Qu	DIP	DFP	Ct	Ca	Gu	Numero categorico	Ro	IT
01	Scatola cambio		1						23 11 1 451 004		
02	Coperchio del carter		1						23 11 1 451 009		
03	DEFLETTORE DELL'OLIO		1						23 11 1 451 014		
04	CAPPELLOTTO DI COPERTURA		1						23 11 1 451 017		
05	Coperchio di chiusura	D=8MM	1						07 11 9 937 205		
06	Vite a testa cilindrica	M6X25-ZNS	9						07 11 9 919 625		
07	Vite a testa cilindrica	M6X40	1						07 11 9 919 936		
08	ROSETTA ELASTICA	B6	X						07 11 9 932 099		
09	Boccola		1						23 11 1 451 548		
10	Cappuccio		1						23 11 1 451 549		
11	Tappo a vite	M18X1,5-ZNS	1						07 11 9 919 143		
12	Anello di tenuta	A18X22	1						07 11 9 963 300		
13	Tappo a vite, magnetico	M14X1,5	1						11 13 1 744 329		
14	Anello di tenuta	A14X18-AL	1						07 11 9 963 200		
15	Vite a testa cilindrica	M8X45	6						07 11 9 901 033		
16	Piastra d'appoggio	8,4	6						07 11 9 931 697		
17	Vite a testa cilindrica	M10X35	2						07 11 9 901 064		
18	Piastra d'appoggio	10,5	2						07 11 9 931 698		
19	Commutatore cambio		1		12/85				61 31 1 459 001		
19	Commutatore cambio		1	12/85					61 31 1 459 593		
20	Vite esagonale		2						23 00 1 459 653		
21	Fascetta	M4X12	1						61 31 1 459 043		E
22	NASTRO PER CAVO	L=200MM/B=3,6MM	1						61 13 1 367 599		
23	Guarnizione		1						23 11 1 464 014		

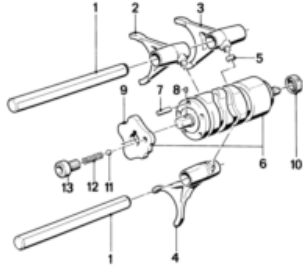
Tavola illustrata**23_1155 CAMBIO 5 MARCE-ALBERO D'ENTRATA****K589 (K100, RS, RT, LT) K 100 RT 84 (0504,0505,0514) ECE**

00003083

Nr	Denominazione parte	Note	Qu	DIP	DFP	Ct	Ca	Gu	Numero categorico	Ro	IT
01	Albero di entrata		1						23 21 1 457 060		
02	Anello di tenuta	22X35X7	1						23 12 1 451 151		
03	CUSC.A RULLI CONICI	45,24X16,64X22	1						23 12 1 451 160		
04	Rondella distanziatrice										
04	Rondella distanziatrice	22X30X0,3	1						23 21 1 451 141		
04	Rondella distanziatrice	22X30X0,4	1						23 21 1 451 142		
04	Rondella distanziatrice	22X30X0,5	1						23 21 1 451 143		
05	Rondella distanziatrice										
05	Rondella distanziatrice	22X30X1,5	1						23 31 1 451 047		
05	Rondella distanziatrice	22X30X1,48	1						23 31 1 451 048		
05	Rondella distanziatrice	22X30X1,46	1						23 31 1 451 049		
05	Rondella distanziatrice	22X30X1,44	1						23 31 1 451 050		
05	Rondella distanziatrice	22X30X1,42	1						23 31 1 451 051		
06	Piastra d'appoggio		1						23 21 1 451 036		
07	Molla di compressione		1						23 21 1 451 037		
08	Pezzo premente		1						23 21 1 451 038		
09	RUOTA DENTATA		1						23 21 1 451 039		
10	CUSC.A RULLI CONICI	45X19,05X15,5	1						23 12 1 451 158		
11	ANELLO DI SICUREZZA	A19X1,5	1						23 21 1 451 097		
12	Anello di tenuta	9X15X4	1						23 21 1 451 159		
13	Rondella distanziatrice										
13	Rondella distanziatrice	37X47X0,35	1						23 11 1 341 431		
13	Rondella distanziatrice	37X47X0,45	1						23 11 1 341 432		
13	Rondella distanziatrice	37X47X0,55	1						23 11 1 341 433		
13	Rondella distanziatrice	37X47X0,30	1						23 11 1 451 138		
13	Rondella distanziatrice	37X47X0,40	1						23 11 1 451 139		
13	Rondella distanziatrice	37X47X0,50	1						23 11 1 451 140		
14	CUSCIN.A SFERE SCANAL.	17X47X14	2						23 12 1 451 163		
15	Albero intermedio		1						23 21 1 464 358		

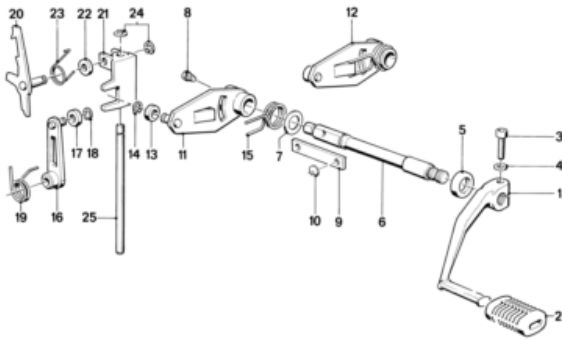
Tavola illustrata**23_1156 CAMBIO 5 MARCE-ALBERO D'USCITA****K589 (K100, RS, RT, LT) K 100 RT 84 (0504,0505,0514) ECE**

Nr	Denominazione parte	Note	Qu	DIP	DFP	Ct	Ca	Gu	Numero categorico	Ro	IT
01	DEFLETTORE DELL'OLIO		1						23 11 1 451 014		
02	Rondella distanziatrice										
02	Rondella distanziatrice	37X47X0,35	1						23 11 1 341 431		
02	Rondella distanziatrice	37X47X0,45	1						23 11 1 341 432		
02	Rondella distanziatrice	37X47X0,55	1						23 11 1 341 433		
02	Rondella distanziatrice	37X47X0,30	1						23 11 1 451 138		
02	Rondella distanziatrice	37X47X0,40	1						23 11 1 451 139		
02	Rondella distanziatrice	37X47X0,50	1						23 11 1 451 140		
03	Albero di trasmissione		1						23 21 1 457 195		
04	CUSCIN.A SFERE SCANAL.	47X20X14	1						23 12 1 451 164		
05	Rondella distanziatrice		1						23 21 1 451 145		
06	RUOTA DENTATA 1A VELOCITA		1						23 21 1 451 079		
07	Boccola		1						23 21 1 451 078		
08	Rondella distanziatrice										
08	Rondella distanziatrice	25X35X2,0	3						23 21 1 451 144		
08	Rondella distanziatrice	25X35X1,9	1						23 21 1 451 902		
08	Rondella distanziatrice	25X35X1,8	1						23 21 1 451 903		
08	Rondella distanziatrice	25X35X1,7	1						23 21 1 451 904		
08	Rondella distanziatrice	25X35X1,6	1						23 21 1 451 905		
09	RUOTA DENTATA 4A VELOCITA		1						23 21 1 451 077		
10	GABBIA AD AGHI	27X33X17	1						23 31 1 451 898		
11	Ruota dentata 2° marcia		1						23 21 1 451 071		
12	Piastra d'appoggio		2						23 21 1 451 072		
13	ANELLO DI SICUREZZA	31X1,5	2						23 21 1 451 154		
14	RUOTA DENTATA 3A VELOCITA		1						23 21 1 451 073		
15	Boccola		1						23 21 1 451 074		
16	RUOTA DENTATA 5A VELOCITA	Z=30	1						23 21 1 451 075		
17	CUSCIN.A SFERE SCANAL.	25X52X15	1						23 12 1 451 900		
18	Anello di tenuta	25X40X7	1						23 12 1 451 152		

Tavola illustrata**23_1157 CAMBIO 5 MARCE - CAMBIO MARCE****K589 (K100, RS, RT, LT) K 100 RT 84 (0504,0505,0514) ECE**

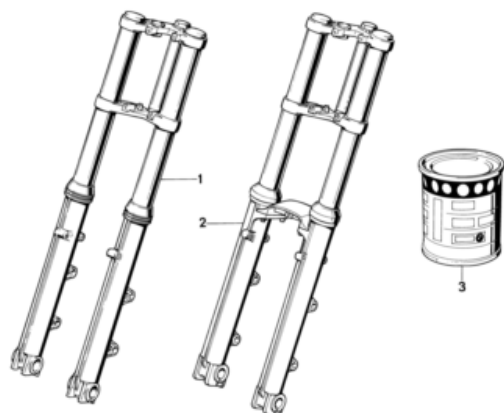
00003085

Nr	Denominazione parte	Note	Qu	DIP	DFP	Ct	Ca	Gu	Numero categorico	Ro	R	IT
01	Asse		2						23 31 1 451 113		1	
02	Forcella 1a e 2a marcia		1						23 31 1 451 115		1	
03	FORCELLA DI COMANDO 5A VELOCITA		1						23 31 1 451 117		1	
04	Forcella 3a e 4a marcia		1						23 31 1 451 116		1	
05	Rullino		3						23 31 1 451 114		1	
06	RULLO DI COMMUTAZIONE		1						23 31 1 451 100		1	
07	Rullino	B4X15,8	5						07 11 9 986 744			
08	PERNO TENDITORE DI FISSAGGIO	3X6	1						07 11 9 943 211			
09	DISCO A GRADINI		1						23 31 1 451 104			
10	Anello di tenuta	10X18X6	1						23 12 1 451 157			
11	SFERA	6MM III	1						07 11 9 986 270			I
12	MOLLA ELICOIDALE		1						23 31 1 451 118			
13	Vite a testa cilindrica		1						23 31 1 451 119			

Tavola illustrata**23_1158 PEZZI D.CAMBIO MARCE P CAMBIO A 5 MARCE
K589 (K100, RS, RT, LT) K 100 RT 84 (0504,0505,0514) ECE**

00003086

Nr	Denominazione parte	Note	Qu	DIP	DFP	Ct	Ca	Gu	Numero categorico	Ro	IT
01	Leva di comando		1						23 31 1 464 225		
02	Manicotto		1						23 31 1 451 767		
03	Vite a testa cilindrica	M6X25	1						07 11 9 919 926		
04	ROSETTA ELASTICA	B6	1						07 11 9 932 099		
05	Anello di tenuta										
05	Anello di tenuta	16X24X6	1						23 12 1 451 026	AE	
05	Anello di tenuta	16X24X6,5	1						23 12 1 451 027		
06	Perno leva del cambio		1						23 31 1 451 089		
07	Rondella distanziatrice		1						23 31 1 451 090		
08	Vite		1						23 31 1 451 091		
09	Battuta		1						23 31 1 451 092		
10	Rosetta di sicurezza	5	2						07 11 9 932 831		
12	Leva		1						23 31 1 458 028		
13	Rullino		1						23 31 1 451 087		
14	ANELLO DI SICUREZZA	8X0,8	1						07 11 9 934 035		
15	Molla		1						23 31 1 451 088		
16	Leva		1						23 31 1 458 029		
17	Rullino		1						23 31 1 451 087		
18	ANELLO DI SICUREZZA	8X0,8	2						07 11 9 934 035		
19	Molla		1						23 13 1 451 099		
20	NOTTOLINO		1						23 31 1 451 106		
21	PERNETTO D.COMANDO		1						23 31 1 451 109		
22	Rondella distanziatrice		1						23 31 1 451 110		
23	Molla		1						23 31 1 451 111		
24	Rosetta di sicurezza	D=6MM	2						07 11 9 932 841		
25	ASTA		1						23 31 1 451 112		

Tavola illustrata**31_0357 Forcella telescopica****K589 (K100, RS, RT, LT) K 100 RT 84 (0504,0505,0514) ECE**

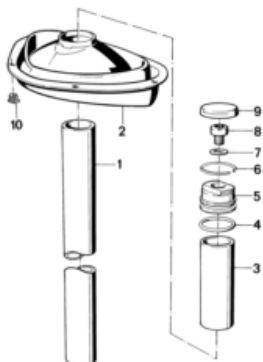
00003626

Nr	Denominazione parte	Note	Qu	DIP	DFP	Ct	Ca	Gu	Numero categorico	Ro	IT
03	Olio per forcella telescopica										
03	Olio per forcella telescopica	5000ML SAE10	X						31 42 7 652 283		I
03	Olio per forcella telescopica	2500ML	X						31 42 9 060 537	E	I
03	Olio per forcella telescopica	1000ML SAE10	X						31 42 9 062 158		I

Tavola illustrata

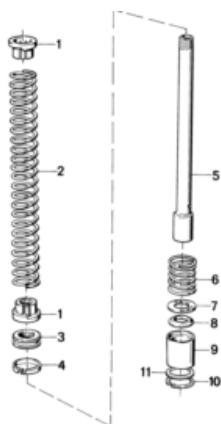
31_0358 TUBO VERTICALE

K589 (K100, RS, RT, LT) K 100 RT 84 (0504,0505,0514) ECE



00003627

Nr	Denominazione parte	Note	Qu	DIP	DFP	Ct	Ca	Gu	Numero categorico	Ro	IT
01	TUBO VERTICALE		2						31 42 1 450 534		
02	Guarnizione		2						46 63 1 450 620		
03	TUBO DISTANZIATORE		2						31 42 1 450 529		
04	Anello toroidale										
04	Anello toroidale	30X3	2						31 42 1 450 532	A	
04	Anello toroidale	30,2X3,0	2						11 37 7 514 007		
05	SUPPORTO DELLA MOLLA		2						31 42 1 450 531		
06	ANELLO ELASTICO		2						31 42 1 450 543	E	
07	Anello di tenuta	A10X13,5-AL	2						07 11 9 963 073		
08	Vite a testa cilindrica	M10X12	2						07 11 9 919 662		
09	Copertura		2						31 42 1 450 544		
10	Dado di scartamento		X						46 63 1 453 058		

Tavola illustrata**31_0359 Ammortizzatore****K589 (K100, RS, RT, LT) K 100 RT 84 (0504,0505,0514) ECE**

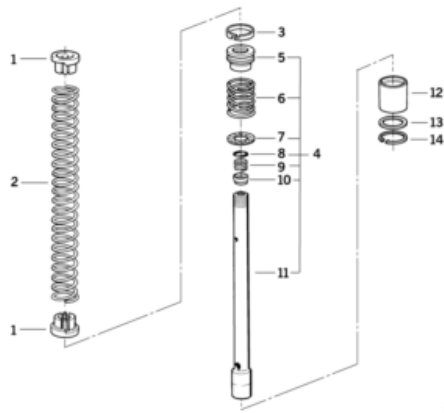
00003628

Nr	Denominazione parte	Note	Qu	DIP	DFP	Ct	Ca	Gu	Numero categorico	Ro	IT
	*FG 09/85										
01	SUPPORTO DELLA MOLLA		8						31 42 1 450 539		
02	Molla di compressione		4						31 42 1 457 904		
03	Pistone		2						31 42 1 450 515		
04	ANELLO D.GUIDA		2						31 42 1 450 517		
05	Tubo		2						31 42 1 454 616		
06	Molla di compressione		2						31 42 1 451 701		
07	RONDELLA PER VALVOLA		2						31 42 1 450 535		
08	RONDELLA PER VALVOLA		2						31 42 1 450 538		
09	SCATOLA DELLE VALVOLE		2						31 42 1 450 536		
10	ANELLO DI SICUREZZA	36X1,5	2						07 11 9 934 681		
11	Rondella distanziatrice										
11	Rondella distanziatrice	25X36X0,1	2						07 11 9 932 639		
11	Rondella distanziatrice	25X36X0,3	2						07 11 9 932 695		

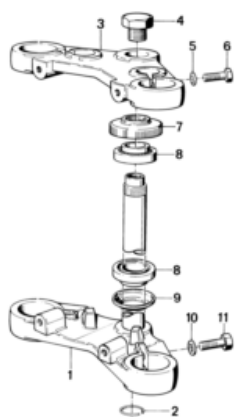
Tavola illustrata

31_0365 Ammortizzatore

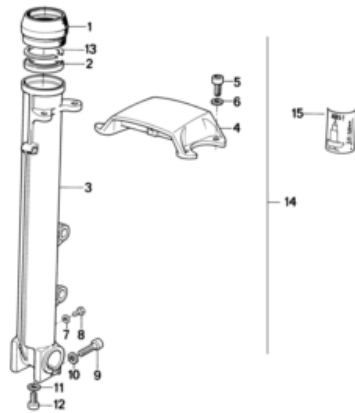
K589 (K100, RS, RT, LT) K 100 RT 84 (0504,0505,0514) ECE



Nr	Denominazione parte	Note	Qu	DIP	DFP	Ct	Ca	Gu	Numero categorico	Ro	IT
	FG* 09/85										
01	SUPPORTO DELLA MOLLA		8						31 42 1 450 539		
02	Molla di compressione		4						31 42 1 457 904		
03	ANELLO D.GUIDA		2						31 42 1 450 517		
04	Ammortizzatore		2						31 42 1 454 615		
05	Pistone		2						31 42 1 450 515		
06	Molla di compressione		2						31 42 1 451 701		
07	RONDELLA PER VALVOLA		2						31 42 1 450 535		
08	Anello di tenuta	18X3,5	4						31 42 1 452 011		
09	MOLLA ELICOIDALE		2						31 42 1 232 057		
10	Valvola		2						31 42 1 454 620		
11	Tubo		2						31 42 1 454 616		
12	SCATOLA DELLE VALVOLE		2						31 42 1 454 621		
13	Rondella distanziatrice										
13	Rondella distanziatrice	25X36X1,6	2						07 11 9 932 661		
13	Rondella distanziatrice	25X36X1,7	2						07 11 9 932 706		
13	Rondella distanziatrice	25X36X1,8	2						07 11 9 932 707		
13	Rondella distanziatrice	25X36X1,9	2						07 11 9 932 708		
13	Rondella distanziatrice	25X36X2,0	2						07 11 9 932 709		
14	ANELLO DI SICUREZZA	36X1,5	2						07 11 9 934 681		

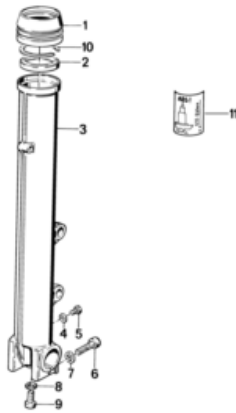
Tavola illustrata**31_0366 Ponte forcella****K589 (K100, RS, RT, LT) K 100 RT 84 (0504,0505,0514) ECE**

Nr	Denominazione parte	Note	Qu	DIP	DFP	Ct	Ca	Gu	Numero categorico	Ro	R	IT
	*FG K75c 0 113 804 / K75c USA 0 130 5 52											
01	Elem. triangolare inferiore		1						31 42 1 450 506			
02	ANELLO ELASTICO	A28	1						07 11 9 933 533			
03	Elem. triangolare superiore		1						31 42 1 451 456			
04	Vite		1						31 42 1 450 763			
05	Piastra d'appoggio	8,4	2						07 11 9 931 697			
06	Vite a testa cilindrica	M8X50	2						07 11 9 901 034			
07	DADO A TESTA BOMBATA		1						31 42 1 237 244			
08	CUSC.A RULLI CONICI	28X52X16	2						07 11 9 985 070		1	
09	Anello		1						31 42 1 234 509			
10	Piastra d'appoggio	10,5	2						07 11 9 931 698			
11	Vite a testa cilindrica	M10X50	2						07 11 9 919 722			

Tavola illustrata**31_0368 Fodero Sport****K589 (K100, RS, RT, LT) K 100 RT 84 (0504,0505,0514) ECE**

00003638

Nr	Denominazione parte	Note	Qu	DIP	DFP	Ct	Ca	Gu	Numero categorico	Ro	IT
	FG* K100RS (621)Perlmutt										
	FG* K100RS (Sport)										
— 02	Anello di tenuta										
02	Anello di tenuta		2						31 42 1 450 127		
--	Rondella distanziatrice		2						31 42 1 458 327		
13	ANELLO ELASTICO		2	09/87					31 42 1 458 326		
— 14	CORR.D.MONTAGG.STABILIZZATORE										
14	CORR.D.MONTAGG.STABILIZZATORE		1						31 42 9 058 285		S
--	Parafango ruota ant. mano di base post.		1						46 61 1 453 967		
--	Parafango ruota ant. mano di base ant.		1						46 61 2 309 731		
15	Targhetta	ABS	1						71 21 2 310 388		

Tavola illustrata**31_0372 TUBO SCORREVOLE****K589 (K100, RS, RT, LT) K 100 RT 84 (0504,0505,0514) ECE**

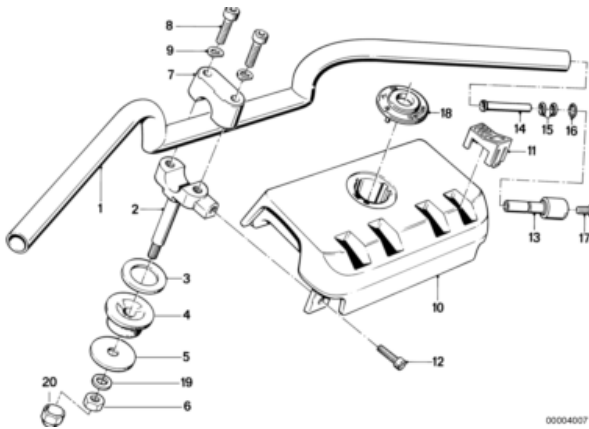
00003642

Nr	Denominazione parte	Note	Qu	DIP	DFP	Ct	Ca	Gu	Numero categorico	Ro	IT
01	Guarnizione		2						31 42 1 451 829		
02	Anello di tenuta										
02	Anello di tenuta		2						31 42 1 450 127		
--	Rondella distanziatrice		2						31 42 1 458 327		
03	Fodero nero sx										
03	Fodero nero sx		1	09/85					31 42 1 454 969		
03	Fodero nero dx		1	09/85					31 42 1 454 970		
03	Fodero in alluminio lucido sx		1		09/85				31 42 1 450 541		
	Dopo la consumazione usare 1 454 969 + 970										
04	Anello di tenuta	A6X10	2						07 11 9 963 030		
05	Vite esagonale	M6X6	2						07 11 9 913 408		
06	Vite a testa cilindrica	M8X35	4						07 11 9 918 859		
07	Piastra d'appoggio	8,4	4						07 11 9 931 697		
08	Anello di tenuta	A8X11,5-AL	2						07 11 9 963 041		
09	Vite a testa cilindrica	M8X20	2						07 11 9 919 759		
10	ANELLO ELASTICO		2	09/87					31 42 1 458 326		
11	Targhetta	ABS	1						71 21 2 310 388		

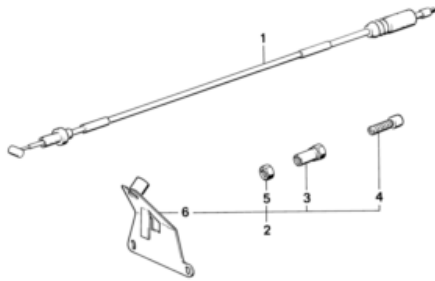
Tavola illustrata

32_0762 Manubrio

K589 (K100, RS, RT, LT) K 100 RT 84 (0504,0505,0514) ECE

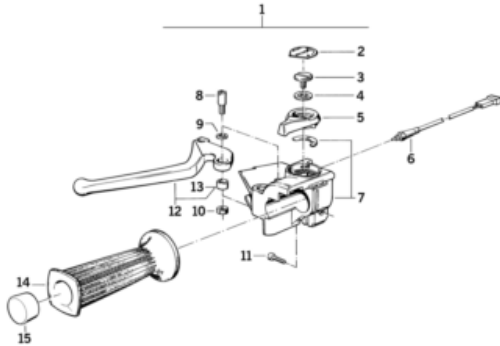


Nr	Denominazione parte	Note	Qu	DIP	DFP	Ct	Ca	Gu	Numero categorico	Ro	R	IT
01	Manubrio nero sollevato		1						32 71 2 300 086		1	
02	Staffa di serraggio inferiore		2						32 71 2 308 045			
03	Rondella distanziatrice		2						32 71 1 451 682			
04	PEZZO DI SMORZAMENTO		4						32 71 2 307 364			
05	Rondella distanziatrice		2						32 71 1 451 683			
06	DADO ESAGONALE A BLOCCAGGIO AUTOMATICO	M8	2						07 12 9 964 675			
07	Staffa di serraggio superiore		2						32 71 1 453 159			
08	Vite a testa cilindrica	M8X35	4						07 11 9 920 059			
09	ROSETTA ELASTICA		4						07 11 9 904 115			
10	PIASTRA ANTIURTO		1						32 71 1 459 317		1	
11	Cappuccio copertura		4						32 71 1 459 318			
12	Vite a testa cilindrica	M6X10	2						07 11 9 919 792			
13	Contrappeso	D=15,5MM	2	08/83					32 71 1 453 246			
14	Tubo	D=15,5MM	2	08/83					32 71 1 453 245			
15	Anello toroidale	10X3	4	08/83					32 71 1 453 247			
16	Anello toroidale	12X1,5	2	08/83					32 71 1 453 248			
17	VITE A TESTA PIANA	M8X25	2						32 71 2 307 608		E	
18	DISCO A GRADINI		1						61 32 1 459 319			
20	Cappuccio	M8	2						46 51 1 234 785			

Tavola illustrata**32_0773 Cavo Bowden****K589 (K100, RS, RT, LT) K 100 RT 84 (0504,0505,0514) ECE**

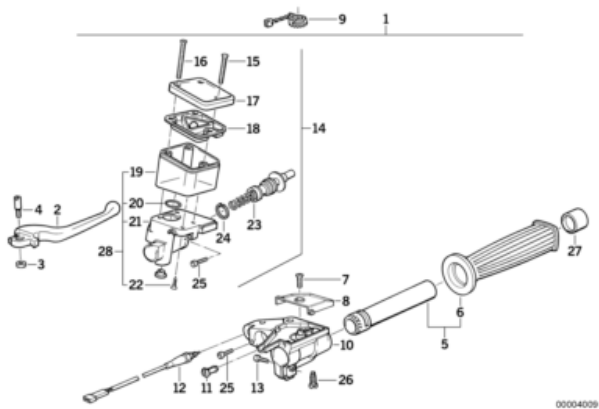
00004017

Nr	Denominazione parte	Note	Qu	DIP	DFP	Ct	Ca	Gu	Numero categorico	Ro	IT
01	CAVO ACCELERATORE										
01	CAVO ACCELERATORE solo adatto per	L=1110MM	1		06/86				32 73 1 457 016		
--	Dado esagonale		X		06/86				32 73 1 236 644		
--	Boccola		X		06/86				32 73 1 457 017		
--	Vite di registrazione		X		06/86				32 73 1 457 101		
--	Supporto		X		06/86				13 54 1 461 136		
01	CAVO ACCELERATORE solo adatto per	L=1142MM	1	06/86					32 73 1 457 378		
--	Dado esagonale		X	06/86					32 73 1 236 644		
--	Boccola		X	06/86					32 73 1 457 017		
--	Vite di registrazione		X	06/86					32 73 1 457 101		
--	Supporto		X	06/86					13 54 1 461 136		
03	Boccola		1						32 73 1 457 017		
04	Vite di registrazione		1						32 73 1 457 101		
05	Dado esagonale		1						32 73 1 236 644		
06	Supporto		1						13 54 1 461 136		

Tavola illustrata**32_1962 UNITA MANOPOLA SINISTRA****K589 (K100, RS, RT, LT) K 100 RT 84 (0504,0505,0514) ECE**

00004008

Nr	Denominazione parte	Note	Qu	DIP	DFP	Ct	Ca	Gu	Numero categorico	Ro	R	IT
01	UNITA MANOPOLA SINISTRA		1						32 72 1 457 069		1	
02	Cappuccio		1						32 72 1 451 975			
03	Vite a testa rotonda e piatta	M6X12	1						07 11 9 907 430			
04	Piastra d'appoggio	1,200MM	1						32 72 1 240 791			
05	Leva per Choke		1						32 72 1 240 792		1	
06	Interruttore		1						61 31 1 459 569		1	
07	Carter		1						32 72 1 457 963		1	
08	Vite		1						32 72 1 451 749			
09	ROSETTA ELASTICA		1						32 72 1 230 871			
10	Dado		1						32 72 1 238 382			
11	Vite a testa cilindrica	M5X16	1						07 11 9 919 906			
12	Leva manuale nera sx		1						32 72 1 451 700			
13	Boccola		1						32 72 1 451 796			
14	MANOPOLA SINISTRA		1						32 72 1 453 163			

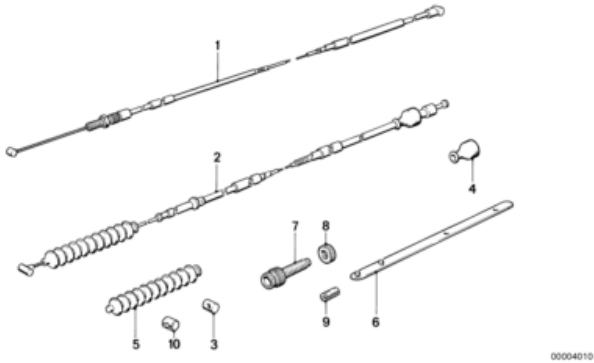
Tavola illustrata**32_1963 Unità manopola destra****K589 (K100, RS, RT, LT) K 100 RT 84 (0504,0505,0514) ECE**

Nr	Denominazione parte	Note	Qu	DIP	DFP	Ct	Ca	Gu	Numero categorico	Ro	IT
01	Unità manopola destra Vedere Service Information	D=13MM	1						32 72 2 310 742		I
02	Leva manuale nera dx		1						32 72 1 457 058		
03	Dado		1						32 72 1 238 382		
04	Vite		1						32 72 1 451 749		
05	Tubo godronato		1						32 72 1 451 732		
05	TUBO GODRON./IMPUGNAT.IN RESINA ESPAN.D.		1						32 72 2 311 538		E
06	MANOPOLA DESTRA		1						32 72 1 453 164		
07	Vite		1						32 72 1 454 245		
08	Coperchio		1						32 72 1 457 037		
--	CAMMA		1						32 72 1 457 036		
09	CAMMA		1						32 72 1 457 036		
09	CAMMA solo adatto per		1						32 72 1 457 036		
--	Coperchio		X						32 72 1 457 037		
10	Carter		1						32 72 1 451 734		
11	Sostegno		1						32 72 1 451 622		
12	Interruttore		1						61 31 1 459 569		
14	CILINDRO CON PISTONE	D=13MM	1						32 72 2 310 786		I
15	VITE A TESTA PIANA	M5X45	1						07 11 9 928 128		
16	VITE A TESTA PIANA	M5X55	2						07 11 9 928 129		
17	Coperchio		1						32 72 1 454 944		
18	Soffietto		1						32 72 1 451 742		I
19	Contenitore		1						32 72 1 451 746		
20	Anello toroidale		1						32 72 1 242 624		I
22	Vite		1						32 72 1 242 625		
23	Pistone	D=13MM	1						32 72 2 302 356		I
24	ANELLO DI SICUREZZA	17X1	1						07 11 9 934 620		
25	Vite a testa cilindrica	M5X20	1						32 72 1 451 987		
26	VITE ARRESTO		1						32 72 1 454 414		

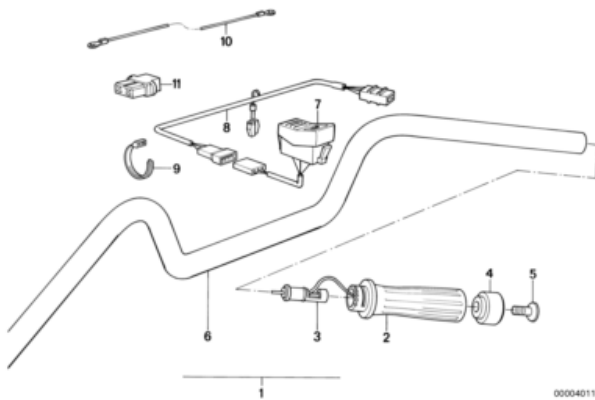
Tavola illustrata

32_1964 Cavo Bowden

K589 (K100, RS, RT, LT) K 100 RT 84 (0504,0505,0514) ECE



Nr	Denominazione parte	Note	Qu	DIP	DFP	Ct	Ca	Gu	Numero categorico	Ro	IT
01	PER MANUBRIA ALZATO Tirante starter		1						32 73 1 451 638		
02	CAVO DI ACCOPPIAMENTO	L=1625MM	1						32 73 2 324 960		
03	Raccordo		1						07 11 9 988 505		
04	Guarnizione		1						32 73 1 230 038		
05	Guarnizione		1						32 73 2 325 866		
06	NASTRO PER CAVO		1						32 73 1 451 809		
06	NASTRO PER CAVO	L=183MM	1						61 13 1 367 599		
06	NASTRO PER CAVO	L=200MM/B=3,6MM	1						32 72 1 234 854		
07	COMANDO CAVO		1						32 72 1 232 516		
08	Dado zigrinato		1						32 72 1 231 610		
09	ANELLO DI FELTRO		1						32 72 1 233 550		
10	SUPPORTO D.RACCORDO	D=10MM	1								

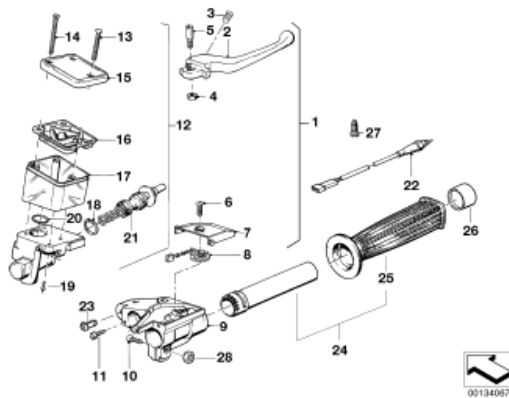
Tavola illustrata**32_1965 Kit d.montagg., impugnatura riscaldato****K589 (K100, RS, RT, LT) K 100 RT 84 (0504,0505,0514) ECE**

Nr	Denominazione parte	Note	Qu	DIP	DFP	Ct	Ca	Gu	Numero categorico	Ro	IT
01	Kit d.montagg., impugnatura riscaldato		1						61 31 2 300 382		S
02	Manopola riscaldata, sinistra										
02	Manopola riscaldata, sinistra		1						61 31 2 300 079		
02	Manopola riscaldata, destra		1						61 31 2 300 080		
03	Boccola		2						61 31 2 300 084		I
04	Contrappeso		2						61 31 2 300 082		
05	VITE A TESTA PIANA	M8X25	2						32 71 2 307 608		E
06	Manubrio nero sollevato		1						32 71 2 300 086		
Per veicoli con											
Appigli riscaldabili X519A = Sì											
07	Interutt.,appigli riscald./riscal.sedile	L=700MM	1						61 31 1 459 234		
08	SERIE DI CAVI MANICHI RISCALDABILI		1						61 12 1 459 263		
09	NASTRO PER CAVO	L=200MM/B=3,6MM	5						61 13 1 367 599		
10	Condotto		1						61 12 2 303 023		
11	Scatola del connettore	4-POLIG	1						61 13 1 361 706		
Codice	Denominazione										
X519A	Appigli riscaldabili	??									

Tavola illustrata

32_1967 Unità manopola destra

K589 (K100, RS, RT, LT) K 100 RT 84 (0504,0505,0514) ECE

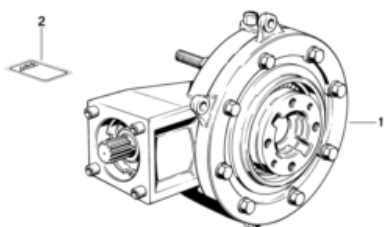


Nr	Denominazione parte	Note	Qu	DIP	DFP	Ct	Ca	Gu	Numero categorico	Ro	IT
	Per veicoli con										
	SISTEMA ANTIBLOCCAGGIO (ABS)	= Si									
01	Unità manopola destra	D=13MM/ABS	1						32 72 2 310 741		I
02	LEVA A MANO DESTRA		1						32 72 2 310 112		I
03	Vite		1						32 72 2 310 113		
04	Dado		1						32 72 1 238 382		
05	Vite		1						32 72 1 451 749		
06	Vite		1						32 72 1 454 245		
07	Coperchio		1						32 72 1 457 037		
08	CAMMA		1						32 72 1 457 036		
09	Carter		1						32 72 1 451 734		
11	Vite a testa cilindrica	M5X20	1						32 72 1 451 987		
12	CILINDRO CON PISTONE	D=13MM	1						32 72 2 310 748		I
13	VITE A TESTA PIANA	M5X45	1						07 11 9 928 128		
14	VITE A TESTA PIANA	M5X55	2						07 11 9 928 129		
15	Coperchio		1						32 72 1 454 944		
16	Soffietto		1						32 72 1 451 742		I
17	Contenitore		1						32 72 1 451 746		
18	ANELLO DI SICUREZZA	17X1	1						07 11 9 934 620		
19	Vite		1						32 72 1 242 625		
20	Anello toroidale		1						32 72 1 242 624		I
22	Interruttore		1						61 31 1 459 569		
23	Sostegno		1						32 72 1 451 622		
— 24	Tubo godronato										
24	Tubo godronato		1						32 72 1 451 732		
24	TUBO GODRON./IMPUGNAT.IN RESINA ESPAN.D. solo in collegamento con		1						32 72 2 311 538		E
--	CAPPUCCIO DESTRA		1						32 72 1 457 396		E
— 25	MANOPOLA DESTRA										
25	MANOPOLA DESTRA		1						32 72 1 453 164		
25	SPESSORE IN RESINA ESPANSA DESTRA		1						32 72 2 311 540		E
27	VITE ARRESTO		1						32 72 1 454 414		
Codice	Denominazione										
	SISTEMA ANTIBLOCCAGGIO (ABS)	??									

Tavola illustrata

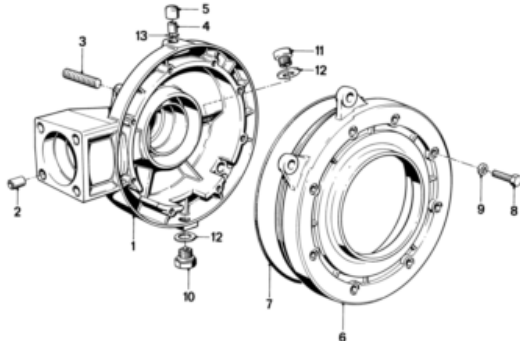
33_0636 Differenziale

K589 (K100, RS, RT, LT) K 100 RT 84 (0504,0505,0514) ECE



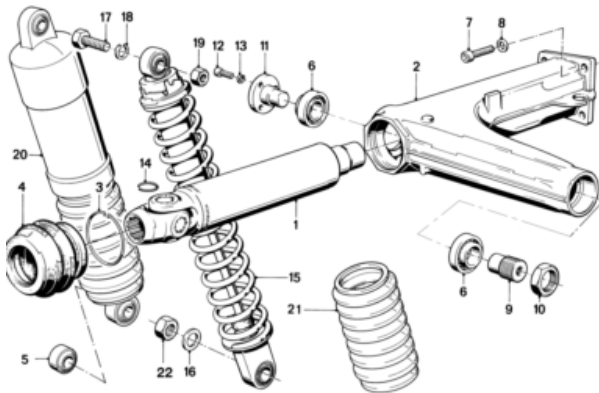
00004319

Nr	Denominazione parte	Note	Qu	DIP	DFP	Ct	Ca	Gu	Numero categorico	Ro	IT
	SOLO ADATTO PER FRENO A DISCO										
01	Differenziale										
01	Differenziale	I=33:11=3,00	1		02/86				33 11 1 450 953		
01	Differenziale	I=33:11=3,00	1	02/86					33 11 1 454 951		
	FG* K100 0 009 326 / K100RS 0 088 457 / K100RT 0 091 805 FG* K100 USA 0 031 519 / K100RS USA 0043235 / K100RT USA 0053958										
01	Differenziale	I=32:11=2,91	1		02/86				33 11 1 450 954		
01	Differenziale	I=32:11=2,91	1	02/86					33 11 1 454 952		
02	Targhetta	ABS	1						71 21 2 310 388		

Tavola illustrata**33_0637 CARTER/COPERCHIO DIFFERENZIALE POSTER.
K589 (K100, RS, RT, LT) K 100 RT 84 (0504,0505,0514) ECE**

00004320

Nr	Denominazione parte	Note	Qu	DIP	DFP	Ct	Ca	Gu	Numero categorico	Ro	IT
01	SCATOLA CARDANICA		1						33 11 1 450 805		
02	BOCCOLA D.AGGIUSTAGGIO		2						33 11 1 241 260		
03	Vite prigioniera	M12X60	1						07 12 9 908 096		
04	Boccola		1						23 11 1 451 548		
05	Cappuccio		1						33 11 1 451 988		
06	Coperchio alluminio lucido										
06	Coperchio alluminio lucido	8X8	1		03/89				33 11 1 450 882		A
06	COPERCHIO DEL CARTER SCHWARZ	8X8	1		03/89				33 11 1 457 433		
06	COPERCHIO DEL CARTER SCHWARZ	8X10	1	03/89					33 11 2 310 921		
07	Anello toroidale	171,1X2,62	1						33 11 1 241 257		
08	Vite a testa cilindrica										
08	Vite a testa cilindrica	M10X30	8						07 11 9 902 646		
08	Vite a testa cilindrica	M8X35	8	12/83					07 11 9 902 654		
	FG* K100 0 004 628/K100RS 0 012 889										
09	Piastra d'appoggio										
09	Piastra d'appoggio	10,5	8						07 11 9 931 640		
09	Piastra d'appoggio	8,4	8	12/83					07 11 9 931 684		
	FG* K100 0 004 628/K100RS 0 012 889										
10	Tappo a vite, magnetico	M14X1,5	1						11 13 1 744 329		
11	Tappo a vite	M14X1,5	1						33 11 1 451 349		
12	Anello di tenuta	A14X18-AL	2						07 11 9 963 200		
13	Anello toroidale		1						33 11 1 454 606		

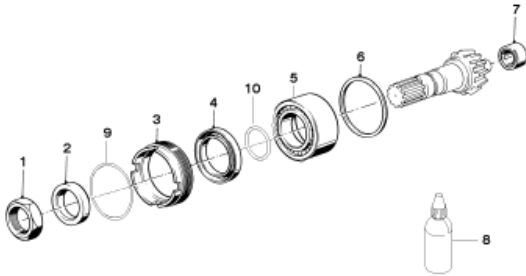
Tavola illustrata**33_0641 PARTI DI ATTACCO BRACCIO OSC.RUOTA POST.
K589 (K100, RS, RT, LT) K 100 RT 84 (0504,0505,0514) ECE**

00004324

Nr	Denominazione parte	Note	Qu	DIP	DFP	Ct	Ca	Gu	Numero categorico	Ro	IT
01	ALBERO CARDANICO										
01	ALBERO CARDANICO	Z 16	1		02/86				26 11 1 241 630		
01	ALBERO CARDANICO	Z 20	1	02/86					26 11 1 454 063		
	FG* K100 0 009 326 / K100RS 0 088 457 / K100RT 0 091 805 FG* K100 USA 0 031 519 / K100RS USA 0 043 235 FG* K100RT USA 0 053 958										
02	BRACCIO OSCILLANTE RUOTA POSTERIORE		1						33 17 1 450 492		
03	ANELLO ELASTICO		1						33 17 1 450 836		
04	Soffietto		1						33 17 1 454 552		
05	Suppporto di gomma		2						33 53 1 450 207		
06	CUSC.A RULLI CONICI	40X17X17	2						33 17 1 241 546		
07	Vite a testa cilindrica	M10X45	4	12/83					07 11 9 901 088		
	FG* K100 0 004 628/ K100RS 0 012 889										
08	Piastra d'appoggio	10,5	4						33 17 1 451 567		
09	Perno di manovella		1						33 17 1 450 494		
10	Dado esagonale		1						33 53 3 054 174		
11	Perno di manovella		1						33 17 2 311 068		
12	Vite a testa cilindrica										
12	Vite a testa cilindrica	M6X16-ZNS	3						07 11 9 901 438	A	
12	Vite a testa cilindrica	M6X16	3						07 12 9 905 536		I
13	ROSETTA ELASTICA										
13	ROSETTA ELASTICA	B6	3						07 11 9 932 099		
13	ROSETTA ELASTICA	B6-ZNS3	3						07 11 9 904 496	E	
14	ANELLO ELASTICO	19,7X2/5MM	1						26 11 1 451 977		
15	Montante molleggiato posteriore		1						33 53 1 450 850		I
16	Piastra d'appoggio	A13	1						07 11 9 931 021		
17	Vite esagonale										
17	Vite esagonale	M12X45	1						07 11 9 914 149	A	
17	VITE P CORREZIONE INCLINAZIONE RUOTE	M12X45	1						07 11 9 900 587		
18	Piastra d'appoggio	13	2						07 11 9 936 442		
19	Dado esagonale										
19	Dado esagonale	M12	1						07 12 9 964 679	AE	
19	Dado esagonale	M12	1						07 12 9 906 866		I
21	Soffietto		1						33 53 1 454 305		

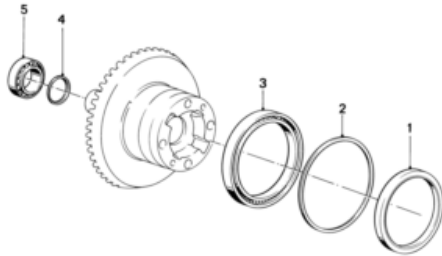
Tavola illustrata

33_1564 PIGNONE CONICO E ROSETTE DISTANZIATORE K589 (K100, RS, RT, LT) K 100 RT 84 (0504,0505,0514) ECE



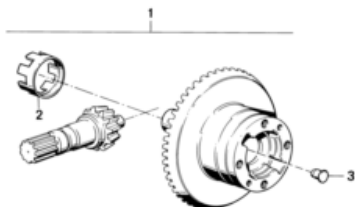
00153857

Nr	Denominazione parte	Note	Qu	DIP	DFP	Ct	Ca	Gu	Numero categorico	Ro	IT
01	Dado	M24X1,5	1						33 12 1 450 497		
02	ANELLO APPOGGIO		1						33 11 7 701 691		
03	ANELLO FILETTATO	M65X1,5	1						33 11 2 333 120		
04	Anello di tenuta	35X47X7	1						33 11 7 665 838		
05	Cuscinetto AX										
05	Cuscinetto AX	62X25X25,4	1						33 11 7 699 866		
05	Cuscinetto AX	25X62X25,4	1						33 12 2 310 925	E	
06	Rondella distanziatrice										
06	Rondella distanziatrice	1,500MM	1						33 12 1 230 717		
06	Rondella distanziatrice	1,550MM	1						33 12 1 230 718		
06	Rondella distanziatrice	1,600MM	1						33 12 1 230 719		
06	Rondella distanziatrice	1,650MM	1						33 12 1 230 720		
06	Rondella distanziatrice	1,700MM	1						33 12 1 230 721		
06	Rondella distanziatrice	1,750MM	1						33 12 1 230 722		
06	Rondella distanziatrice	1,800MM	1						33 12 1 230 723		
06	Rondella distanziatrice	1,850MM	1						33 12 1 230 724		
06	Rondella distanziatrice	1,900MM	1						33 12 1 230 725		
06	Rondella distanziatrice	1,950MM	1						33 12 1 230 726		
06	Rondella distanziatrice	2,000MM	1						33 12 1 230 727		
06	Rondella distanziatrice	2,050MM	1						33 12 1 230 728		
06	Rondella distanziatrice	2,100MM	1						33 12 1 230 729		
06	Rondella distanziatrice	2,150MM	1						33 12 1 230 730		
06	Rondella distanziatrice	2,200MM	1						33 12 1 230 731		
06	Rondella distanziatrice	2,250MM	1						33 12 1 230 732		
06	Rondella distanziatrice	2,300MM	1						33 12 1 230 733		
06	Rondella distanziatrice	2,350MM	1						33 12 1 230 734		
06	Rondella distanziatrice	2,400MM	1						33 12 1 230 735		
06	Rondella distanziatrice	2,450MM	1						33 12 1 230 736		
06	Rondella distanziatrice	2,500MM	1						33 12 1 230 737		
07	BUSSOLA AD AGO	15X30X18	1						33 12 1 236 995		
08	Adesivo Loctite 777	50ML	1						33 11 2 328 736		I

Tavola illustrata**33_1565 CORONA DENTATA E ROSETTE DISTANZIATORE
K589 (K100, RS, RT, LT) K 100 RT 84 (0504,0505,0514) ECE**

00004322

Nr	Denominazione parte	Note	Qu	DIP	DFP	Ct	Ca	Gu	Numero categorico	Ro	IT
01	Anello di tenuta	85X110X10	1						33 12 1 241 938		
02	Rondella distanziatrice										
02	Rondella distanziatrice	0,100MM	1						33 12 2 310 544		
02	Rondella distanziatrice	0,150MM	1						33 12 2 310 545		
02	Rondella distanziatrice	0,200MM	1						33 12 2 310 546		
02	Rondella distanziatrice	0,300MM	1						33 12 2 310 547		
02	Rondella distanziatrice	0,400MM	1						33 12 2 310 548		
02	Rondella distanziatrice	0,600MM	1						33 12 2 310 550		
02	Rondella distanziatrice	0,700MM	1						33 12 2 310 551		
02	Rondella distanziatrice	0,800MM	1						33 12 2 310 552		
02	Rondella distanziatrice	0,900MM	1						33 12 2 310 553		
02	Rondella distanziatrice	1,000MM	1						33 12 2 310 554		
02	Rondella distanziatrice	1,100MM	1						33 12 2 310 555		
02	Rondella distanziatrice	1,200MM	1						33 12 2 310 556		
02	Rondella distanziatrice	1,300MM	1						33 12 2 310 557		
02	Rondella distanziatrice	1,400MM	1						33 12 2 310 558		
02	Rondella distanziatrice	1,500MM	1						33 12 2 310 559		
02	Rondella distanziatrice	1,600MM	1						33 12 2 310 560		
02	Rondella distanziatrice	1,700MM	1						33 12 2 310 561		
03	CUSCIN.A SFERE SCANAL.	85X120X18	1						33 12 1 242 210		
04	Rondella distanziatrice										
04	Rondella distanziatrice	2,200MM	1						33 12 1 450 082		
04	Rondella distanziatrice	2,250MM	1						33 12 1 450 083		
04	Rondella distanziatrice	2,300MM	1						33 12 1 450 084		
04	Rondella distanziatrice	2,350MM	1						33 12 1 450 085		
04	Rondella distanziatrice	2,400MM	1						33 12 1 450 086		
04	Rondella distanziatrice	2,450MM	1						33 12 1 450 087		
04	Rondella distanziatrice	2,500MM	1						33 12 1 450 088		
04	Rondella distanziatrice	2,550MM	1						33 12 1 450 089		
04	Rondella distanziatrice	2,600MM	1						33 12 1 450 090		
04	Rondella distanziatrice	2,650MM	1						33 12 1 450 091		
04	Rondella distanziatrice	2,700MM	1						33 12 1 450 092		
04	Rondella distanziatrice	2,750MM	1						33 12 1 450 093		
04	Rondella distanziatrice	2,800MM	1						33 12 1 450 094		
04	Rondella distanziatrice	1,950MM	1						33 12 1 454 403		
04	Rondella distanziatrice	2,000MM	1						33 12 1 454 404		
04	Rondella distanziatrice	2,050MM	1						33 12 1 454 405		
04	Rondella distanziatrice	2,100MM	1						33 12 1 454 406		
04	Rondella distanziatrice	2,150MM	1						33 12 1 454 407		
05	CUSC.A RULLI CONICI	25X52X16,25	1						33 12 1 451 188		

Tavola illustrata**33_1566 TRENO DI INGRANAGGI P DIFFERENZIALE
K589 (K100, RS, RT, LT) K 100 RT 84 (0504,0505,0514) ECE**

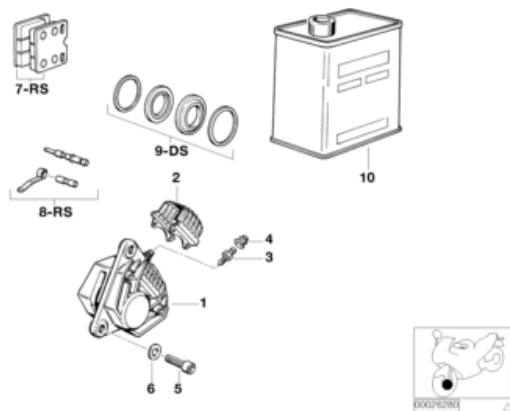
0004323

Nr	Denominazione parte	Note	Qu	DIP	DFP	Ct	Ca	Gu	Numero categorico	Ro	IT
01	SERIE DI CORONA DENTATA										
01	SERIE DI CORONA DENTATA	I=33:11=3,00	1		02/86				33 12 1 451 711		
01	SERIE DI CORONA DENTATA	I=33:11=3,00	1	02/86					33 12 1 454 236		
	FG* K100 0 009 326 / K100RS 0 088 457 / K100RT 0 091 805 FG* K100 USA 0 031 519 / K100RS USA 0043235 / K100RT USA 0053958										
01	SERIE DI CORONA DENTATA	I=32:11=2,91	1		02/86				33 12 1 451 712		
01	SERIE DI CORONA DENTATA	I=32:11=2,91	1	02/86					33 12 1 454 234		
02	RUOTA DI TRASMISS.D'IMPULSI		1						33 12 1 451 181		
03	Cappuccio copertura		1						33 12 1 454 019		

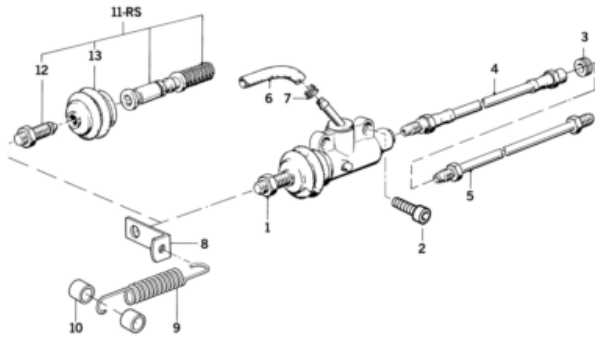
Tavola illustrata

34_0618 FRENO RUOTA ANTERIORE

K589 (K100, RS, RT, LT) K 100 RT 84 (0504,0505,0514) ECE

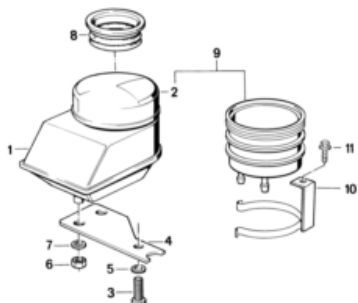


Nr	Denominazione parte	Note	Qu	DIP	DFP	Ct	Ca	Gu	Numero categorico	Ro	IT
01	Sella di freno										
SELLA DEL FRENO DESTRA											
01	Sella di freno	D=38MM	1		09/88				34 11 1 457 470	E	I
01	Sella di freno	D=38MM	1	09/88					34 11 2 310 310	AE	I
01	Pinza freno senza pastiglia	D=38MM	1	09/88					34 51 7 723 308	E	I
SELLA DEL FRENO SINISTRA											
01	Sella di freno	D=38MM	1		09/88				34 11 1 450 755	E	I
01	Sella di freno	D=38MM	1	09/88					34 11 2 310 309	AE	I
01	Pinza freno senza pastiglia	D=38MM	1	09/88					34 11 1 465 275		I
02	Cappuccio copertura										
02	Cappuccio copertura	BREMBO	2						34 11 1 454 120		
02	Cappuccio copertura	20 3254.32	2						34 11 1 454 653		
03	Vite disaerazione		2						34 21 1 236 793		
04	CAPPUCCIO PARAPOLVERE		2						34 21 1 236 794		
05	Vite a testa cilindrica	M10X30	4						07 11 9 901 049		
06	Piastra d'appoggio										
06	Piastra d'appoggio	A10,5	4						07 11 9 931 020	AE	
06	ROSETTA	ZNS3	4						07 11 9 904 198		
07	Corredo guarnizioni freno										
07	Corredo guarnizioni freno		2		09/88				34 11 1 454 724		
07	Corredo guarnizioni freno		2	09/88					34 11 2 331 175		
08	Serie pezzi montabili		2						34 11 1 454 005		
09	CORRED.DI RIPARAZ.PINZA DEL FRENO DISCO		2						34 11 2 310 493		I
10	liquido freni DOT4, bassa viscosità										
10	liquido freni DOT4, bassa viscosità	250ML	X						83 13 0 139 895	AE	I
10	liquido freni DOT4 LV, bassa viscosità	250ML	X						83 13 0 443 023		I
10	liquido freni DOT4, bassa viscosità	500ML	X						83 13 0 139 896	E	I
10	liquido freni DOT4, bassa viscosità	1000ML	X						83 13 0 139 897	E	I
10	liquido freni DOT4, bassa viscosità	5000ML	X						83 13 0 139 898	E	I

Tavola illustrata**34_0620 CILINDRO MAESTRO FRENO POSTERIORE
K589 (K100, RS, RT, LT) K 100 RT 84 (0504,0505,0514) ECE**

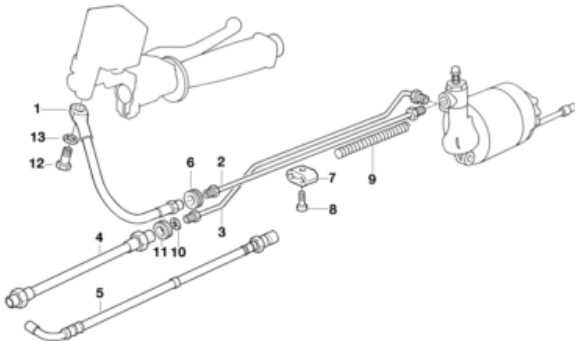
00004679

Nr	Denominazione parte	Note	Qu	DIP	DFP	Ct	Ca	Gu	Numero categorico	Ro	IT
01	CILINDRO MAESTRO FRENO										
01	CILINDRO MAESTRO FRENO	D=13MM MAGURA	1		10/88				34 31 1 454 351		I
01	CILINDRO MAESTRO FRENO	D=12MM MAGURA	1	10/88					34 31 1 458 142		I
02	Vite a testa cilindrica	M6X16	2						34 31 1 451 985		
03	Bocchetta										
03	Bocchetta		1						34 32 2 302 310		
03	Bocchetta		1						34 32 2 310 917		
04	Flessibile freno										
04	Flessibile freno	L=275MM	1		12/91				34 32 1 450 555	AE	I
04	Flessibile freno	L=370MM	1	12/91					34 32 2 310 962		I
05	Tubazione freno		1		12/91				34 21 1 450 775		
06	Tubo flessibile										
06	Tubo flessibile	L=220MM	1		09/87				34 32 1 451 888		
06	Tubo flessibile		1	09/87					34 32 1 457 880		
07	Collare flessibile	D=12,3MM	2						17 11 1 460 922		
08	Sostegno		1						35 21 1 454 375		
09	MOLLA TRATTIVA		1						35 21 1 457 049		
10	Boccola		2						35 21 1 454 377		
11	CORR.RIPARA.CILINDRO MAESTRO FRENO										
11	CORR.RIPARA.CILINDRO MAESTRO FRENO	D=13MM MAGURA	1		10/88				34 31 1 454 438		
11	CORR.RIPARA.CILINDRO MAESTRO FRENO	D=12MM MAGURA	1	10/88					34 31 2 311 064		I
12	Vite di registrazione	MAGURA	1						34 31 1 451 885		
13	Soffietto	MAGURA	1						34 31 1 454 435		I

Tavola illustrata**34_0632 Serbatoio posteriore****K589 (K100, RS, RT, LT) K 100 RT 84 (0504,0505,0514) ECE**

00004690

Nr	Denominazione parte	Note	Qu	DIP	DFP	Ct	Ca	Gu	Numero categorico	Ro	IT
01	Serbatoio liquido angolare		1		09/87				34 31 1 451 863		
02	Coperchio		1		09/87				34 31 1 457 870		
03	Vite a testa cilindrica										
03	Vite a testa cilindrica	M6X16-ZNS	1		09/87				07 11 9 901 438	A	
03	Vite a testa cilindrica	M6X16	1		09/87				07 12 9 905 536		I
04	Supporto		1		09/87				34 31 1 451 978		
05	Piastra d'appoggio	6,4	1		09/87				07 11 9 931 639		
06	Dado esagonale										
06	Dado esagonale	M5 ZNS 3	2		09/87				07 11 9 964 653	AE	
06	Dado esagonale	M5	2		09/87				07 11 9 905 710		
07	Piastra d'appoggio	5,3	2		09/87				07 11 9 936 416		
08	Mantice di gomma		1						34 31 1 457 603		
09	Serbatoio posteriore		1	09/87					34 31 1 241 961		
10	Supporto		1	09/87					34 31 1 458 213		
11	Vite		1	09/87					61 31 1 459 145	E	

Tavola illustrata**34_0636 SISTEMA ANTIBLOCCAGGIO (ABS)****K589 (K100, RS, RT, LT) K 100 RT 84 (0504,0505,0514) ECE**

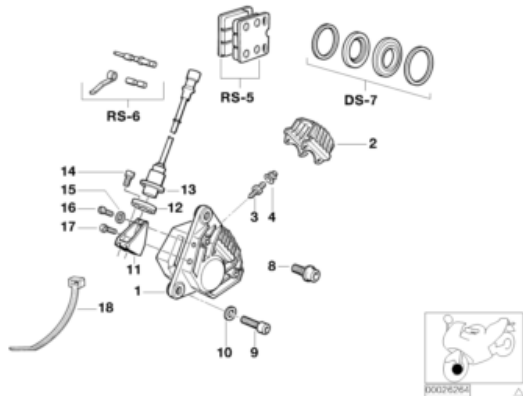
34_5543

Nr	Denominazione parte	Note	Qu	DIP	DFP	Ct	Ca	Gu	Numero categorico	Ro	R	IT
01	Flessibile freno	L=430MM	1						34 32 1 457 842			I
02	Tubazione freno		1						34 32 1 457 876			
03	Tubazione freno		1						34 32 1 457 878			
04	Flessibile freno	L=390MM	1						34 32 1 458 458		1	I
06	Bocchetta		1						34 32 1 236 462			
07	Supporto		1						34 32 1 458 272			
08	Vite		1						34 32 1 458 252			
09	TUBO FLESSIBILE A SPIRALE	L=1500MM	2						34 32 2 310 078			
11	Bocchetta		1						34 32 2 310 149			
12	VITE CAVA		1						34 32 1 242 205			
13	Anello di tenuta	A10X13,5-CU	2						07 11 9 963 072			

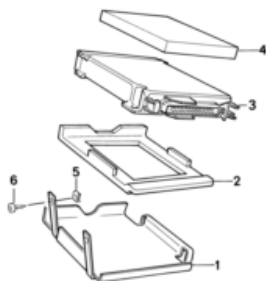
Tavola illustrata

34_0637 Freno ruota anter. ABS

K589 (K100, RS, RT, LT) K 100 RT 84 (0504,0505,0514) ECE

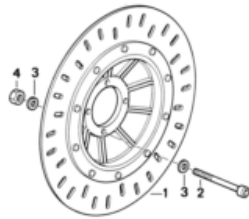


Nr	Denominazione parte	Note	Qu	DIP	DFP	Ct	Ca	Gu	Numero categorico	Ro	IT
01	Sella di freno										
	SELLA DEL FRENO SINISTRA										
01	Sella di freno	D=38MM	1		08/88				34 11 1 450 755	E	I
01	Sella di freno	D=38MM	1	08/88					34 11 2 310 309	AE	I
01	Pinza freno senza pastiglia	D=38MM	1	08/88					34 11 1 465 275		I
	SISTEMA ANTIBLOCCAGGIO (ABS)										
	SELLA DEL FRENO DESTRA										
01	Sella di freno	D=38MM	1		08/88				34 11 1 457 470	E	I
01	SELLA DEL FRENO DESTRA	D=38MM	1	08/88					34 11 2 310 308	E	I
02	Cappuccio copertura	BREMBO	1						34 11 1 454 120		
03	Vite disaerazione		1						34 21 1 236 793		
04	CAPPUCCIO PARAPOLVERE		1						34 21 1 236 794		
05	Corredo guarnizioni freno		2	08/88					34 11 2 331 175		
	SISTEMA ANTIBLOCCAGGIO (ABS)										
	SELLA DEL FRENO DESTRA										
05	Corredo guarnizioni freno		2		08/88				34 11 1 454 724		
06	Serie pezzi montabili		2						34 11 1 454 005		
07	CORRED.DI RIPARAZ.PINZA DEL FRENO DISCO		2						34 11 2 310 493		I
08	Vite d'aggiustaggio		1						34 51 1 457 496		
09	Vite a testa cilindrica	M10X30	1						07 11 9 901 049		
10	Piastra d'appoggio	A10,5	1						07 11 9 931 020	AE	
10	ROSETTA	ZNS3	1						07 11 9 904 198		
11	Supporto		1						34 51 1 458 399		
11	Supporto		1						34 51 1 458 404		
12	Rondella distanziatrice		1						34 51 1 458 406		
12	Rondella distanziatrice	0,100MM	1						34 51 1 458 407		
12	Rondella distanziatrice	0,200MM	1						34 51 1 458 408		
12	Rondella distanziatrice	0,300MM	1						34 51 1 458 409		
12	Rondella distanziatrice	0,500MM	1						34 51 2 310 338		
12	Rondella distanziatrice	0,400MM	1						34 51 2 310 340		
12	Rondella distanziatrice	0,050MM	1						34 51 2 325 976		
12	Rondella distanziatrice	0,070MM	1						34 52 2 305 056		I
13	Generatore d'impulso		1						34 51 1 458 494		
14	Vite a testa cilindrica	M5X14	2						07 11 9 931 639		
15	Piastra d'appoggio	6,4	1						34 51 1 458 493		
16	Vite a testa cilindrica	M6X16 "TORX"	1						34 51 1 458 492		
17	TORX-VITE A TESTA PIANA	ISA M6X15	1						61 13 1 367 599		
18	NASTRO PER CAVO	L=200MM/B=3,6MM	1								

Tavola illustrata**34_0639 APPARECCHIO DI COMANDO ABS****K589 (K100, RS, RT, LT) K 100 RT 84 (0504,0505,0514) ECE**

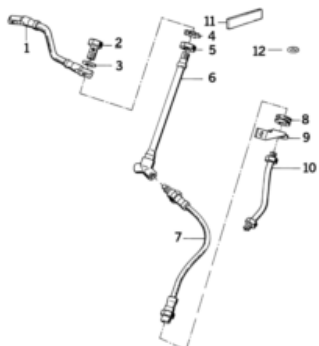
00004697

Nr	Denominazione parte	Note	Qu	DIP	DFP	Ct	Ca	Gu	Numero categorico	Ro	R	IT
01	Supporto		1						34 52 1 459 685			
02	Appoggio		1						34 52 1 459 789			
03	APPARECCHIO DI COMANDO ABS		1						34 52 1 459 699		1	
04	NASTRI DI GUARNIZIONE		1						34 52 1 459 868			
05	DADO PER LAMIERA	ST3,5-1-ZNS	2						07 12 9 901 634			
06	Vite per lamiera		2						46 63 1 453 298			

Tavola illustrata**34_0655 Disco freno anteriore****K589 (K100, RS, RT, LT) K 100 RT 84 (0504,0505,0514) ECE**

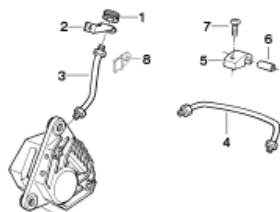
00004709

Nr	Denominazione parte	Note	Qu	DIP	DFP	Ct	Ca	Gu	Numero categorico	Ro	IT
01	DISCO FRENO NERO										
01	DISCO FRENO NERO		2						34 11 1 457 386		
01	DISCO FRENO NERO	ABS	1						34 51 2 310 103		
Per veicoli con											
SISTEMA ANTIBLOCCAGGIO (ABS)		= Non									
01	DISCO FRENO FLOTTANTE SINISTRA		1						34 11 2 316 069		
01	DISCO FRENO FLOTTANTE DESTRA		1						34 11 2 316 070		
02	Vite a testa cilindrica	M10X100	4						07 11 9 901 114		
03	Piastra d'appoggio	10,5	8						07 11 9 931 698		
04	DADO ESAGONALE A BLOCCAGGIO AUTOMATICO	M10	4						07 12 9 964 676	AE	
04	Dado esagonale	M10	4						07 12 9 904 878		
Codice	Denominazione										
	SISTEMA ANTIBLOCCAGGIO (ABS)	??									

Tavola illustrata**34_0656 Tubazione freno ant.****K589 (K100, RS, RT, LT) K 100 RT 84 (0504,0505,0514) ECE**

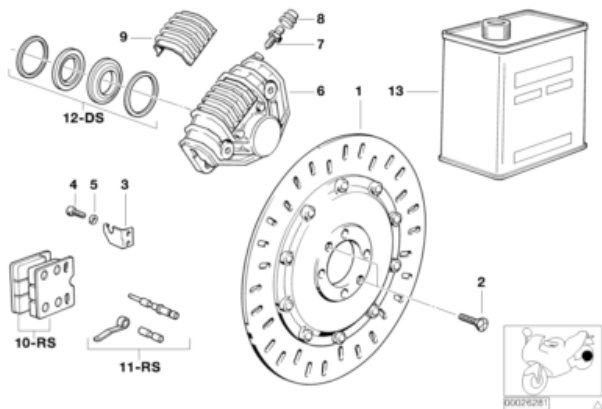
00004710

Nr	Denominazione parte	Note	Qu	DIP	DFP	Ct	Ca	Gu	Numero categorico	Ro	IT
01	Flessibile freno	L=249MM	1		08/89				34 32 1 451 571		I
02	VITE CAVA		2						34 32 1 242 205		
03	Anello di tenuta	A10X13,5-CU	4						07 11 9 963 072		
05	Dado esagonale	M16X1,5	1						34 32 1 451 766		
06	Distributore		1						34 32 1 457 298		
07	Flessibile freno	L=360MM	2						34 32 1 457 852		I
08	Bocchetta		2						34 32 1 236 462		
- 09	Ritegno tubo flessibile sx										
09	Ritegno tubo flessibile sx		1						34 32 1 450 761		
09	Ritegno tubo flessibile dx		1						34 32 1 450 762		
- 10	TUBAZIONE FRENO SINISTRA										
10	TUBAZIONE FRENO SINISTRA		1						34 32 1 450 757		
10	TUBAZIONE FRENO DESTRA		1						34 32 1 450 758		

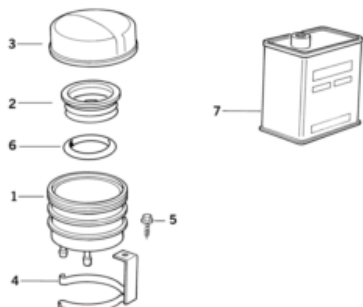
Tavola illustrata**34_0657 Tubazione freno ant.****K589 (K100, RS, RT, LT) K 100 RT 84 (0504,0505,0514) ECE**

00149372

Nr	Denominazione parte	Note	Qu	DIP	DFP	Ct	Ca	Gu	Numero categorico	Ro	R	IT
01	Bocchetta		1						34 32 2 302 310			
02	Sostegno destra		1						34 32 2 310 126			
03	TUBAZIONE FRENO DESTRA		1						34 32 1 450 758			
04	Tubazione freno		1						34 32 2 310 076			
05	Supporto		1						34 51 2 310 245			
06	MANICOTTO DI GOMMA		1						34 32 4 050 540			
07	Vite	M4X12	1						63 23 1 459 108			

Tavola illustrata**34_1904 Freno a disco post.****K589 (K100, RS, RT, LT) K 100 RT 84 (0504,0505,0514) ECE**

Nr	Denominazione parte	Note	Qu	DIP	DFP	Ct	Ca	Gu	Numero categorico	Ro	IT
Per veicoli con											
SISTEMA ANTIBLOCCAGGIO (ABS)											
01	DISCO FRENO POSTERIORE NERO	X524A = Non	1						34 21 2 310 206		
02	VITE A TESTA PIANA	M8X20 TUFLOK	2						34 21 2 330 021		
03	Squadra di sostegno		1						33 11 1 451 189		
04	Vite a testa cilindrica	M10X25	2						07 12 9 905 534		I
05	Piastra d'appoggio	A10,5	1						07 11 9 931 020	E	
06	Sella di freno	D=38MM	1						34 51 1 457 469	E	I
07	Vite disaerazione		1						34 21 1 236 793		
08	CAPPUCCIO PARAPOLVERE		1						34 21 1 236 794		
09	Cappuccio copertura	BREMBO	1						34 11 1 454 120		
10	Corredo guarnizioni freno		1						34 11 1 454 724		
11	Serie pezzi montabili		1						34 11 1 454 005		
12	CORRED.DI RIPARAZ.PINZA DEL FRENO DISCO		1						34 11 2 310 493		I
13	liquido freni DOT4, bassa viscosità										
13	liquido freni DOT4, bassa viscosità	250ML	X						83 13 0 139 895	E	I
13	liquido freni DOT4, bassa viscosità	500ML	X						83 13 0 139 896	E	I
13	liquido freni DOT4, bassa viscosità	1000ML	X						83 13 0 139 897	E	I
13	liquido freni DOT4, bassa viscosità	5000ML	X						83 13 0 139 898	E	I
Codice Denominazione											
X524A	SISTEMA ANTIBLOCCAGGIO (ABS)	??									

Tavola illustrata**34_1905 Serbatoio posteriore****K589 (K100, RS, RT, LT) K 100 RT 84 (0504,0505,0514) ECE**

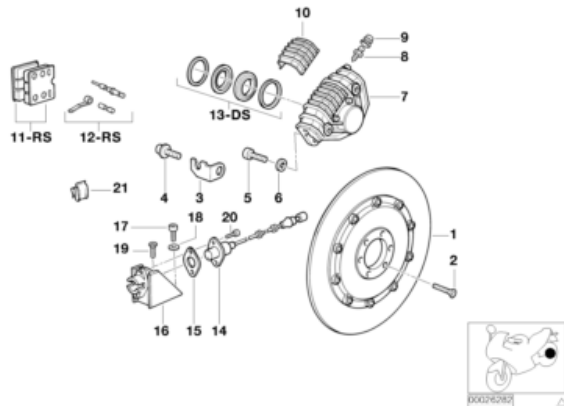
00004691

Nr	Denominazione parte	Note	Qu	DIP	DFP	Ct	Ca	Gu	Numero categorico	Ro	IT
	SISTEMA ANTIBLOCCAGGIO (ABS)										
01	Serbatoio posteriore		1						34 31 1 241 961		
02	Mantice di gomma		1						34 31 1 457 603		
03	Coperchio		1						34 31 1 457 870		
04	Supporto		1						34 31 1 458 213		
05	Vite		1						61 31 1 459 145	E	
- 07	liquido freni DOT4, bassa viscosità										
07	liquido freni DOT4, bassa viscosità	250ML	X						83 13 0 139 895	AE	I
07	liquido freni DOT4 LV, bassa viscosità	250ML	X						83 13 0 443 023		I
07	liquido freni DOT4, bassa viscosità	500ML	X						83 13 0 139 896	E	I
07	liquido freni DOT4, bassa viscosità	1000ML	X						83 13 0 139 897	E	I
07	liquido freni DOT4, bassa viscosità	5000ML	X						83 13 0 139 898	E	I

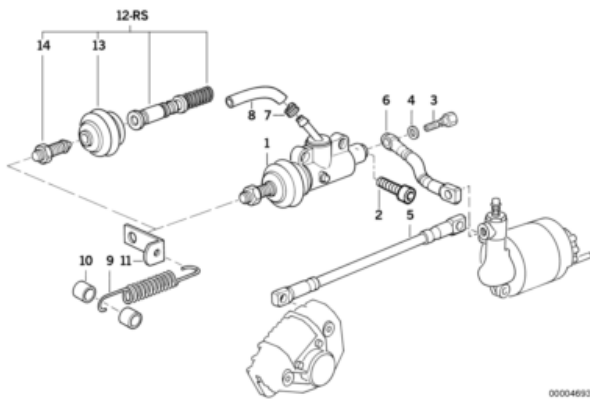
Tavola illustrata

34_1906 Freno ruote poster. ABS

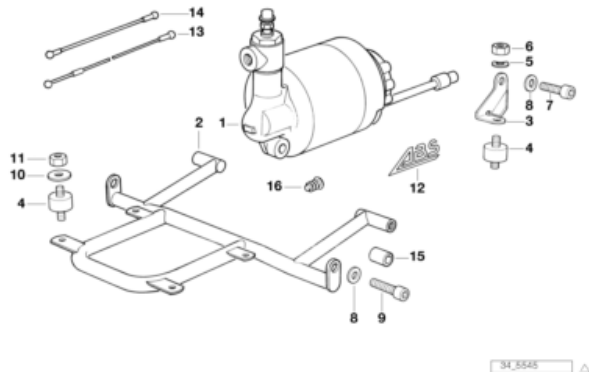
K589 (K100, RS, RT, LT) K 100 RT 84 (0504,0505,0514) ECE



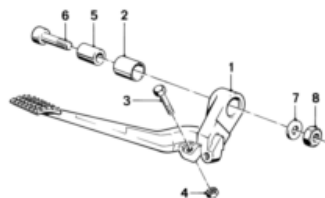
Nr	Denominazione parte	Note	Qu	DIP	DFP	Ct	Ca	Gu	Numero categorico	Ro	IT
	SISTEMA ANTIBLOCCAGGIO (ABS)										
01	DISCO FRENO POSTERIORE NERO "ABS"		1						34 51 2 310 305		
02	VITE A TESTA PIANA	M8X20 TUFLOK	2						34 21 2 330 021		
03	Squadra di sostegno		1						34 51 1 458 491		
04	Vite d'aggiustaggio		1						34 51 1 457 496		
05	Vite d'aggiustaggio	M10X26	1						34 51 2 310 887		
06	Piastra d'appoggio										
06	Piastra d'appoggio	A10,5	1						07 11 9 931 020	AE	
06	ROSETTA	ZNS3	1						07 11 9 904 198		
07	Sella di freno	D=38MM	1						34 51 1 457 469	E	I
08	Vite disaerazione		1						34 21 1 236 793		
09	CAPPUCCIO PARAPOLVERE		1						34 21 1 236 794		
10	Cappuccio copertura	BREMBO	1						34 11 1 454 120		
11	Corredo guarnizioni freno		1						34 11 1 454 724		
12	Serie pezzi montabili		1						34 11 1 454 005		
13	CORRED.DI RIPARAZ.PINZA DEL FRENO DISCO		1						34 11 2 310 493		I
14	Generatore d'impulso		1						34 52 2 305 056		I
15	Rondella distanziatrice										
15	Rondella distanziatrice	0,100MM	1						34 51 1 458 406		
15	Rondella distanziatrice	0,200MM	1						34 51 1 458 407		
15	Rondella distanziatrice	0,300MM	1						34 51 1 458 408		
15	Rondella distanziatrice	0,500MM	1						34 51 1 458 409		
15	Rondella distanziatrice	0,400MM	1						34 51 2 310 338		
15	Rondella distanziatrice	1,000MM	1						34 51 2 310 339		
15	Rondella distanziatrice	0,050MM	1						34 51 2 310 340		
15	Rondella distanziatrice	0,070MM	1						34 51 2 325 976		
16	Supporto										
16	Supporto		1						34 51 1 458 399		
16	Supporto		1						34 51 1 458 404		
17	Vite a testa cilindrica	M6X16 "TORX"	1						34 51 1 458 493		
18	Piastra d'appoggio	6,4	1						07 11 9 931 639		
19	TORX-VITE A TESTA PIANA	ISA M6X15	1						34 51 1 458 492		
20	Vite a testa cilindrica	M5X14	2						34 51 1 458 494		
21	MORSETTA FERMACAVO		1						51 25 1 943 711	E	

Tavola illustrata**34_1907 Pompa freno/ABS post.****K589 (K100, RS, RT, LT) K 100 RT 84 (0504,0505,0514) ECE**

Nr	Denominazione parte	Note	Qu	DIP	DFP	Ct	Ca	Gu	Numero categorico	Ro	R	IT
01	CILINDRO MAESTRO FRENO	D=12MM MAGURA	1						34 31 1 458 142		1	I
02	Vite a testa cilindrica	M6X16	2						34 31 1 451 985			
03	VITE CAVA		4						34 32 1 242 205			
04	Anello di tenuta	A10X13,5-CU	8						07 11 9 963 072			
05	Flessibile freno	L=250MM	1						34 32 1 457 965		1	I
06	Flessibile freno	L=355MM	1						34 32 1 457 966		1	I
07	Collare flessibile	D=12,3MM	2						17 11 1 460 922			
08	Tubo flessibile		1						34 32 1 457 880			
09	MOLLA TRATTIVA		1						35 21 1 457 049			
10	Boccola		2						35 21 1 454 377			
11	Sostegno		1						35 21 1 454 375			
12	CORR.RIPARA.CILINDRO MAESTRO FRENO	D=12MM MAGURA	1						34 31 2 311 064		1	I
13	Soffietto	MAGURA	1						34 31 1 454 435			I
14	Vite di registrazione	MAGURA	1						34 31 1 451 885			

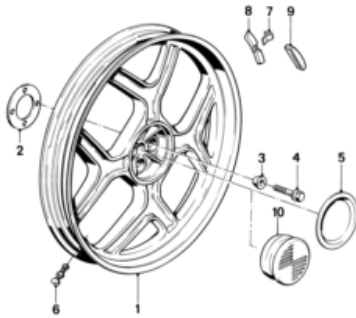
Tavola illustrata**34_1908 Modulatore di pressione ABS I****K589 (K100, RS, RT, LT) K 100 RT 84 (0504,0505,0514) ECE**

Nr	Denominazione parte	Note	Qu	DIP	DFP	Ct	Ca	Gu	Numero categorico	Ro	IT
01	Gruppo idraulico post.										
01	Gruppo idraulico post.		1						34 51 1 457 466		I
01	Gruppo idraulico ant.		1						34 51 1 457 467		I
02	Supporto		1						34 52 1 458 007	E	
03	Sostegno sinistra										
03	Sostegno sinistra		1						34 52 1 458 015	E	
03	Sostegno destra		1						34 52 1 458 016	E	
04	Supporto di gomma		6						17 11 1 113 699		
05	ROSETTA ELASTICA										
05	ROSETTA ELASTICA	B6	2						07 11 9 932 099		
05	ROSETTA ELASTICA	B6-ZNS3	2						07 11 9 904 496	E	
07	Vite a testa cilindrica	M8X20-8.8-ZNS3	2						07 11 9 904 375		I
08	Piastra d'appoggio	A8,4-ZNS	4						07 11 9 931 019		
09	Vite a testa cilindrica	M8X30	2						07 11 9 901 025		
10	ROSETTA ELASTICA										
10	ROSETTA ELASTICA	B6	4						07 11 9 932 099		
10	ROSETTA ELASTICA	B6-ZNS3	4						07 11 9 904 496	E	
11	Dado esagonale	M6	4						07 11 9 905 543		I
12	Decalcolmania rossa		2						51 14 1 458 105	E	
13	Condotto		1						61 12 1 459 865	E	
14	Condotto		1						61 12 1 459 866	E	

Tavola illustrata**35_0363 Pedale del freno****K589 (K100, RS, RT, LT) K 100 RT 84 (0504,0505,0514) ECE**

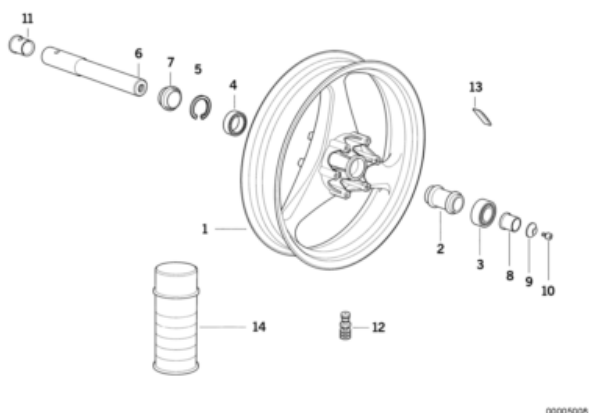
00004680

Nr	Denominazione parte	Note	Qu	DIP	DFP	Ct	Ca	Gu	Numero categorico	Ro	IT
01	Pedale del freno		1						35 12 1 450 887		
01	Pedale del freno		1						35 21 1 457 385		
01	Leva del freno nero		1						35 21 1 450 231		
02	Boccola di supporto		1						35 21 1 450 231		
03	Vite esagonale		1						07 11 9 913 589		I
03	Vite esagonale	M6X25	1						07 11 9 913 589		I
03	Vite esagonale	M6X25	1						07 11 9 913 589		I
04	Dado esagonale		1						23 13 2 322 367	AE	
04	Dado esagonale	M6	1						07 11 9 922 859		
04	Dado esagonale	M-6-04-2-ZNS	1						07 11 9 922 859		
05	Boccola di supporto		1						35 21 1 450 230		
06	Vite a testa cilindrica	M10X45	1						07 11 9 901 088		
07	Piastra d'appoggio		1						07 11 9 931 020	AE	
07	Piastra d'appoggio	A10,5	1						07 11 9 931 020	AE	
07	ROSETTA	ZNS3	1						07 11 9 904 198		
08	DADO ESAGONALE A BLOCCAGGIO AUTOMATICO		1						07 12 9 964 676	AE	
08	DADO ESAGONALE A BLOCCAGGIO AUTOMATICO	M10	1						07 12 9 964 676	AE	
08	Dado esagonale	M10	1						07 12 9 904 878		

Tavola illustrata**36_0164 Ruota in ghisa posteriore****K589 (K100, RS, RT, LT) K 100 RT 84 (0504,0505,0514) ECE**

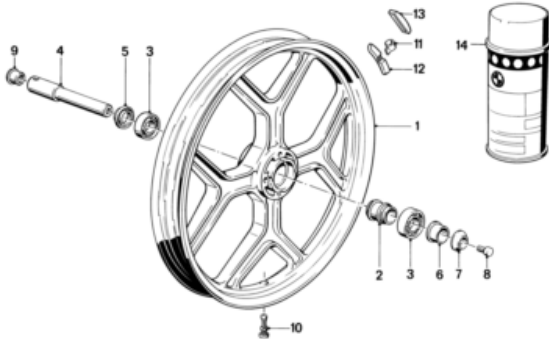
00005000

Nr	Denominazione parte	Note	Qu	DIP	DFP	Ct	Ca	Gu	Numero categorico	Ro	IT
01	RUOTA IN GHISA ARGENTO POSTERIORE	2,75X17	1						36 31 1 451 243		
02	Rondella distanziatrice	2,000MM	1						36 31 1 451 791		
03	ANELLO CONICO		4						36 13 2 302 339		
04	BULLONE PER RUOTA	M12X1,5X60	4						36 31 2 333 226		
05	CALOTTA COPRIMOZZO		1						36 13 1 451 758		E
06	Valvola										
06	Valvola	D=8MM	1		06/86				36 32 1 452 748		
06	Valvola	D=15MM	1	06/86					36 31 7 653 064		
07	Molla		2						36 31 1 451 792		
08	Contrappeso										
08	Contrappeso	10G	X						36 31 1 242 944		
08	Contrappeso	15G	X						36 31 1 242 945		
08	Contrappeso	20G	X						36 31 1 242 946		
08	Contrappeso	30G	X						36 31 1 242 947		
08	Contrappeso	25G	X						36 31 1 242 948		
09	Contrappeso										
09	Contrappeso	5G	X						36 31 1 451 958		E
09	Contrappeso	10G	X						36 31 1 451 959		E
09	Contrappeso	20G	X						36 31 1 451 960		E
09	Contrappeso	30 G	X						36 31 1 451 961		E
09	Contrappeso	15 G	X						36 31 1 454 310		E
09	Contrappeso	25 G	X						36 31 1 454 311		E

Tavola illustrata**36_0349 Ruota in ghisa anteriore****K589 (K100, RS, RT, LT) K 100 RT 84 (0504,0505,0514) ECE**

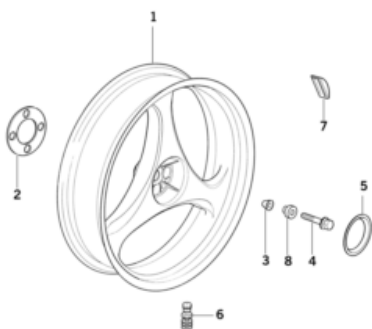
Nr	Denominazione parte	Note	Qu	DIP	DFP	Ct	Ca	Gu	Numero categorico	Ro	IT
	Vernice Silber 131										
01	RUOTA IN GHISA ARGENTO ANTERIORE										
01	RUOTA IN GHISA ARGENTO ANTERIORE solo adatto per	2,50X18	1						36 31 2 310 734		
--	Kit postmontaggio	A	X						36 31 2 310 736	E	
--	Kit postmontaggio	B	X						36 31 2 311 883	E	
02	Tube										
02	Tube solo adatto per		1						36 31 2 311 028		
--	Kit postmontaggio	A	X						36 31 2 310 736	E	
--	Kit postmontaggio	B	X						36 31 2 311 883	E	
03	CUSCIN.A SFERE SCANAL.										
03	CUSCIN.A SFERE SCANAL. solo adatto per	25X47X12	1						36 31 1 450 859		
--	Kit postmontaggio	A	X						36 31 2 310 736	E	
--	Kit postmontaggio	B	X						36 31 2 311 883	E	
04	CUSCINETTO A SFERE OBLIQUO										
04	CUSCINETTO A SFERE OBLIQUO solo adatto per	25X47X16	1						36 31 2 311 030		
--	Kit postmontaggio	A	X						36 31 2 310 736	E	
--	Kit postmontaggio	B	X						36 31 2 311 883	E	
05	ANELLO DI SICUREZZA										
05	ANELLO DI SICUREZZA solo adatto per	47X1,75	1						36 31 2 311 032		
--	Kit postmontaggio	A	X						36 31 2 310 736	E	
--	Kit postmontaggio	B	X						36 31 2 311 883	E	
06	Semialbero										
06	Semialbero solo adatto per		1						36 31 1 454 950		
--	RUOTA IN GHISA ARGENTO ANTERIORE	3,50X17	X						36 31 2 311 272		
--	RUOTA IN GHISA WEISS ANTERIORE	3,50X17	X						36 31 2 312 867	E	
07	Boccola										
07	Boccola solo adatto per		1						36 31 1 450 821		
--	Kit postmontaggio	A	X						36 31 2 310 736	E	
--	Kit postmontaggio	B	X						36 31 2 311 883	E	
08	Boccola										

08	Boccola solo adatto per		1	36 31 2 311 026	
--	Kit postmontaggio	A	X	36 31 2 310 736	E
--	Kit postmontaggio	B	X	36 31 2 311 883	E
09	Rondella distanziatrice		1	36 31 1 450 834	
10	Vite a testa cilindrica	M10X20	1	07 11 9 901 039	
11	Cappuccio		1	36 31 1 451 468	
12	Valvola				
12	Valvola solo adatto per	D=15MM	1	36 31 7 653 064	
--	Kit postmontaggio	A	X	36 31 2 310 736	E
--	Kit postmontaggio	B	X	36 31 2 311 883	E
13	Contrappeso				
13	Contrappeso	5G	X	36 31 1 451 958	E
13	Contrappeso	10G	X	36 31 1 451 959	E
13	Contrappeso	20G	X	36 31 1 451 960	E
13	Contrappeso	30 G	X	36 31 1 451 961	E
13	Contrappeso	15 G	X	36 31 1 454 310	E
13	Contrappeso	25 G	X	36 31 1 454 311	E
	solo adatto per				
--	Kit postmontaggio	A	X	36 31 2 310 736	E
--	Kit postmontaggio	B	X	36 31 2 311 883	E
14	VERNICE A SPRAY SILBER	131	X	51 91 1 240 868	E I

Tavola illustrata**36_1534 Ruota in ghisa anteriore****K589 (K100, RS, RT, LT) K 100 RT 84 (0504,0505,0514) ECE**

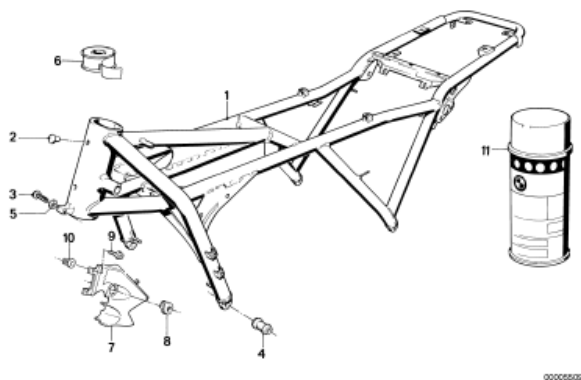
00004999

Nr	Denominazione parte	Note	Qu	DIP	DFP	Ct	Ca	Gu	Numero categorico	Ro	IT
01	RUOTA IN GHISA ARGENTO ANTERIORE	2,50X18	1						36 31 1 451 897		
02	Tubo		1						36 31 1 450 824		
03	CUSCIN.A SFERE SCANAL.	25X47X12	2						36 31 1 450 859		
04	Semialbero		1						36 31 1 454 950		
05	Boccola		1						36 31 1 450 821		
06	Boccola		1						36 31 1 450 818		
07	Rondella distanziatrice		1						36 31 1 450 834		
08	Vite a testa cilindrica	M10X20	1						07 11 9 901 039		
09	Cappuccio		1						36 31 1 451 468		
- 10	Valvola										
10	Valvola	D=8MM	1		06/86				36 32 1 452 748		
10	Valvola	D=15MM	1	06/86					36 31 7 653 064		
11	Molla		2						36 31 1 451 792		
- 12	Contrappeso										
12	Contrappeso	10G	X						36 31 1 242 944		
12	Contrappeso	15G	X						36 31 1 242 945		
12	Contrappeso	20G	X						36 31 1 242 946		
12	Contrappeso	30G	X						36 31 1 242 947		
12	Contrappeso	25G	X						36 31 1 242 948		
- 13	Contrappeso										
13	Contrappeso	5G	X						36 31 1 451 958	E	
13	Contrappeso	10G	X						36 31 1 451 959	E	
13	Contrappeso	20G	X						36 31 1 451 960	E	
13	Contrappeso	30 G	X						36 31 1 451 961	E	
13	Contrappeso	15 G	X						36 31 1 454 310	E	
13	Contrappeso	25 G	X						36 31 1 454 311	E	
- 14	VERNICE A SPRAY SILBER										
14	VERNICE A SPRAY SILBER	131	X						51 91 1 240 868	E	I
14	VERNICE A SPRAY SCHWARZ MATT		X						51 91 1 456 583	E	I

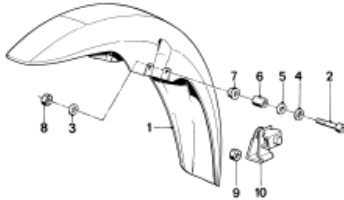
Tavola illustrata**36_1536 Ruota in ghisa posteriore****K589 (K100, RS, RT, LT) K 100 RT 84 (0504,0505,0514) ECE**

00005007

Nr	Denominazione parte	Note	Qu	DIP	DFP	Ct	Ca	Gu	Numero categorico	Ro	IT
01	RUOTA IN GHISA ARGENTO POSTERIORE	3,00X17 A	1						36 31 2 311 149		
02	Rondella distanziatrice	2,000MM	1						36 31 1 451 791		
03	ANELLO CONICO		4						36 13 2 302 339		
04	BULLONE PER RUOTA	M12X1,5X60	4						36 31 2 333 226		
05	CALOTTA COPRIMOZZO		1						36 13 2 311 016		
06	Valvola	D=15MM	1						36 31 7 653 064		
07	Contrappeso										
07	Contrappeso	5G	X						36 31 1 451 958		E
07	Contrappeso	10G	X						36 31 1 451 959		E
07	Contrappeso	20G	X						36 31 1 451 960		E
07	Contrappeso	30 G	X						36 31 1 451 961		E
07	Contrappeso	15 G	X						36 31 1 454 310		E
07	Contrappeso	25 G	X						36 31 1 454 311		E

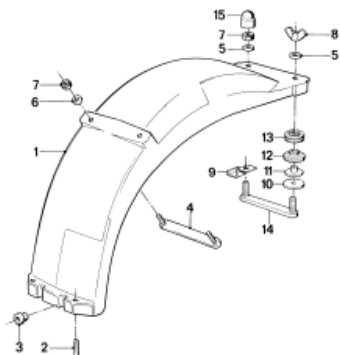
Tavola illustrata**46_0000 Telaio****K589 (K100, RS, RT, LT) K 100 RT 84 (0504,0505,0514) ECE**

Nr	Denominazione parte	Note	Qu	DIP	DFP	Ct	Ca	Gu	Numero categorico	Ro	R	IT
01	Telaio		1		04/85				46 51 2 310 674		1	
	FG* K100 0 008 131/ K100RS 0 084 625/ K100RT 0 027 888 FG* K100RS USA 0 042 660/ K100RT USA 0 053 295											
01	Telaio		1	04/85					46 51 2 310 667		1	
03	CHiodo SCANALATO A TESTA FONDA STRETTA	6X8	2						07 11 9 944 688			
04	Supporto di gomma		2						46 51 2 312 775			
05	Piastra d'appoggio	6,4	2						07 11 9 931 044			
06	Lamina	50M	X						61 13 1 459 527		E	
07	Copertura sinistra											
07	Copertura sinistra		1						46 63 1 453 227			
07	Copertura destra		1						46 63 1 453 228			
08	Bocchetta		1						46 63 1 453 392			
09	Vite lenticolare di lamiera											
09	Vite lenticolare di lamiera	ST4,2X19 ZN-SW	4						07 11 9 901 179		AE	
09	Vite per lamiera	ST4,2X19-U2-C-H	4						07 11 9 904 176			
10	Dado di scartamento		4						52 53 1 451 393			
11	VERNICE A SPRAY SCHWARZ MATT											
11	VERNICE A SPRAY SCHWARZ MATT	121	X						51 91 1 453 483		AE	I
11	VERNICE A SPRAY SCHWARZ MATT	400ML	X						51 91 1 900 346			I

Tavola illustrata**46_0103 Parafango anteriore****K589 (K100, RS, RT, LT) K 100 RT 84 (0504,0505,0514) ECE**

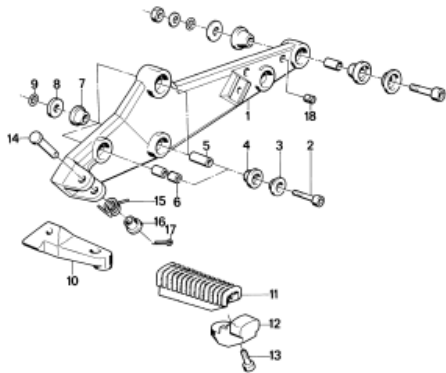
○○○○○○○

Nr	Denominazione parte	Note	Qu	DIP	DFP	Ct	Ca	Gu	Numero categorico	Ro	IT
01	PARAFANGO AMMANNITO ANTERIORE		1						46 61 1 450 668		
02	Vite a testa cilindrica	M6X40	4						07 11 9 919 628		
03	Piastra d'appoggio	A6,4-ZNS	4						07 11 9 931 018		
04	RONDELLA DI GOMMA		4		08/84				46 62 1 230 798		
05	Piastra d'appoggio		4		08/84				52 11 8 009 560		
07	Piastra d'appoggio		4		08/84				46 61 1 453 025		
08	DADO ESAGONALE A BLOCCAGGIO AUTOMATICO		4		08/84				07 12 9 900 191	AE	
08	DADO ESAGONALE A BLOCCAGGIO AUTOMATICO	M6	4		08/84				07 12 9 904 876		I
08	Dado esagonale	M6-8-ZNS3	4		08/84						
09	DADO QUADRANGOLARE		4	08/84					46 61 2 322 491	AE	
09	DADO QUADRANGOLARE	M6	4	08/84					07 11 9 904 050		
09	DADO QUADRANGOLARE	M6	4	08/84							
10	Supporto		4	08/84					46 61 1 453 977		

Tavola illustrata**46_0104 Copriruota posteriore****K589 (K100, RS, RT, LT) K 100 RT 84 (0504,0505,0514) ECE**

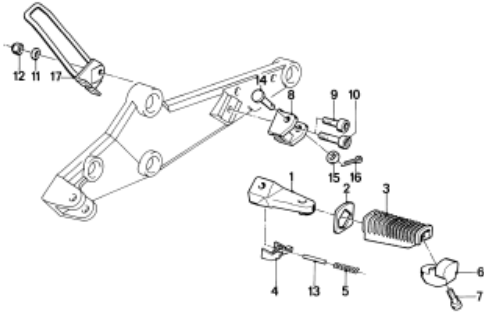
○○○○○○○○

Nr	Denominazione parte	Note	Qu	DIP	DFP	Ct	Ca	Gu	Numero categorico	Ro	IT
01	PARAFANGO POSTERIORE	SCHWARZ-MATT	1						46 62 1 450 471		
02	PERNO TENDITORE DI FISSAGGIO		2						07 11 9 941 473	AE	
02	PERNO TENDITORE DI FISSAGGIO	6X24	2						07 11 9 941 263	E	I
02	PERNO TENDITORE DI FISSAGGIO	6X26	2						46 62 1 450 473		I
03	Manicotto		2						46 62 1 450 473		
04	BISCOTTINO		1						46 62 1 450 700		
05	Piastra d'appoggio	6,4	2						07 11 9 936 425		
06	Piastra d'appoggio	6,4	2						07 11 9 931 044		
07	DADO ESAGONALE A BLOCCAGGIO AUTOMATICO		2						07 12 9 900 191	AE	
07	DADO ESAGONALE A BLOCCAGGIO AUTOMATICO	M6	2						07 12 9 904 876		I
07	Dado esagonale	M6-8-ZNS3	2						46 62 1 451 394		
08	DADO AD ALETTE	M6	2						46 51 1 454 075		
09	Rinforzo		2						52 53 1 453 322		
10	Rondella distanziatrice		2						52 53 1 455 344		
11	Boccola		2						52 53 1 455 343		
12	Supporto di gomma		2						52 53 1 451 629		
13	Supporto di gomma		2						46 62 1 453 328		
14	BISCOTTINO		1						46 62 1 453 328		
15	Cappuccio	M6	2						46 62 1 453 668		

Tavola illustrata**46_0106 PIASTRA D.POGGIPIEDI/POGGIPIEDI ANTER.
K589 (K100, RS, RT, LT) K 100 RT 84 (0504,0505,0514) ECE**

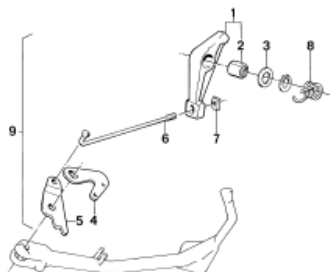
○○○○○○○○

Nr	Denominazione parte	Note	Qu	DIP	DFP	Ct	Ca	Gu	Numero categorico	Ro	IT
01	Placca di poggiapiedi sin.										
	*FG 09/85										
01	Placca di poggiapiedi sin.		1						46 71 1 451 689		
01	Poggiapiedi destra		1						46 71 1 451 690		
02	Vite a testa cilindrica	M8X45	6						07 11 9 901 033		
03	Piastra d'appoggio		6						18 21 1 451 685		
04	Supporto di gomma		6						18 21 1 451 684		
05	BOCCOLA DISTANZIATORE		4						18 21 1 450 891		E
06	BOCCOLA DISTANZIATORE		4						46 71 1 451 776		
07	Supporto di gomma		6						18 21 1 451 577		
08	Piastra d'appoggio		6						18 21 1 450 892		
09	Anello		6						46 71 1 451 942		
10	Poggiapiedi sin.										
10	Poggiapiedi sin.		1						46 71 1 451 777		
10	Poggiapiedi destra		1						46 71 1 451 778		
11	Manicotto		2						46 71 1 454 887		
12	Contrappeso		2						46 71 1 451 702		
13	Vite a testa cilindrica		2						46 71 1 451 856		
14	Bullone	8X55	2						46 71 1 451 220		
15	MOLLA GIREVOLE SINISTRA										
15	MOLLA GIREVOLE SINISTRA		1						46 71 1 451 643		
15	MOLLA GIREVOLE DESTRA		1						46 71 1 451 644		
16	Boccola		2						46 71 1 451 632		
17	COPIGLIA	2X16	4						07 11 9 945 076		E
18	Tappo		4						46 71 1 451 993		E

Tavola illustrata**46_0111 PIASTRA D.POGGIPIEDI/POGGIPIEDI POST.
K589 (K100, RS, RT, LT) K 100 RT 84 (0504,0505,0514) ECE**

00005607

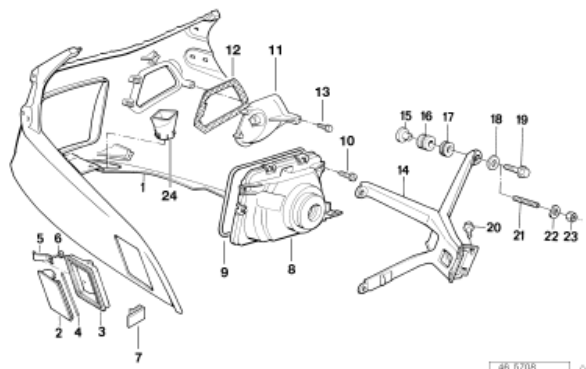
Nr	Denominazione parte	Note	Qu	DIP	DFP	Ct	Ca	Gu	Numero categorico	Ro	IT
	*FG 09/85										
01	Poggiapiedi sin.		1						46 71 1 451 779		
01	Poggiapiedi sin.		1						46 71 1 451 780		
01	Poggiapiedi destra		1						46 71 1 451 281		
02	Rondella distanziatrice		2						46 71 1 451 887		
03	Manicotto		2						46 71 1 451 893		
04	ESTREMO SCANALATO		2						46 71 1 451 940		
05	MOLLA ELICOIDALE		2						46 71 1 451 702		
06	Contrappeso		2						46 71 1 451 856		
07	Vite a testa cilindrica		2						46 71 1 457 390		
08	Appoggio		2						46 71 1 451 858		
09	Vite a testa cilindrica	M10X25	1						33 17 1 451 566		
10	Vite a testa cilindrica	M10X40	1		02/85				07 11 9 931 020	AE	
11	Piastra d'appoggio	A10,5	1		02/85				07 11 9 904 198		
11	Piastra d'appoggio	ZNS3	1		02/85				07 11 9 915 558		
12	ROSETTA	M10	1		02/85						
12	Dado esagonale										
	*FG K100 0 007 756/K100RS 0 082										
	872/K100RT 0 026 602										
13	Bullone		2						46 71 1 451 941		
14	Bullone		2						46 71 1 451 237	AE	
14	Bullone		2						46 71 7 717 831		
14	Bullone	D=8MM/L=36MM	2						07 11 9 931 019		
15	Piastra d'appoggio	A8,4-ZNS	2						07 11 9 945 076	E	
16	COPIGLIA	2X16	2						46 71 1 451 864		
17	Protezione dei piedi		1		02/85						
	*FG K100 0 007 756/K100RS 0 082										
	872/K100RT 0 026 602										

Tavola illustrata**46_0116 SOSTEGNO LATERALE****K589 (K100, RS, RT, LT) K 100 RT 84 (0504,0505,0514) ECE**

00005612

Nr	Denominazione parte	Note	Qu	DIP	DFP	Ct	Ca	Gu	Numero categorico	Ro	IT
09	KIT DI MONTAGGIO P SOSTEGNO LATERALE		1		01/85				46 53 2 303 020		S
09	KIT DI MONTAGGIO P SOSTEGNO LATERALE		1	01/85					46 53 2 303 020		S
--	SOSTEGNO LATERALE	solo in collegamento con	1	01/85					46 53 1 451 973		
--	Bullone		1	01/85					23 13 1 451 124		

Tavola illustrata

46_0117 PARTE SUPERIORE RIVESTIMENTO/FARO
K589 (K100, RS, RT, LT) K 100 RT 84 (0504,0505,0514) ECE

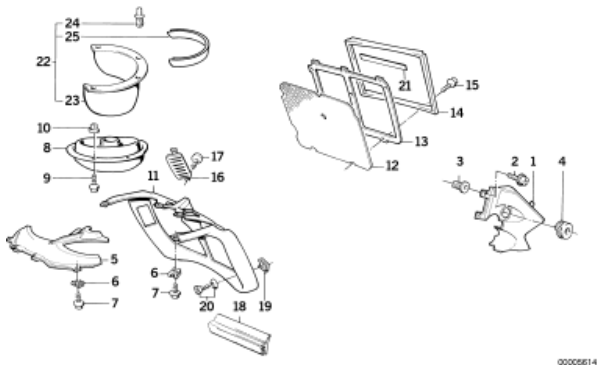
Nr	Denominazione parte	Note	Qu	DIP	DFP	Ct	Ca	Gu	Numero categorico	Ro	IT
01	RIVEST.PARTE SUP.AMMANNITO										
	FG* K100LT 0 174 375 /K100LT USA 0 1 80 968										
01	RIVEST.PARTE SUP.AMMANNITO	OHNE LUFTKLAPPE	1		06/88				46 63 2 451 486		
01	RIVEST.PARTE SUP.AMMANNITO	MIT LUFTKLAPPEN	1	06/88					46 63 2 308 029		
02	VALVOLA AMMANNITA SINISTRA										
02	VALVOLA AMMANNITA SINISTRA		1	06/88					46 63 2 308 089		
02	VALVOLA AMMANNITO DESTRA		1	06/88					46 63 2 308 090		
03	Telaio										
03	Telaio	LINKS	1	06/88					46 63 2 308 093		
03	Telaio	RECHTS	1	06/88					46 63 2 308 094		
04	Asse		2	06/88					46 63 2 308 015		
05	PIASTRINA DI FERMO		4	06/88					46 63 2 308 033		
06	Vite lenticolare di lamiera	ST2,9X6,5	8	06/88					07 11 9 907 701		
07	Clip		2	06/88					51 21 9 062 449		
08	Faro										
08	Faro		1						63 12 2 305 350		
	Per veicoli con										
	Versione per Australia										
08	FARO AD ASIMMETRIA SINISTRA	Y734A = Si	1						63 12 2 305 351		
09	Guarnizione		1						46 63 1 450 619		
10	Vite testa cil.										
10	Vite testa cil.	M5X12-Z3-1	3						07 11 9 907 595	E	
10	Vite testa cil.	M5X12-Z1	3						07 11 9 907 582		
11	LAMPEGGIATORE SINISTRA										
11	LAMPEGGIATORE SINISTRA		1						63 23 1 459 095		
11	LAMPEGGIATORE DESTRA		1						63 23 1 459 096		
12	GUARNIZIONE SINISTRA										
12	GUARNIZIONE SINISTRA		1						63 23 1 459 149		
12	Guarnizione destra		1						63 23 1 459 474		
13	Vite Esagonale con Rondella	M5X12-SB-Z1	2						07 11 9 915 104	E	I
14	Supporto		1						46 63 2 316 170		
15	Boccola		4						46 63 1 451 275		
16	Bocchetta		4						46 63 1 451 277		I
17	Inserito		4						46 63 1 451 278		
18	Piastra d'appoggio										
18	Piastra d'appoggio	6,4	4						46 63 1 451 276	AE	
18	Piastra d'appoggio	6,4 ZNS3	4						07 14 6 977 329		
18	Piastra d'appoggio		4						62 21 1 244 072		
19	Vite Esagonale con Rondella										
19	Vite Esagonale con Rondella	M6X30-Z3	4						07 11 9 913 500		
19	Vite esagonale	M6X22	4						07 11 9 915 036		
20	Vite Esagonale con Rondella										
20	Vite Esagonale con Rondella	M6X16-Z1-10.9	4						07 11 9 900 033		
20	Vite	M6X18	4						46 51 2 311 423		
21	Bullone	M6X35	4						07 11 9 940 965		
22	ROSETTA ELASTICA										
22	ROSETTA ELASTICA	B6	4						07 11 9 932 099		
22	ROSETTA ELASTICA	B6-ZNS3	4						07 11 9 904 496	E	

23	Dado esagonale	M6	4	07 11 9 905 543	I
— 24	Pezzo intermedio sinistra				
24	Pezzo intermedio sinistra		1	46 63 1 453 523	
24	Pezzo intermedio destra		1	46 63 1 453 524	
Codice	Denominazione				
Y734A	Versione per Australia	??			

Tavola illustrata

46_0118 RIVESTIMENTO RADIATORE CENTRALE

K589 (K100, RS, RT, LT) K 100 RT 84 (0504,0505,0514) ECE



Nr	Denominazione parte	Note	Qu	DIP	DFP	Ct	Ca	Gu	Numero categorico	Ro	IT
01	Copertura sinistra		1						46 63 1 453 227		
01	Copertura sinistra		1						46 63 1 453 228		
02	Vite lenticolare di lamiera		4						07 11 9 901 179	AE	
02	Vite per lamiera	ST4,2X19-ZN-SW	4						07 11 9 904 176		
03	Dado di scartamento		4						52 53 1 451 393		
04	Bocchetta		1						46 63 1 453 392		
05	LAMIERINO PART.INVERIORE	SCHWARZ	1						46 63 1 456 001		
06	DADO PER LAMIERA	ST4,2-ZZNS	8						07 12 9 901 645		
07	Vite lenticolare di lamiera	ST4,2X16	8						46 63 1 453 297		
08	Guarnizione		2						46 63 1 450 620		
09	Vite per lamiera		X						46 63 1 453 298		
10	Dado di scartamento		X						46 63 1 453 058		
11	RIVESTIMEN.RADIATORE AMMANNITO CENTRAL.		1						46 63 1 451 432		
12	Griglia		1						46 63 1 450 941		
13	Telaio		1						46 63 1 450 942		
14	NASTRI DI GUARNIZIONE	300MM	3						46 63 2 312 922		
15	Vite lenticolare di lamiera	ST3,5X13-Z1	6						07 11 9 907 951		
16	Griglia		1						46 63 1 451 581		
17	Vite lenticolare di lamiera	ST3,5X9,5-Z1	2						07 11 9 907 913		
18	Guarnizione		1						46 63 1 453 627		
18	Guarnizione	70MM	1						46 63 1 453 907		
18	Guarnizione	305MM	1						07 12 9 904 221		
19	DADO PER LAMIERA	ST4,2-3-ZNS3	X						46 63 1 453 297		
20	Vite lenticolare di lamiera	ST4,2X16	4						46 63 1 453 980		
21	NASTRI DI GUARNIZIONE	365X8X2MM	1						46 63 2 303 389	E	
22	Kit postmontaggio		1						31 42 1 455 333		
23	ENTRATA DELL'ARIA SINISTRA		1						31 42 1 455 334		
23	ENTRATA DELL'ARIA SINISTRA		1						51 16 1 881 149		
23	ENTRATA DELL'ARIA DESTRA		6								
24	RIBADINO AD ESPANSIONE		6								
25	Protezione bordi		2						46 63 1 456 167		
25	Protezione bordi	90MM	2								
Per veicoli con											
SISTEMA ANTIBLOCCAGGIO (ABS)											
25	Protezione bordi	= Sì	1						46 63 1 456 166		
25	Protezione bordi	65MM RECHTS	1						46 63 1 456 167		
25	Protezione bordi	90MM	1								

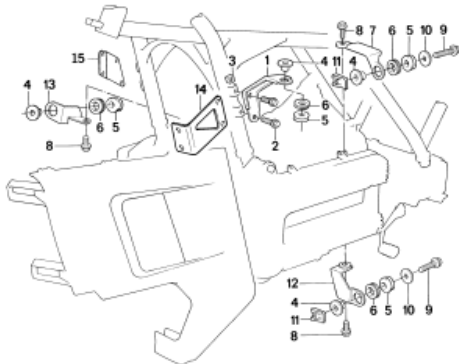
Codice **Denominazione**
 SISTEMA ANTIBLOCCAGGIO (ABS)

??

Tavola illustrata

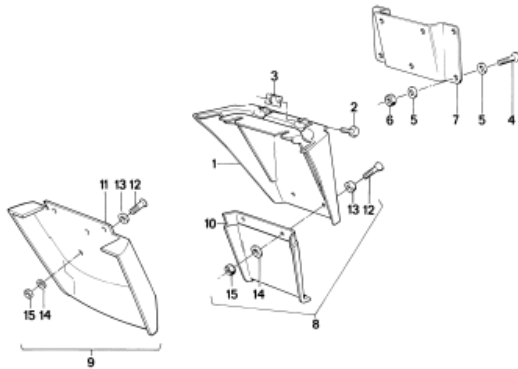
46_0119 SOSTEGNO DI RIVESTIMENTO

K589 (K100, RS, RT, LT) K 100 RT 84 (0504,0505,0514) ECE



00005615

Nr	Denominazione parte	Note	Qu	DIP	DFP	Ct	Ca	Gu	Numero categorico	Ro	IT
01	Sostegno sinistra		1						46 63 1 450 609		
01	Sostegno sinistra		1						46 63 1 450 610		
01	Sostegno destra		1						46 63 1 450 610		
02	Vite esagonale		4						07 11 9 913 412	AE	
02	Vite testa cilindrica	M6X14	4						07 11 9 906 172		
03	DADO QUADRANGOLARE		4						46 61 2 322 491	AE	
03	DADO QUADRANGOLARE	M6	4						07 11 9 904 050		
03	DADO QUADRANGOLARE	M6	4						46 63 1 451 275		
04	Boccola		6						46 63 1 451 277		I
05	Bocchetta		6						46 63 1 451 278		
06	Inserto		2						46 63 1 450 588		
07	SOSTEGNO SOPRA		2						46 63 1 450 588		
08	Vite esagonale		4						07 11 9 913 412	AE	
08	Vite esagonale	M6X14	4						07 11 9 906 172		
08	Vite testa cilindrica		4						07 11 9 913 980		
09	Vite esagonale	M6X30-Z3	4						46 63 1 451 276	AE	
10	Piastra d'appoggio		4						07 14 6 977 329		
10	Piastra d'appoggio	6,4	4						46 63 1 450 611		
10	Piastra d'appoggio	6,4 ZNS3	4						46 63 1 450 612		
12	SOSTEGNO INF.SINISTRA		1								
13	SOSTEGNO INF.DESTRA		1								

Tavola illustrata**46_0122 FISSAGGIO TARGA****K589 (K100, RS, RT, LT) K 100 RT 84 (0504,0505,0514) ECE**

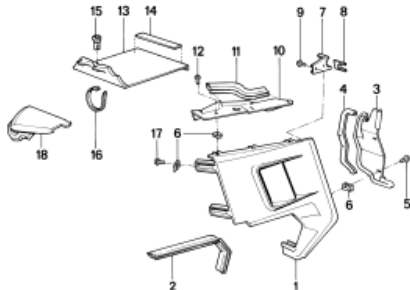
00005618

Nr	Denominazione parte	Note	Qu	DIP	DFP	Ct	Ca	Gu	Numero categorico	Ro	IT
01	FISSAGGIO TARGA SOLO ADATTO PER PARASPRUZZI		1						46 62 1 450 472		
02	Vite lenticolare di lamiera		2						07 11 9 901 179	AE	
02	Vite lenticolare di lamiera	ST4,2X19 ZN-SW	2						07 11 9 904 176		
02	Vite per lamiera	ST4,2X19-U2-C-H	2						07 12 9 925 730		
03	DADO PER LAMIERA	ST4,2-2	2						46 62 2 300 239		S
08	Serie di bavetta paraspruzzi posteriori		1						46 62 2 303 813	E	
09	Serie di bavetta paraspruzzi posteriori	GROSS	1						46 62 2 300 140		
10	Bavetta paraspruzzi		1						46 62 2 303 617		
11	Bavetta paraspruzzi	GROSS	1						07 11 9 928 488		
12	VITE TESTA SCASATA CON CAL.	M5X16	2						51 45 1 801 524		
13	Piastra d'appoggio		2						07 11 9 936 416		
14	Piastra d'appoggio	5,3	2								
15	Dado esagonale		2						07 11 9 964 653	AE	
15	Dado esagonale	M5 ZNS 3	2						07 11 9 905 710		
15	Dado esagonale	M5	2								
Codice	Denominazione										
	Svizzera versioni	Non									

Tavola illustrata

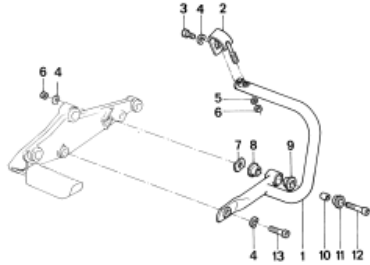
46_0124 Carenatura laterale

K589 (K100, RS, RT, LT) K 100 RT 84 (0504,0505,0514) ECE



00000000

Nr	Denominazione parte	Note	Qu	DIP	DFP	Ct	Ca	Gu	Numero categorico	Ro	IT
01	RIVESTIMENTO AMMANNITO SINISTRA										
01	RIVESTIMENTO AMMANNITO SINISTRA		1						46 63 1 451 435		
01	RIVESTIMENTO AMMANNITO DESTRA		1						46 63 1 451 436		
01	RIVESTIM.MOTO.AMMANNITO SINISTRA	ZYL.BUEGEL	1						46 63 2 300 409		
01	RIVESTIM.MOTO.AMMANNITO DESTRA	ZYL.BUEGEL	1						46 63 2 300 410		
02	GUARNIZIONE SINISTRA										
02	GUARNIZIONE SINISTRA		1						46 63 1 453 906		
02	Guarnizione destra		1						46 63 1 453 949		
03	Copertura sinistra		1						46 63 1 453 802		
04	NASTRI DI GUARNIZIONE	550 MM	1						46 63 2 308 011		
05	Vite lenticolare di lamiera	ST4,2X16	2						46 63 1 453 297		
06	DADO PER LAMIERA	ST4,2-ZZNS	X						07 12 9 901 645		
07	Sostegno sinistra										
07	Sostegno sinistra		1						46 63 1 453 455		
07	Sostegno destra		1						46 63 1 453 456		
08	Supporto		2						46 63 1 453 139		
09	Vite testa cil.	M5X8-Z3	4						07 11 9 906 822		
10	Copertura sinistra										
10	Copertura sinistra		1		08/88				46 63 1 453 385		
10	Copertura destra		1		08/88				46 63 1 453 386		
10	Copertura sinistra		1	08/88					46 63 2 308 003		
10	Copertura destra		1	08/88					46 63 2 308 004		
11	GUARNIZIONE SINISTRA										
11	GUARNIZIONE SINISTRA		1		08/88				46 63 1 453 953		
11	Guarnizione destra		1		08/88				46 63 1 453 954		
12	Vite lenticolare di lamiera	ST4,2X16-Z2	6						07 11 9 907 948		
13	Copertura		1						46 63 2 309 169		
14	NASTRI DI GUARNIZIONE	365X8X2MM	1						46 63 1 453 980		
15	Bussola in gomma		1						61 66 1 353 337		
16	NASTRO PER CAVO	L=200MM/B=3,6MM	1						61 13 1 367 599		
17	Vite lenticolare di lamiera	ST4,2X16	4						46 63 1 453 297		
18	Guarnizione destra		1						46 63 1 453 740	E	

Tavola illustrata**46_0125 PEZZI DELL'ARCO DI PROTEZIONE POSTERIORE
K589 (K100, RS, RT, LT) K 100 RT 84 (0504,0505,0514) ECE**

00005621

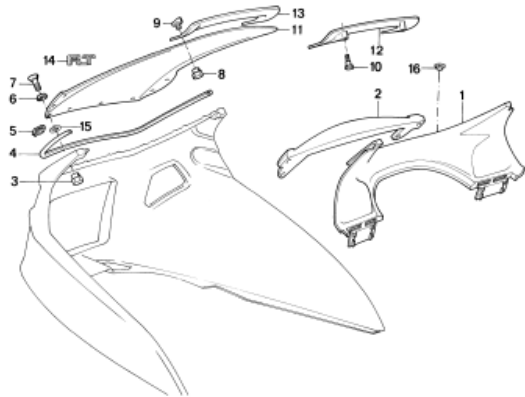
Nr	Denominazione parte	Note	Qu	DIP	DFP	Ct	Ca	Gu	Numero categorico	Ro	IT
= 01	ARCO D.PROTEZIONE POSTERIORE DESTRA										
	Per veicoli con VEICOLI UFFICIALI	= Sì									
01	ARCO D.PROTEZIONE POSTERIORE DESTRA		1		09/85				46 71 2 300 164		
01	ARCO DI PROTEZIONE POSTERIORE SINISTRA		1		09/85				46 71 2 300 189		
02	Fascetta		2		09/85				46 71 2 300 458		
03	Vite esagonale	M8X16-8.8-ZNS3	2		09/85				07 11 9 902 900		I
04	ROSETTA ELASTICA		6		09/85				07 11 9 904 115		
05	Piastra d'appoggio	8,4	2		09/85				07 11 9 931 697		
06	DADO ESAGONALE A BLOCCAGGIO AUTOMATICO	M8	4		09/85				07 12 9 964 675		
07	Rondella distanziatrice		2		09/85				46 71 2 300 186		E
08	Suppporto di gomma		2		09/85				18 21 1 451 577		
09	Suppporto di gomma		2		09/85				18 21 1 451 684		
10	BOCCOLA DISTANZIATORE		2		09/85				18 21 1 450 891		E
11	Piastra d'appoggio		2		09/85				18 21 1 451 685		
12	Vite a testa cilindrica	M8X60-ZNS	2		09/85				07 11 9 920 152		
13	Vite a testa cilindrica	M8X55	2		09/85				07 11 9 901 035		

Codice	Denominazione	??
	VEICOLI UFFICIALI	

Tavola illustrata

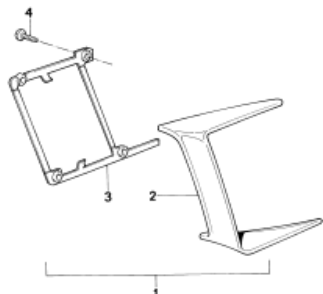
46_0128 PARABREZZA/PEZZI MONTABILI

K589 (K100, RS, RT, LT) K 100 RT 84 (0504,0505,0514) ECE



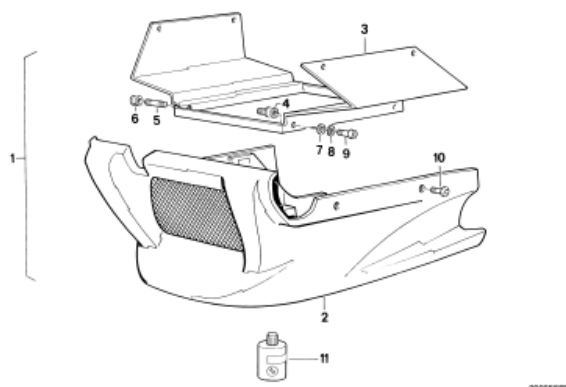
00005624

Nr	Denominazione parte	Note	Qu	DIP	DFP	Ct	Ca	Gu	Numero categorico	Ro	IT
01	Copertura centrale		1						46 63 1 453 173		
01	Copertura centrale		1						46 63 2 303 230		
01	Copertura centrale p altoparlante		1						46 63 1 453 986		
02	PIASTRA FRONTALE		1						46 63 1 453 986		
03	DADO A RISVOLTO		2						46 63 1 453 960		
04	Guarnizione		1						46 63 1 453 507		
05	DADO PER LAMIERA	M5	6						61 13 1 372 033		
06	DISCO CAVO		8						46 63 1 453 997		
06	DISCO CAVO		8						46 63 1 455 255		
06	PEZZO DI SERRAGGIO		8						46 63 1 455 255		
07	VITE TESTA SCASATA CON CAL.		2						07 11 9 928 488		
07	VITE TESTA SCASATA CON CAL.	M5X16	2						07 11 9 928 488		
07	VITE A TESTA PIANA	M5X25	6						07 11 9 928 498		
08	DADO A RISVOLTO		2						46 63 1 453 503		
09	Vite		2						46 63 1 453 505		
10	Vite		2						46 63 1 453 993		
11	Parabrezza		1						46 63 1 450 591		E
12	Deflettore frangivento		1						46 63 1 455 020		
14	Placchetta		1						51 14 1 453 154		E
14	Placchetta	RT CR	1						51 14 1 453 154		
14	Placchetta	LT GOLD	1						51 14 1 456 168		
16	BOCCOLA DISTANZIATORE		4						46 63 1 455 998		

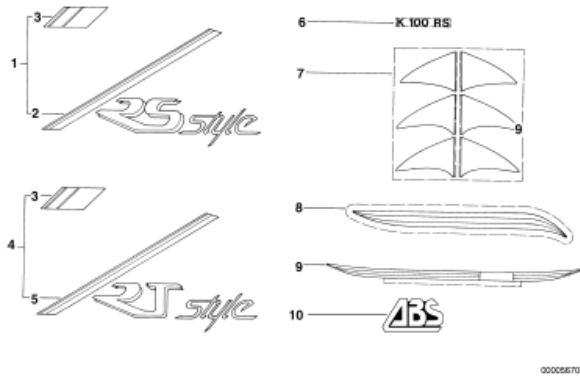
Tavola illustrata**46_0162 RIVESTIMENTO GUIDA ARIA****K589 (K100, RS, RT, LT) K 100 RT 84 (0504,0505,0514) ECE**

00006827

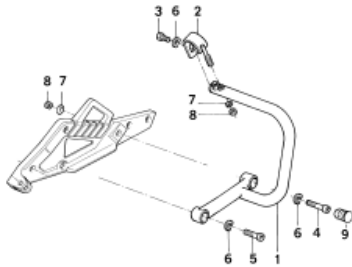
Nr	Denominazione parte	Note	Qu	DIP	DFP	Ct	Ca	Gu	Numero categorico	Ro	IT
01	Kit di montaggio successivo,rivestimento		1						46 63 2 303 456	E	
02	Guida dell'aria sinistra										
CONSISTE DE											
02	Guida dell'aria sinistra	SCHWARZ	1						46 63 2 303 603		
02	Guida dell'aria destra	SCHWARZ	1						46 63 2 303 604		
03	PIASTRA DI FISSAGGIO SINISTRA										
CONSISTE DE											
03	PIASTRA DI FISSAGGIO SINISTRA		1						46 63 2 303 453		
03	PIASTRA DI FISSAGGIO DESTRA		1						46 63 2 303 454		
04	Vite lenticolare di lamiera	ST3,5X19-Z1	8						07 11 9 907 802		

Tavola illustrata**46_0170 Spoiler motore****K589 (K100, RS, RT, LT) K 100 RT 84 (0504,0505,0514) ECE**

Nr	Denominazione parte	Note	Qu	DIP	DFP	Ct	Ca	Gu	Numero categorico	Ro	R	IT
01	KIT SUPPLEMENTARE SPOILER MOTORE		1						46 63 2 315 209	E		
02	SPOILER MOTORE AMMANNITO		1						46 63 2 315 210			
03	Supporto		1						46 63 2 303 626			
04	Suppporto di gomma		2						71 60 2 303 838			
05	Perno filettato	M8X32	2						71 60 2 303 845			
06	Bocchetta		2						71 60 2 303 840	E		
07	Piastra d'appoggio	A8,4-ZNS	2						07 11 9 931 019			
08	ROSETTA ELASTICA	B8	2						07 11 9 932 095			
09	Vite a testa cilindrica	M8X10	2						07 11 9 918 849			
10	Vite testa cil.	M8X16	4						71 60 2 303 846			
11	Schraubensicherung Loctite mittelfest	LOCTITE 243	1						07 58 9 056 031	E		I

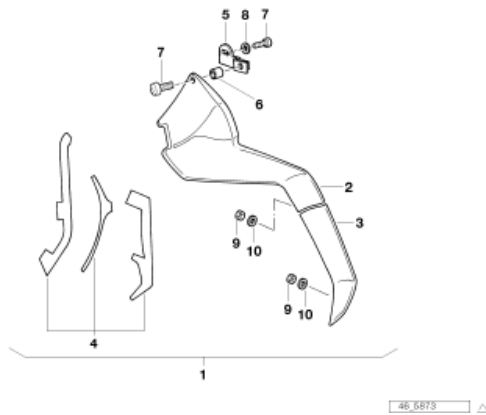
Tavola illustrata**46_0174 Etichetta gommata****K589 (K100, RS, RT, LT) K 100 RT 84 (0504,0505,0514) ECE**

Nr	Denominazione parte	Note	Qu	DIP	DFP	Ct	Ca	Gu	Numero categorico	Ro	IT
04	SERIE STRISCE	RT-STYLE	1						71 60 2 303 800	E	
05	Etichetta gommata sinistra										
	CONSIGLIE DE										
05	Etichetta gommata sinistra	ROT	1						51 14 2 303 809	E	
05	Etichetta gommata destra	ROT	1						51 14 2 303 820	E	
--	Placchetta		X						51 14 2 308 137		
10	Placchetta FG* K100RS Motorsport	ABS	1						51 14 2 315 052		

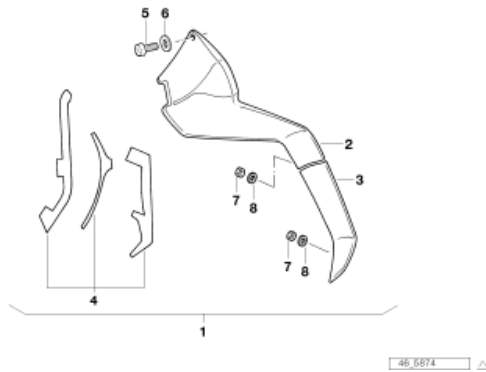
Tavola illustrata**46_0219 PEZZI DELL'ARCO DI PROTEZIONE POSTERIORE
K589 (K100, RS, RT, LT) K 100 RT 84 (0504,0505,0514) ECE**

00005716

Nr	Denominazione parte	Note	Qu	DIP	DFP	Ct	Ca	Gu	Numero categorico	Ro	IT
01	ARCO DI PROTEZIONE POSTERIORE SINISTRA										
Per veicoli con VEICOLI UFFICIALI		= Sì									
01	ARCO DI PROTEZIONE POSTERIORE SINISTRA	CR	1	09/85					46 71 2 303 087		
01	ARCO D.PROTEZIONE POSTERIORE DESTRA	CR	1	09/85					46 71 2 303 088		
02	Fascetta		2	09/85					46 71 2 300 458		
03	Vite esagonale	M8X16-8.8-ZNS3	2	09/85					07 11 9 902 900		I
04	Vite a testa cilindrica	M8X30	2	09/85					07 11 9 901 025		
05	Vite a testa cilindrica	M8X50	2	09/85					07 11 9 901 034		
06	ROSETTA ELASTICA		6	09/85					07 11 9 904 115		
07	Piastra d'appoggio	A8,4-ZNS	4	09/85					07 11 9 931 019		
08	DADO ESAGONALE A BLOCCAGGIO AUTOMATICO	M8	4	09/85					07 12 9 964 675		
09	Cappuccio		4	09/85					46 52 1 236 522		
Codice	Denominazione										
	VEICOLI UFFICIALI	??									

Tavola illustrata**46_0277 KIT PER ULTERIORE SPOILER CONFORTABLE
K589 (K100, RS, RT, LT) K 100 RT 84 (0504,0505,0514) ECE**

Nr	Denominazione parte	Note	Qu	DIP	DFP	Ct	Ca	Gu	Numero categorico	Ro	IT
01	KIT PER ULTERIORE SPOILER CONFORTABLE										
01	KIT PER ULTERIORE SPOILER CONFORTABLE solo in collegamento con		1						46 63 2 316 253	E	
--	CORR.D.MONTAGG.PARABREZZA		1						46 63 2 316 027	E	
02	SPOILER CONFORTABLE PARTE SUPERIORE SIN.										
	CONSISTE DE										
02	SPOILER CONFORTABLE PARTE SUPERIORE SIN.		1						46 63 2 316 255		
02	SPOILER CONFORTABLE PARTE SUPERIORE D.		1						46 63 2 316 256		
03	SPOILER CONFORTABLE PARTE INFERIORE SIN.										
	CONSISTE DE										
03	SPOILER CONFORTABLE PARTE INFERIORE SIN.		1						46 63 2 316 257		
03	SPOILER CONFORTABLE PARTE INFERIORE D.		1						46 63 2 316 258		
04	SAGOMA DI ALESATURA		1						46 63 2 316 259	E	
05	Sostegno sinistra										
	CONSISTE DE										
05	Sostegno sinistra		1						46 63 2 316 449		
05	Sostegno destra		1						46 63 2 316 450		
06	BOCCOLA DISTANZIATORE		4						46 63 2 316 451		
07	Vite testa cil.	M 5X16	2						46 63 2 309 343		
08	Piastra d'appoggio	5,3 SW	2						07 11 9 931 030		
09	Dado esagonale										
	CONSISTE DE										
09	Dado esagonale	M5 ZNS 3	X						07 11 9 964 653	AE	
09	Dado esagonale	M5	X						07 11 9 905 710		
10	Piastra d'appoggio	5,3 ZNS	X						07 11 9 931 029		

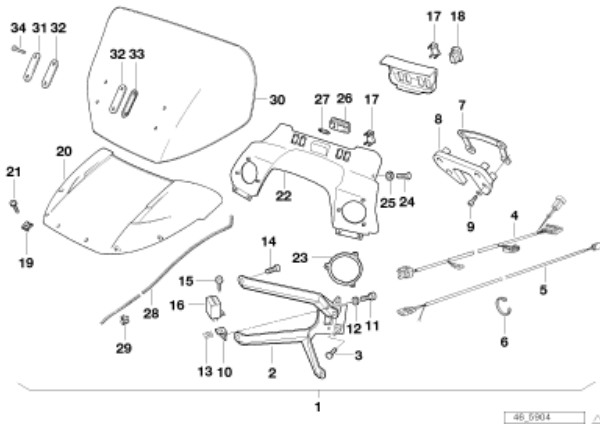
Tavola illustrata**46_0278 KIT PER ULTERIORE SPOILER CONFORTABLE
K589 (K100, RS, RT, LT) K 100 RT 84 (0504,0505,0514) ECE**

Nr	Denominazione parte	Note	Qu	DIP	DFP	Ct	Ca	Gu	Numero categorico	Ro	IT
01	KIT PER ULTERIORE SPOILER CONFORTABLE										
01	KIT PER ULTERIORE SPOILER CONFORTABLE solo adatto per		1						46 63 2 316 616		S
--	Parabrezza		X						46 63 1 450 591		E
--	PARA BREZZA CONFORTABLE	430MM	X						46 63 2 303 660		
02	LISTELLO PARAPIOGGIA PARTE SUP.SINISTRA										
	CONSISTE DE										
02	LISTELLO PARAPIOGGIA PARTE SUP.SINISTRA		1						46 63 2 316 617		E
02	LISTELLO PARAPIOGGIA PARTE SUP.DEST.		1						46 63 2 316 618		E
03	SPOILER CONFORTABLE PARTE INFERIORE SIN.										
	CONSISTE DE										
03	SPOILER CONFORTABLE PARTE INFERIORE SIN.		1						46 63 2 316 257		
03	SPOILER CONFORTABLE PARTE INFERIORE D.		1						46 63 2 316 258		
04	SAGOMA DI ALESATURA		1						46 63 2 316 259		E
05	Vite testa cil.	M 5X16	2						46 63 2 309 343		
06	Piastra d'appoggio	5,3 SW	2						07 11 9 931 030		
07	Dado esagonale										
	CONSISTE DE										
07	Dado esagonale	M5 ZNS 3	X						07 11 9 964 653		AE
07	Dado esagonale	M5	X						07 11 9 905 710		
08	Piastra d'appoggio	5,3 ZNS	X						07 11 9 931 029		

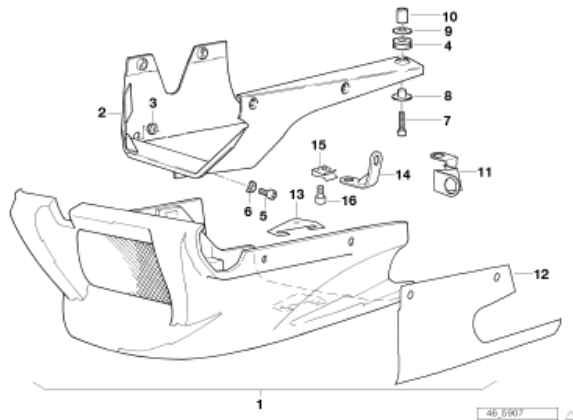
Tavola illustrata

46_0306 CORR.D.MONTAGG.PARABREZZA

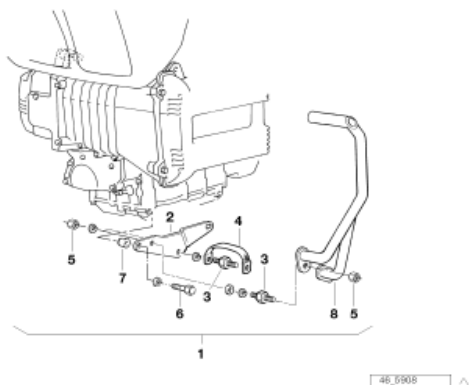
K589 (K100, RS, RT, LT) K 100 RT 84 (0504,0505,0514) ECE



Nr	Denominazione parte	Note	Qu	DIP	DFP	Ct	Ca	Gu	Numero categorico	Ro	IT
01	CORR.D.MONTAGG.PARABREZZA		1						46 63 2 316 027	E	
	CONSISTE DE										
02	Supporto		1						46 63 2 316 170		
03	Dado di scartamento		4						52 53 1 451 393		
04	CORREDO DI CAVO PER REGOLAZ.DI PARAVENTO		1						61 11 2 305 139		
05	Serie di cavi		1						61 12 2 316 029		
06	NASTRO PER CAVO	L=200MM/B=3,6MM	X						61 13 1 367 599		
07	Appoggio		1						62 21 1 456 019		
08	Copertura		1						62 21 2 305 326		
09	Vite a testa cilindrica	M6X25	4						07 11 9 919 926		
10	Supporto		1						46 63 2 316 030		
11	Vite a testa cilindrica	M6X12	1						07 11 9 919 913		
12	ROSETTA ELASTICA		1						07 11 9 932 099		
12	ROSETTA ELASTICA	B6	1						07 11 9 904 496	E	
12	ROSETTA ELASTICA	B6-ZNS3	1						07 11 9 925 731	E	
13	DADO PER LAMIERA	ST4,8-11	1						46 63 2 307 409		
14	VITE TESTA SCASATA CON CAL.	M5X16	4						07 11 9 907 786		
15	Vite lenticolare di lamiera	ST4,8X13	1						61 36 1 393 415		
16	Minirelais commutatore grigio		2						32 71 1 459 318		
17	Cappuccio copertura		3						61 31 2 305 088		
18	INTERRUTTORE PIASTRA REGOLABILE		1								
19	DADO PER LAMIERA		6						46 63 2 309 217	AE	
19	DADO per lamiera a bloccaggio automatico		6						07 14 7 153 456		
20	Mecanismo d'azionamento		1						46 63 2 315 869		
21	Vite per lamiera	ST 4,2X19	8						46 63 2 309 201		
22	Console		1						46 63 2 309 180		
23	Anello di fissaggio		2						46 63 2 309 894		
24	VITE TESTA SCASATA CALOTTA PER LAMIERE	ST3,5X19	6						07 11 9 902 574		
25	Piastra d'appoggio		4						51 45 1 801 524		
26	LUCE INTERNO		1						63 31 1 376 046		
27	LAMPADA A INCANDESCENZA	5W	1						63 31 1 374 798		
28	TUBO FLESSIBILE SCARICO		2						46 63 2 309 973		
29	MORSETTA FERMACAVO	D=15/B=4	2						61 13 1 351 044		
30	Parabrezza	6MM	1						46 63 2 307 474		
31	Copertura	6MM	2						46 63 2 307 537		
32	Appoggio		4						46 63 2 307 412		
33	SUPPORTO SOTTO		2						46 63 2 307 481		
34	Vite		4						46 63 2 307 427	AE	
34	Vite	M5X20	4						46 63 7 651 349		
34	Vite testa cil.	M5X20	4								

Tavola illustrata**46_0309 SERIE DI PEZZI DI FISSAGGIO****K589 (K100, RS, RT, LT) K 100 RT 84 (0504,0505,0514) ECE**

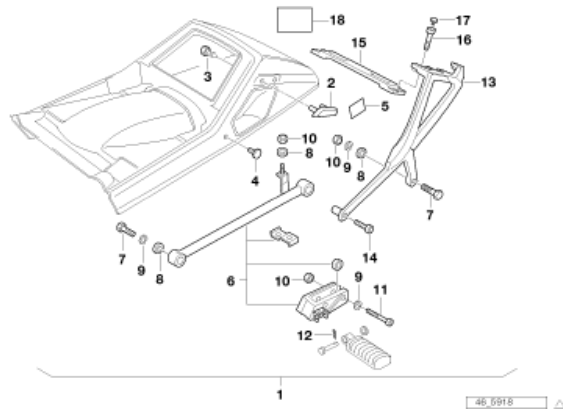
Nr	Denominazione parte	Note	Qu	DIP	DFP	Ct	Ca	Gu	Numero categorico	Ro	IT
01	SERIE PEZZI DI FISS.P SPOILER MOTORE,CAT		1						46 63 2 316 477	E	
02	Supporto		1						46 63 2 315 474		
03	Bocchetta		2						71 60 2 303 840	E	
04	Bocchetta		1						46 63 1 451 277		I
05	Vite a testa cilindrica										
05	Vite a testa cilindrica	M8X16-ZNS	1						07 11 9 901 023	AE	
05	Vite a testa cilindrica	M8X16-8.8-ZNS3	1						07 11 9 904 101		
06	Piastra d'appoggio	8,4	1						07 11 9 931 697		
07	Vite a testa cilindrica	M6X45	1						46 61 2 322 495		
08	Boccola		1						46 63 1 451 275		
09	Piastra d'appoggio										
09	Piastra d'appoggio	6,4	1						46 63 1 451 276	AE	
09	Piastra d'appoggio	6,4 ZNS3	1						07 14 6 977 329		
10	Boccola		1						46 54 2 315 447		
11	Supporto		1						46 63 2 316 445		
12	Sagoma		1						46 63 2 316 444	E	
13	Sagoma		1						46 63 2 316 456		
14	Sostegno sinistra		1						34 52 1 458 015	E	
16	Vite testa cil.		1						18 22 1 464 332		

Tavola illustrata**46_0310 KIT TRASFORM.STAFFA PROTEZ.CILINDR.,CAT.
K589 (K100, RS, RT, LT) K 100 RT 84 (0504,0505,0514) ECE**

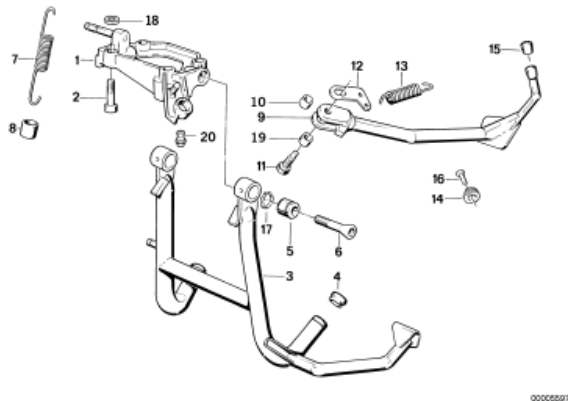
Nr	Denominazione parte	Note	Qu	DIP	DFP	Ct	Ca	Gu	Numero categorico	Ro	R	IT
01	KIT TRASFORM.STAFFA PROTEZ.CILINDR.,CAT.	CR	1						46 71 2 316 572	E		
02	PIASTRINA DI FERMO		1						46 71 2 315 668			
03	Supporto di gomma		2						46 71 2 303 070			
04	Nastro di massa		1						65 31 1 459 559			
05	DADO ESAGONALE A BLOCCAGGIO AUTOMATICO	M8	4						07 12 9 964 675			
07	BOCCOLA DISTANZIATORE		1						46 71 2 315 671			
08	ARCO DI PROTEZIONE DI MOTORE SINISTRA	CR	1						46 71 2 315 561			

Tavola illustrata

46_0319 Kit di montaggio succ.,sostegno Top Case K589 (K100, RS, RT, LT) K 100 RT 84 (0504,0505,0514) ECE



Nr	Denominazione parte	Note	Qu	DIP	DFP	Ct	Ca	Gu	Numero categorico	Ro	IT
01	Kit di montaggio succ.,sostegno Top Case		1	04/89					46 54 2 316 220		S
02	Copertura sinistra										
02	Copertura sinistra		1	04/89					52 53 1 456 075		
02	Copertura destra		1	04/89					52 53 1 456 076		
03	Vite esagonale per lamiera	ST4,8X16-C-Z1	4	04/89					07 11 9 916 945		
04	Tappo di chiusura	D=8MM	2	04/89					51 21 1 839 913		
05	Lamina		2	04/89					46 54 2 315 901		
06	Kit postmontaggio		1	04/89					46 54 2 316 570	E	
07	Vite esagonale	M10X60	2	04/89					07 11 9 921 502		I
08	Piastra d'appoggio	6,4	5	04/89					07 11 9 931 044		
09	ANELLO ELASTICO	B6	9	04/89					07 11 9 933 082		
10	Dado esagonale	M6	3	04/89					07 11 9 922 824		
11	Vite a testa cilindrica	M6X80	2	04/89					23 11 2 322 402		
12	COPIGLIA	2X16	2	04/89					07 11 9 945 076	E	
13	Sostegno sinistra										
13	Sostegno sinistra		1	04/89					46 54 2 315 605		
13	Sostegno destra		1	04/89					46 54 2 315 606		
15	PUNTELLO										
15	PUNTELLO		2	04/89					46 54 2 315 602		
15	PUNTELL.CENTRO		2	04/89					46 54 2 315 603		
16	Vite a testa cilindrica	M6X12	8	04/89					07 11 9 919 913		
17	CAPPELLOT.DI PROTEZIONE NERO		X	04/89					46 54 2 315 618		
18	Hinweisschild Zuladung Sitzplätze		1	04/89					71 21 2 312 802		

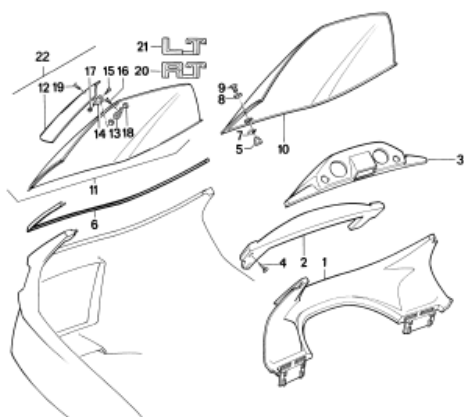
Tavola illustrata**46_0367 Cavalletto ribaltabile****K589 (K100, RS, RT, LT) K 100 RT 84 (0504,0505,0514) ECE**

Nr	Denominazione parte	Note	Qu	DIP	DFP	Ct	Ca	Gu	Numero categorico	Ro	IT
01	Appoggio										
01	Appoggio		1		05/84				46 52 1 450 970	E	
--	Cavalletto ribaltabile		1		05/84				46 52 2 310 475		
01	Appoggio		1		03/91				46 52 2 311 150		
--	Boccola di supporto		1		03/91				46 53 2 310 471		
--	Boccola di supporto	16X10,2X12,2	1		03/91				46 53 2 310 473		
--	Vite esagonale	M10X50	1		03/91				46 53 2 312 278		
02	Vite a testa cilindrica	M10X40	4						46 52 1 450 717		
03	Cavalletto ribaltabile										
03	Cavalletto ribaltabile		1		05/84				46 52 2 310 475		
--	Appoggio		1		05/84				46 52 2 311 150		
03	Cavalletto ribaltabile		1	05/84					46 52 2 310 475		
04	Cappuccio		2						46 52 1 236 522		
05	Boccola										
05	Boccola	13,5MM	2		05/84				46 52 2 301 704		
05	Boccola	24MM	2	05/84					46 52 1 454 038		
06	Vite a testa cilindrica										
06	Vite a testa cilindrica	M10X30	2		05/84				46 52 1 451 994		
06	VITE A TESTA PIANA	M10X50	2	05/84					46 52 1 454 158		
07	MOLLA TRATTIVA		2						46 52 1 450 075		
08	Bussola in gomma		2						46 52 1 237 786		I
09	SOSTEGNO LATERALE		1						46 53 1 451 973		
11	Vite esagonale										
11	Vite esagonale	M10X50	1		03/91				46 53 2 312 278		
--	solo in collegamento con										
--	Boccola di supporto		1		03/91				46 53 2 310 471		
--	Boccola di supporto	16X10,2X12,2	1		03/91				46 53 2 310 473		
12	BISCOTTINO		1						46 53 1 454 734		
13	MOLLA TRATTIVA		2						46 53 1 450 989		
14	Tampone		1						46 53 1 454 145		
15	Cappuccio		1						46 53 2 312 966		
16	Rivetto cieco	3,2 2A	1						07 12 9 948 747		
17	ANELLO DI SICUREZZA	20X1,2	1						07 11 9 934 132		
18	Piastra d'appoggio	10,5	4						07 11 9 931 698		

Tavola illustrata

46_0368 PARA BREZZA CONFORTABLE

K589 (K100, RS, RT, LT) K 100 RT 84 (0504,0505,0514) ECE



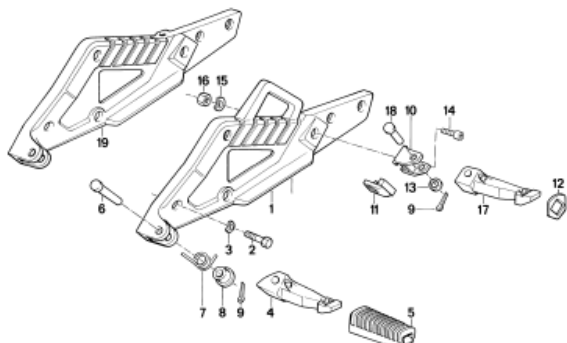
Nr	Denominazione parte	Note	Qu	DIP	DFP	Ct	Ca	Gu	Numero categorico	Ro	IT
01	Copertura centrale										
01	Copertura centrale		1						46 63 1 453 173		
01	Copertura centrale p altoparlante		1						46 63 2 303 230		
02	Piastra di attacco										
02	Piastra di attacco		1						46 63 2 303 615		
	SOLO ADATTO PER ALTOPARLANTE										
02	PIASTRA FRONTALE		1						46 63 1 453 986		
	SOLO ADATTO PER PORTASTRUMENTI										
03	Portastrumenti		1						46 63 2 303 616		
04	Vite lenticolare di lamiera	ST4,2X16	4						46 63 1 453 297		
05	DADO A RISVOLTO		2						46 63 1 453 960		
06	Guarnizione		1						46 63 1 453 507		
07	DADO PER LAMIERA	M5	6						61 13 1 372 033		
08	PEZZO DI SERRAGGIO		2						46 63 1 451 167		
08	PEZZO DI SERRAGGIO		6						46 63 1 455 255		
08	PEZZO DI SERRAGGIO SINISTRA		1						46 63 2 303 959		
08	PEZZO DI SERRAGGIO DESTRA		1						46 63 2 303 960		
09	VITE TESTA SCASATA CALOTTA PER LAMIERE										
09	VITE TESTA SCASATA CALOTTA PER LAMIERE	ST4,2X16	2						07 11 9 902 497		
09	VITE TESTA SCASATA CON CAL.	M5X16	6						07 11 9 928 488		
09	VITE A TESTA PIANA	M5X25	2						07 11 9 928 498		
09	Dado di scartamento		2						46 63 1 453 058		
10	PARA BREZZA CONFORTABLE										
	Per veicoli con VEICOLI UFFICIALI	= Sì									
10	PARA BREZZA CONFORTABLE solo in collegamento con	625 MM	1						46 63 2 303 608		
--	Dado di scartamento		2						46 63 1 453 058		
--	PEZZO DI SERRAGGIO SINISTRA		1						46 63 2 303 959		
--	PEZZO DI SERRAGGIO DESTRA		1						46 63 2 303 960		
--	VITE TESTA SCASATA CALOTTA PER LAMIERE	ST4,2X16	2						07 11 9 902 497		
	Per veicoli con VERSIONE PER GERMANIA	Y748A = Sì									
10	PARA BREZZA CONFORTABLE solo in collegamento con	430MM	1						46 63 2 303 660		
--	Dado di scartamento		2						46 63 1 453 058		
--	PEZZO DI SERRAGGIO SINISTRA		1						46 63 2 303 959		
--	PEZZO DI SERRAGGIO DESTRA		1						46 63 2 303 960		
--	VITE TESTA SCASATA CALOTTA PER LAMIERE	ST4,2X16	2						07 11 9 902 497		
	Per veicoli con VERSIONE PER GERMANIA	Y748A = Non									
10	PARA BREZZA CONFORTABLE	565MM	1						46 63 2 303 565		
10	PARA BREZZA CONFORTABLE solo in collegamento con	540MM	1						46 63 2 315 235		

--	Dado di scartamento		2	46 63 1 453 058	
--	PEZZO DI SERRAGGIO SINISTRA		1	46 63 2 303 959	
--	PEZZO DI SERRAGGIO DESTRA		1	46 63 2 303 960	
--	VITE TESTA SCASATA CALOTTA PER LAMIERE	ST4,2X16	2	07 11 9 902 497	
	Per veicoli con				
	VERSIONE PER GERMANIA	Y748A = Non			
11	PARA BREZZA CONFORTABLE	540MM	1	46 63 2 315 190	
12	Sportello sinistra				
	Per veicoli con				
	VERSIONE PER GERMANIA	Y748A = Non			
12	Sportello sinistra		1	46 63 2 303 609	E
12	VALVOLA DESTRA		1	46 63 2 303 610	
12	Sportello sinistra		1	46 63 2 315 195	
12	VALVOLA DESTRA		1	46 63 2 315 196	E
13	Cerniera		4	46 63 2 303 613	
14	Cerniera		4	46 63 2 303 614	
15	Vite testa cil.	M4X16	4	07 11 9 906 410	
16	VITE A TESTA PIANA	M6X12	4	07 11 9 928 518	
17	DADO ESAGONALE A BLOCCAGGIO AUTOMATICO	M4	4	07 12 9 922 452	
18	Rondella distanziatrice		8	64 11 1 368 513	
19	VITE A TESTA PIANA	M6X12	4	07 11 9 928 518	
20	Placchetta	RT CR	1	51 14 1 453 154	E
21	PARA BREZZA CONFORTABLE				
	Per veicoli con				
	VERSIONE PER GERMANIA	Y748A = Non			
21	PARA BREZZA CONFORTABLE	540MM	1	46 63 2 315 193	
21	Placchetta	LT GOLD	1	51 14 1 456 168	
22	Vite testa cil.				
	Per veicoli con				
	VERSIONE PER GERMANIA	Y748A = Non			
22	Vite testa cil.	M4X16	4	07 11 9 906 410	
22	VITE A TESTA PIANA	M6X12	8	07 11 9 928 518	
22	DADO ESAGONALE A BLOCCAGGIO AUTOMATICO	M4	4	07 12 9 922 452	
22	Cerniera		4	46 63 2 303 613	
22	Cerniera		4	46 63 2 303 614	
22	SAGOMA DI ALESATURA		1	46 63 2 303 636	
22	Sportello sinistra		1	46 63 2 315 195	
22	VALVOLA DESTRA		1	46 63 2 315 196	E
22	Rondella distanziatrice		8	64 11 1 368 513	
	Per veicoli con				
	VERSIONE PER GERMANIA	Y748A = Non			
22	Kit mont. succ.,deflettore frangivento solo adatto per		1	46 63 2 303 635	E
--	PARA BREZZA CONFORTABLE	565MM	X	46 63 2 303 565	
--	PARA BREZZA CONFORTABLE	540MM	X	46 63 2 315 235	
Codice	Denominazione				
Y748A	VERSIONE PER GERMANIA	??			
	VEICOLI UFFICIALI	??			

Tavola illustrata

46_0369 PEDANA POGGIPIEDE/POGGIPIEDE

K589 (K100, RS, RT, LT) K 100 RT 84 (0504,0505,0514) ECE



00005671

Nr	Denominazione parte FG* 09/85	Note	Qu	DIP	DFP	Ct	Ca	Gu	Numero categorico	Ro	IT
01	PIASTRA SINISTRA										
01	PIASTRA SINISTRA		1						46 71 1 454 485	E	
01	PIASTRA SINS.NERO ALETTA NON VERNICIATA		1						46 71 1 457 237		
01	PIASTRA DEST.NERO ALETTA NON VERNICIATA		1						46 71 1 457 238		
01	PIASTRA DESTRA		1						46 71 1 457 234		
--	solo in collegamento con										
--	INTERRUTTORE LUCE DI STOP POSTERIORE		1						61 31 1 459 588		
02	Vite a testa cilindrica	M8X30	6						07 11 9 901 025		
03	ROSETTA ELASTICA		6						07 11 9 904 115		
04	Poggiapiedi sin.										
04	Poggiapiedi sin.		1						46 71 1 454 253		
04	Poggiapiedi destra		1						46 71 1 454 254		
05	Manicotto		4						46 71 1 454 887		
06	Bullone	8X55	2						46 71 1 451 220		
07	MOLLA GIREVOLE SINISTRA										
07	MOLLA GIREVOLE SINISTRA		1						46 71 1 451 643		
07	MOLLA GIREVOLE DESTRA		1						46 71 1 451 644		
08	Boccola		2						46 71 1 451 632		
09	COPIGLIA	2X16	4						07 11 9 945 076	E	
10	Appoggio										
10	Appoggio		2						46 71 1 457 390		
--	solo in collegamento con										
--	Battuta		2						46 71 1 457 392		
--	Vite esagonale	M10X35	2						07 11 9 913 843		
10	CAVALLETTO DI SUPPORTO NERO		2						46 71 1 457 476		
--	solo in collegamento con										
--	Battuta	SCHWARZ	2						46 71 1 457 474		
--	Vite esagonale	M10X35	2						07 11 9 913 843		
11	Battuta	SCHWARZ	2						46 71 1 457 474		
12	Piastra d'appoggio		2						46 71 1 454 388		
13	Piastra d'appoggio	A8,4-ZNS	2						07 11 9 931 019		
14	Vite a testa cilindrica										
14	Vite a testa cilindrica	M10X30	2						07 11 9 901 059	AE	
14	Vite a testa cilindrica	M10X30	2						07 11 9 901 049		
14	Vite a testa cilindrica	M10X25	2						07 12 9 905 534		I
15	ROSETTA ELASTICA	B10	2						07 11 9 932 122		
16	DADO ESAGONALE A BLOCCAGGIO AUTOMATICO										
16	DADO ESAGONALE A BLOCCAGGIO AUTOMATICO	M10	2						07 12 9 964 676	AE	
16	Dado esagonale	M10	2						07 12 9 904 878		
17	Poggiapiedi poster. sin.										
17	Poggiapiedi poster. sin.		1						46 71 1 454 535		
17	Poggiapiedi poster. destra		1						46 71 1 454 536		
18	Bullone										
18	Bullone		2						46 71 1 451 237	AE	
18	Bullone	D=8MM/L=36MM	2						46 71 7 717 831		
19	PIASTRA DESTRA ABS										

19	PIASTRA DESTRA ABS		1	46 71 1 458 018
19	PIASTRA DESTRA NERO ABS		1	46 71 1 458 020
19	PIASTRA DEST.NERO ALETTA NON VERINIC.ABS		1	46 71 1 458 022

Per veicoli con

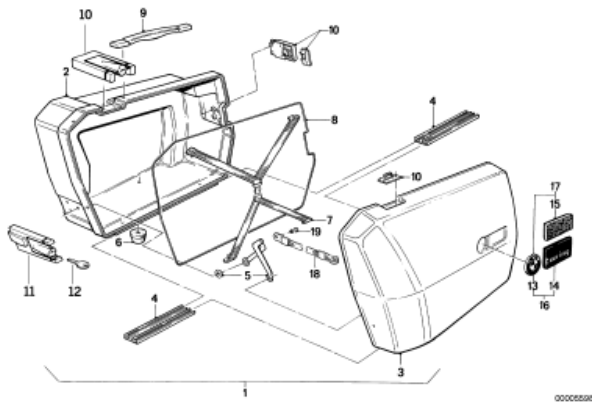
	SISTEMA ANTIBLOCCAGGIO (ABS)	= Si		
19	PIASTRA SINISTRA ABS		1	46 71 1 458 017
19	PIASTRA SINISTRA NERO ABS		1	46 71 1 458 019
19	PIASTRA SIN.NERO ALETTA NON VERNIC.ABS		1	46 71 1 458 021

Codice	Denominazione			
	SISTEMA ANTIBLOCCAGGIO (ABS)	??		

Tavola illustrata

46_1266 VALIGIA INTEGRALE

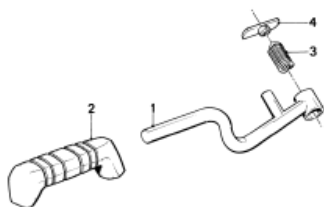
K589 (K100, RS, RT, LT) K 100 RT 84 (0504,0505,0514) ECE



Nr	Denominazione parte	Note	Qu	DIP	DFP	Ct	Ca	Gu	Numero categorico	Ro	IT
01	INTEGRAL VALIGIA SINISTRA		1						46 54 2 308 819	E	
01	INTEGRAL VALIGIA SINISTRA	TOSKANAGRUEN	1						46 54 2 308 820	E	
01	INTEGRAL VALIGIA DESTRA	TOSKANAGRUEN	1						46 54 2 308 821	E	
01	INTEGRAL VALIGIA SINISTRA	STRATOSGRAU	1						46 54 2 308 822	E	
01	INTEGRAL VALIGIA DESTRA	STRATOSGRAU	1						46 54 2 303 671	E	
01	INTEGRAL VALIGIA SINISTRA		1	02/88					46 54 2 303 672	E	
01	INTEGRAL VALIGIA DESTRA		1	02/88					46 54 2 300 033	E	
02	CARCASSA-PARTE INF.SINISTRA		1						46 54 2 300 034	E	
02	CARCASSA-PARTE INF.SINISTRA		1						46 54 2 300 034	E	
02	CARCASSA-PARTE INF.DESTRA		1						46 54 2 300 034	E	
03	COPERCHIO SINISTRA		1						46 54 1 456 359	E	
03	COPERCHIO SINISTRA	BAHAMABRONZIT	1						46 54 1 456 360	E	
03	COPERCHIO DESTRA	BAHAMABRONZIT	1						46 54 2 300 035	E	
03	COPERCHIO SINISTRA		1						46 54 2 300 036	E	
03	COPERCHIO DESTRA		1						46 54 2 300 036	E	
03	COPERCHIO SINISTRA	TABAKBRAUN	1						46 54 2 308 805	E	
03	COPERCHIO DESTRA	TABAKBRAUN	1						46 54 2 308 806	E	
04	Cerniera		4						46 54 2 300 039		
05	CERNIERA SINISTRA		1						46 54 2 300 055	E	
05	CERNIERA SINISTRA		1						46 54 2 300 056	E	
05	CERNIERA DESTRA		1						46 54 2 300 056	E	
06	Appoggio		2						46 54 2 300 044		
07	Nastro di gomma		4						46 54 2 300 043		
08	Guarnizione	5X1560MM	2						46 54 2 300 042		
09	Impugnatura		2						46 54 2 300 013		
10	Serratura		4						46 54 2 300 088		
10	Serratura		4		02/88				46 54 2 300 088		
10	SERRATURA (CODE)	(CODE)	4		02/88				46 54 2 300 089	E	
10	SERRATURA VALIGIA		4	02/88					46 54 2 303 640		
11	Serratura		2		02/88				46 54 2 300 041		
11	Serratura		2		02/88				46 54 2 300 048	E	
11	SERRATURA (CODE)		2		02/88				46 54 2 303 652		
11	SERRATURA SOSPENSIONE VALIGIA		2	02/88					46 54 2 303 652		
11	Chiave normale (codice)		X		02/88				46 54 2 300 006		
12	Placchetta		2						46 54 2 300 045		
13	Placchetta		2						46 54 2 300 045		
14	Emblema	TOURING	2						46 54 2 300 046		
15	Riflettore giallo		2						46 54 2 300 134		
16	CORR.D.MONTAGG.FANALINO LATERALE	TOURING	2						46 54 9 056 968	E	
17	CORR.D.MONTAGG.FANALINO LATERALE	GELB	2						46 54 9 056 970	E	
18	Nastro di fissag	L=180MM	2						46 54 2 300 441		
19	Bullone		2						51 16 1 828 956		

Codice Denominazione
Svizzera versioni

Non

Tavola illustrata**46_1267 maniglia di esposizione****K589 (K100, RS, RT, LT) K 100 RT 84 (0504,0505,0514) ECE**

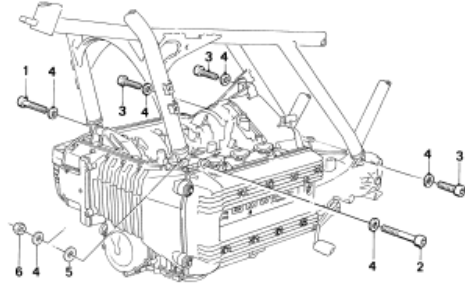
00006603

Nr	Denominazione parte	Note	Qu	DIP	DFP	Ct	Ca	Gu	Numero categorico	Ro	R	IT
01	maniglia di esposizione		1						46 71 1 451 964			
02	Impugnatura		1						46 71 1 451 968			
03	Molla		1						46 71 1 451 969			
04	SUPPORTO DELLA MOLLA		2						46 71 1 451 970			

Tavola illustrata

46_1268 SOSPENSIONE DEL MOTORE

K589 (K100, RS, RT, LT) K 100 RT 84 (0504,0505,0514) ECE



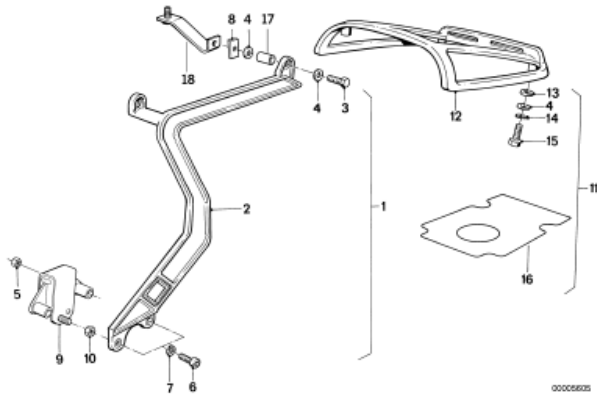
00005604

Nr	Denominazione parte	Note	Qu	DIP	DFP	Ct	Ca	Gu	Numero categorico	Ro	IT
01	Vite a testa cilindrica	M10X60	1						07 11 9 901 107		
02	Vite a testa cilindrica	M10X90	1						07 11 9 901 110		
03	Vite a testa cilindrica	M10X35	3						07 11 9 901 064		
04	Piastra d'appoggio										
04	Piastra d'appoggio	A10,5	5						07 11 9 931 020	AE	
04	ROSETTA	ZNS3	5						07 11 9 904 198		
05	Rondella distanziatrice										
05	Rondella distanziatrice	1,00MM	X						46 71 2 311 547		
05	Rondella distanziatrice	1,25MM	X						46 71 2 311 548		
05	Rondella distanziatrice	1,50MM	X						46 71 2 311 549		
05	Rondella distanziatrice	1,75MM	X						46 71 2 311 550		
05	Rondella distanziatrice	2,00MM	X						46 71 2 311 551		
05	Rondella distanziatrice	2,25MM	X						46 71 2 311 552		
05	Rondella distanziatrice	2,50MM	X						46 71 2 311 553		
05	Rondella distanziatrice	2,75MM	X						46 71 2 311 554		
05	Rondella distanziatrice	3,00MM	X						46 71 2 311 555		
05	Rondella distanziatrice	3,25MM	X						46 71 2 311 556		
05	Rondella distanziatrice	3,50MM	X						46 71 2 311 557		
05	Rondella distanziatrice	3,75MM	X						46 71 2 311 558	E	
05	Rondella distanziatrice	4,00MM	X						46 71 2 311 559	E	
05	Rondella distanziatrice	4,25MM	X						46 71 2 311 560	E	
05	Rondella distanziatrice	4,50MM	X						46 71 2 311 561	E	
05	Rondella distanziatrice	4,75MM	X						46 71 2 311 562	E	
05	Rondella distanziatrice	5,00MM	X						46 71 2 311 563	E	
05	Rondella distanziatrice	5,25MM	X						46 71 2 311 564	E	
05	Rondella distanziatrice	5,50MM	X						46 71 2 311 565	E	
05	Rondella distanziatrice	0,50MM	X						46 71 2 312 160		
05	Rondella distanziatrice	0,75MM	X						46 71 2 312 161		
06	DADO ESAGONALE A BLOCCAGGIO AUTOMATICO										
06	DADO ESAGONALE A BLOCCAGGIO AUTOMATICO	M10	2						07 12 9 964 676	AE	
06	Dado esagonale	M10	2						07 12 9 904 878		

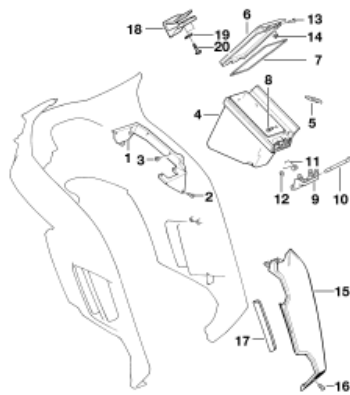
Tavola illustrata

46_1269 SERIE PORTAVALIGIE

K589 (K100, RS, RT, LT) K 100 RT 84 (0504,0505,0514) ECE



Nr	Denominazione parte	Note	Qu	DIP	DFP	Ct	Ca	Gu	Numero categorico	Ro	IT
01	SERIE PORTAVALIGIE		1						46 54 2 303 189		S
02	PORTAVALIGIA SINISTRA										
	CONSISTE DE										
02	PORTAVALIGIA SINISTRA		1						46 54 2 300 037		
02	PORTAVALIGIA DESTRA		1						46 54 2 300 038		
03	Vite esagonale	M6X20	4						07 11 9 913 016		
04	Piastra d'appoggio	A6,4	6						07 11 9 903 791		
05	DADO ESAGONALE A BLOCCAGGIO AUTOMATICO										
	CONSISTE DE										
05	DADO ESAGONALE A BLOCCAGGIO AUTOMATICO	M6	2						07 12 9 946 350	AE	
05	Dado esagonale	M6 ZNS3	2						07 12 9 904 868		I
06	Vite a testa cilindrica										
06	Vite a testa cilindrica	M6X40	2						07 11 9 919 628		
	CONSISTE DE										
06	Vite a testa cilindrica	M6X16-ZNS	2						07 11 9 901 438	A	
06	Vite a testa cilindrica	M6X16	2						07 12 9 905 536		I
06	Vite a testa cilindrica	M6X25-ZNS	2	09/85					07 11 9 919 625		
07	ANELLO ELASTICO										
	CONSISTE DE										
07	ANELLO ELASTICO	6-ZN	2		09/85				07 11 9 933 231		
07	ROSETTA ELASTICA	B6	6	09/85					07 11 9 932 099		
08	DADODI GABBIA	M6	4						07 12 9 926 512		
09	Supporto di gomma		1	09/85					18 21 1 454 982		
10	DADO ESAGONALE A BLOCCAGGIO AUTOMATICO	M8	1	09/85					07 12 9 964 675		
11	Serie portabagagli		1						46 54 2 300 350		S
	CONSISTE DE										
12	Barra portatutto		1						52 53 2 300 052		
13	RONDELLA DI GOMMA		4						46 62 1 230 798		
14	ROSETTA ELASTICA										
	CONSISTE DE										
14	ROSETTA ELASTICA	B6-ZNS3	4						07 11 9 904 496	AE	
14	ROSETTA ELASTICA	B6	4						07 11 9 932 099		
15	Vite esagonale	M6X28	4						07 11 9 913 484		
16	Lamina		1						51 14 2 303 387		

Tavola illustrata**46_1273 RIVESTIMENTO-TASCA LATERALE/GINOCCHIERA
K589 (K100, RS, RT, LT) K 100 RT 84 (0504,0505,0514) ECE**

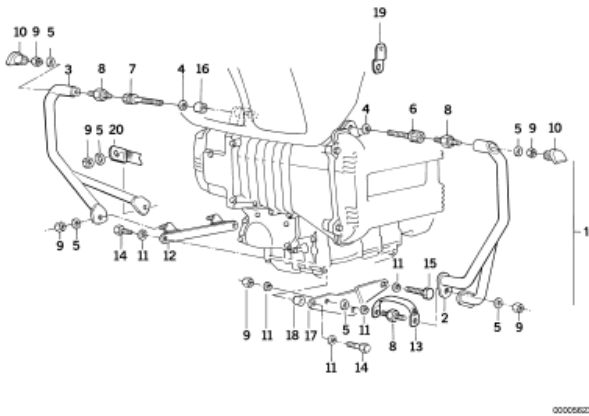
46_1273

Nr	Denominazione parte	Note	Qu	DIP	DFP	Ct	Ca	Gu	Numero categorico	Ro	IT
01	Sostegno sinistra										
01	Sostegno sinistra		1						46 63 1 453 487		
01	Sostegno destra		1						46 63 1 453 488		
02	Vite testa cil.	M5X8-Z3	X						07 11 9 906 822		
03	Dado di scartamento		X						52 53 1 451 393		
04	BORSA LATERALE SINISTRA										
04	BORSA LATERALE SINISTRA		1						46 63 1 453 177		
04	BORSA LATERALE DESTRA		1						46 63 1 453 178		
04	BORSA LATERALE SINISTRA/RADIO		1						65 14 2 303 247		
05	MOLLA TRATTIVA		2						46 63 1 453 517		
06	COPERCHIO SINISTRA										
06	COPERCHIO SINISTRA		1						46 63 1 453 175		
06	COPERCHIO DESTRA		1						46 63 1 453 176		
06	COPERCHIO DESTRA/RADIO		1						46 63 2 303 408		
06	COPERCHIO SINISTRA/RADIO		1						65 14 2 303 231		
07	Guarnizione		2						46 63 1 453 909		
08	Vite lenticolare di lamiera										
08	Vite lenticolare di lamiera	ST4,2X19 ZN-SW	4						07 11 9 901 179	AE	
08	Vite per lamiera	ST4,2X19-U2-C-H	4						07 11 9 904 176		
08	Vite lenticolare di lamiera	ST4,2X16-Z2	4						07 11 9 907 948		
09	Sportello		2						46 63 1 453 293		
10	Asse		2						46 63 1 453 295		
11	Molla		2						46 63 1 453 458		
12	LAMIERA DI SERRAGGIO	D=6MM	4						07 12 9 934 319		
13	Perno		4						46 63 1 453 457		
14	LAMIERA DI SERRAGGIO	4 MM	4						07 12 9 934 320		
15	SNODO SINISTRA										
15	SNODO SINISTRA		1			07/88			46 63 1 453 171		
15	SNODO DESTRA		1			07/88			46 63 1 453 172		
15	SNODO SINISTRA		1	08/88					46 63 2 308 005		
15	SNODO DESTRA		1	08/88					46 63 2 308 006		
16	Vite lenticolare di lamiera										
16	Vite lenticolare di lamiera	ST4,2X13-Z1	2						07 11 9 907 943	AE	
16	Vite per lamiera	4,2X13	2						07 11 9 904 310		
17	Guarnizione	340MM	2						46 63 1 453 258		
18	Clip		1						46 63 2 303 396		
19	ROSETTA ELASTICA	B4	2						07 11 9 932 033		
20	Vite testa cil.	M4X6	2						07 11 9 907 657		

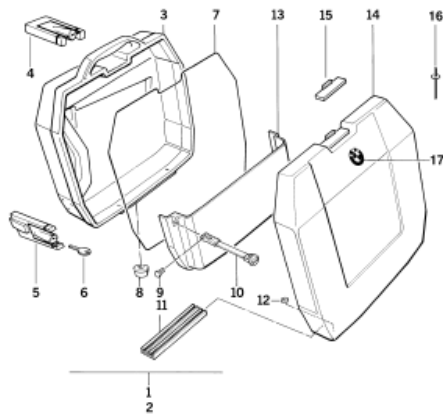
Tavola illustrata

46_1274 ARCO DI PROTEZIONE DI MOTORE

K589 (K100, RS, RT, LT) K 100 RT 84 (0504,0505,0514) ECE



Nr	Denominazione parte	Note	Qu	DIP	DFP	Ct	Ca	Gu	Numero categorico	Ro	IT
	non adatto a SPOILER MOTORE										
01	SERIE DI ARCO DI PROTEZIONE DI MOTORE	CR	1						46 71 2 303 061		S
01	SERIE DI ARCO DI PROTEZIONE DI MOTORE	SW	1						46 71 2 303 062	E	
	Per veicoli con VEICOLI UFFICIALI	= Si									
01	SERIE DI ARCO DI PROTEZIONE DI MOTORE	CR	1						46 71 9 059 053	E	
02	Staffa d. protezione cilindri, sinistra										
02	Staffa d. protezione cilindri, sinistra	CR	1						46 71 2 303 073		
	Per veicoli con VEICOLI UFFICIALI	= Si									
02	ARCO DI PROTEZIONE DI MOTORE SINISTRA	CR	1						46 71 2 303 081		
03	ARCO DI PROTEZIONE DI MOTORE DESTRA	CR	1						46 71 2 303 082		
04	Piastra d'appoggio										
04	Piastra d'appoggio	A10,5	2						07 11 9 931 020		AE
04	ROSETTA	ZNS3	2						07 11 9 904 198		
05	Piastra d'appoggio	A8,4-ZNS	6						07 11 9 931 019		
06	Vite	M10X65	1						46 71 2 303 080		
07	Vite	M10X85	1						46 71 2 303 079		
08	Supporto di gomma		4						46 71 2 303 070		
09	DADO ESAGONALE A BLOCCAGGIO AUTOMATICO	M8	6						07 12 9 964 675		
10	Cappuccio		2						46 71 2 300 161		
11	ROSETTA ELASTICA		4						07 11 9 904 115		
12	Supporto di gomma		1						46 71 2 303 068		
13	Nastro di massa		2						65 31 1 459 559		
14	Vite esagonale										
14	Vite esagonale	M8X20-ZNS	2						07 11 9 901 120		AE
14	Vite esagonale	M8X20-ZNNIV SI	2						07 11 9 903 039		I
Codice	Denominazione										
	VEICOLI UFFICIALI	??									

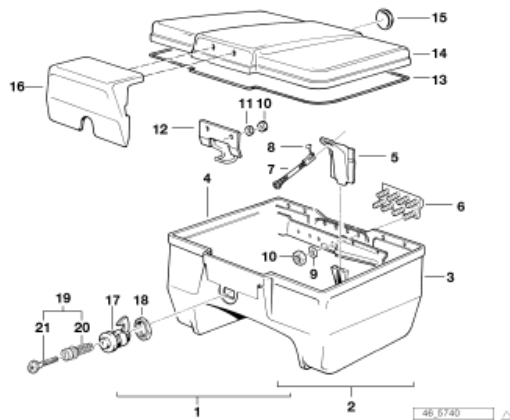
Tavola illustrata**46_1275 SERIE DI VALIGIA CITY****K589 (K100, RS, RT, LT) K 100 RT 84 (0504,0505,0514) ECE**

Nr	Denominazione parte	Note	Qu	DIP	DFP	Ct	Ca	Gu	Numero categorico	Ro	IT
01	SERIE DI VALIGIA CITY										
01	SERIE DI VALIGIA CITY	SCHWARZ	1						46 54 2 316 585	E	
01	SERIE DI VALIGIA CITY	WEISS	1						46 54 2 316 657	E	
02	VALIGIA CITY SINISTRA										
02	VALIGIA CITY SINISTRA	SCHWARZ	1						46 54 2 316 595		
02	VALIGIA CITY DESTRA	SCHWARZ	1						46 54 2 316 596		
02	VALIGIA CITY SINISTRA	WEISS	1						46 54 2 316 655	E	
02	VALIGIA CITY DESTRA	WEISS	1						46 54 2 316 656	E	
03	CARCASSA-PARTE INF.SINISTRA										
03	CARCASSA-PARTE INF.SINISTRA		1						46 54 2 316 683		
03	CARCASSA-PARTE INF.DESTRA		1						46 54 2 316 684		
04	Serratura										
04	Serratura		2		02/88				46 54 2 303 099	E	
04	SERRATURA (CODE)		2		02/88				46 54 2 303 109	E	
04	SERRATURA VALIGIA		2	02/88					46 54 2 303 640		
05	Serratura										
05	Serratura		2		02/88				46 54 2 300 041		
05	SERRATURA (CODE)		2		02/88				46 54 2 300 048	E	
05	SERRATURA SOSPENSIONE VALIGIA		2	02/88					46 54 2 303 652		
06	Chiave normale (codice)		1		02/88				46 54 2 300 006		
07	Guarnizione	5X1560MM	2						46 54 2 300 042		
08	Appoggio		2						46 54 2 300 044		
09	Bullone		2						51 16 1 828 956		
10	Articolazione		2						51 16 1 904 471		
11	Cerniera		2						46 54 2 300 039		
12	Piastra d'appoggio	3,7	6						07 11 9 936 410		
14	Coperchio										
14	Coperchio	SCHWARZ	2						46 54 2 316 682		
14	Coperchio	POLIZEIWEISS	2						46 54 2 316 685	E	
15	Gancio		2						46 54 2 303 642		
16	SERIE DI RIVETTI DELLA PARTE INFERIORE										
16	SERIE DI RIVETTI DELLA PARTE INFERIORE		X						46 54 2 316 691		
16	SERIE DI RIVETTI DI COPERCHIO		X						46 54 2 316 692		
17	Placchetta	BMW	2						51 14 2 303 355		

Tavola illustrata**46_1276 Etichetta gommata****K589 (K100, RS, RT, LT) K 100 RT 84 (0504,0505,0514) ECE**

00005640

Nr	Denominazione parte	Note	Qu	DIP	DFP	Ct	Ca	Gu	Numero categorico	Ro	IT
01	Etichetta gommata										
	Per veicoli con VEICOLI UFFICIALI	= Sì									
01	Etichetta gommata	POLIZEI LINKS	1						46 63 2 300 393		
01	Etichetta gommata	POLIZEI RECHTS	1						46 63 2 300 394		
02	Etichetta gommata										
	Per veicoli con VEICOLI UFFICIALI	= Sì									
02	Etichetta gommata	SCHWARZ LINKS	1						46 63 2 303 511		
02	Etichetta gommata	SCHWARZ RECHTS	1						46 63 2 303 512		
	Per veicoli con VEICOLI UFFICIALI	= Sì									
02	Etichetta gommata	WEISS LINKS	1						46 63 2 303 025		
02	Etichetta gommata SOLO ADATTO PER CASSETTA APPARECCHIO RADIO	WEISS RECHTS	1						46 63 2 303 026		
Codice	Denominazione VEICOLI UFFICIALI	??									

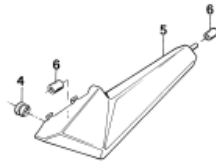
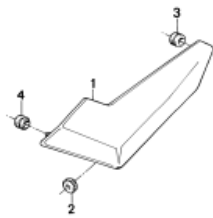
Tavola illustrata**46_1278 Top Case 22l****K589 (K100, RS, RT, LT) K 100 RT 84 (0504,0505,0514) ECE**

Nr	Denominazione parte	Note	Qu	DIP	DFP	Ct	Ca	Gu	Numero categorico	Ro	IT
01	Top Case										
01	Top Case	BAHAMABRONZIT	1						46 54 2 303 707	E	
01	Top Case	TABAKBRAUN	1						46 54 2 308 743	E	
01	Top Case	TOSKANAGRUEN	1						46 54 2 308 796	E	
01	Top Case	STRATOSGRAU	1						46 54 2 308 797	E	
02	TOP CASE SENZA CILINDRO DI CHIUSURA	22L	1						46 54 2 324 814		
03	PARTE INFERIORE		1						46 54 2 300 242		
04	Rinforzo		1						46 54 2 303 332		
05	Supporto		1						46 54 2 300 439		
06	Cerniera		1						46 54 2 303 509		
07	Articolazione		1						51 16 1 904 471		
08	Bullone		1						46 54 2 300 454		
09	Piastra d'appoggio	A4,3	X						07 11 9 931 027		
10	DADO ESAGONALE A BLOCCAGGIO AUTOMATICO	M4	X						07 12 9 922 452		
11	Piastra d'appoggio	4,3	2						07 11 9 936 412		
12	Staffa di chiusura		1						46 54 2 300 244		
13	Guarnizione		1						46 54 2 300 448		
14	Coperchio										
14	Coperchio	BAHAMABRONZIT	1						46 54 1 456 163	E	
14	Coperchio	TABAKBRAUN	1						46 54 1 456 299	E	
14	COPERCHIO SCHWARZ		1						46 54 2 300 241		
14	Coperchio	TOSKANAGRUEN	1						46 54 2 308 798	E	
14	Coperchio	STRATOSGRAU	1						46 54 2 308 799	E	
14	COPERCHIO SCHWARZ	PERLGRUEN	1						46 54 2 322 765	E	
15	Placchetta	BMW	1						51 14 2 303 355		
16	Schienale										
16	Schienale	SCHWARZ	1						46 54 2 300 243		
16	Schienale	GRAU	1						46 54 2 322 591	E	
17	Carter		1						51 16 2 303 024		
18	Dado esagonale	M33X1	1						51 25 9 062 586		
19	Cil.di chiusura con chiave		1						51 25 2 303 682		
20	CILINDRO DI CHIUSURA CON CODE		1						51 25 2 303 289		
21	Chiave normale (pezzo grezzo)		1						51 25 1 233 554		

Tavola illustrata

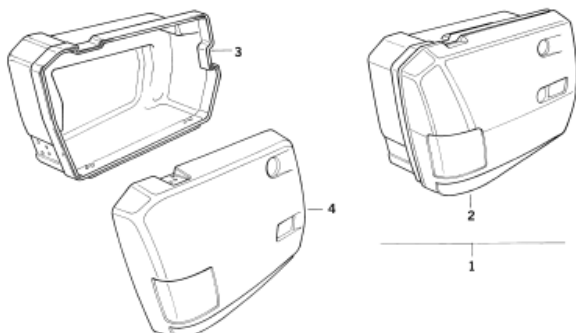
46_1279 Copertura batteria

K589 (K100, RS, RT, LT) K 100 RT 84 (0504,0505,0514) ECE



00005646

Nr	Denominazione parte	Note	Qu	DIP	DFP	Ct	Ca	Gu	Numero categorico	Ro	IT
01	COPERT.BATTER.AMMANNITO SINISTRA										
01	COPERT.BATTER.AMMANNITO SINISTRA		1		09/85				46 63 1 453 623		
01	COPERT.BATTER.AMMANNITO DESTRA		1		09/85				46 63 1 453 624		
Per veicoli con											
	Sedile singolo	X641A = Si									
	o										
	Sedile singolo con vano radio	X642A = Si									
	e										
	VEICOLI UFFICIALI	= Si									
01	COPERT.BATTER.AMMANNITO SINISTRA		1						46 63 1 453 623		
01	COPERT.BATTER.AMMANNITO DESTRA		1						46 63 1 453 624		
02	Bocchetta										
02	Bocchetta		2		09/85				46 63 1 236 510		
Per veicoli con											
	Sedile singolo	X641A = Si									
	o										
	Sedile singolo con vano radio	X642A = Si									
	e										
	VEICOLI UFFICIALI	= Si									
02	Bocchetta		2						46 63 1 236 510		
03	Bussola in gomma										
03	Bussola in gomma		2		09/85				46 63 1 453 339		
Per veicoli con											
	Sedile singolo	X641A = Si									
	o										
	Sedile singolo con vano radio	X642A = Si									
	e										
	VEICOLI UFFICIALI	= Si									
03	Bussola in gomma		2						46 63 1 453 339		
04	Bussola in gomma		2						46 63 1 453 144		I
05	COPERT.BATTER.AMMANNITO SINISTRA										
05	COPERT.BATTER.AMMANNITO SINISTRA		1	09/85					46 63 1 455 723		
05	COPERT.BATTER.AMMANNITO DESTRA		1	09/85					46 63 1 455 724		
06	Bocchetta										
06	Bocchetta		2	09/85					46 63 1 452 400		
06	Boccola		2	09/85					52 53 1 456 054		
Codice	Denominazione										
X641A	Sedile singolo	??									
X642A	Sedile singolo con vano radio	??									
	VEICOLI UFFICIALI	??									

Tavola illustrata**46_1288 VALIGIA INTEGRALE****K589 (K100, RS, RT, LT) K 100 RT 84 (0504,0505,0514) ECE**

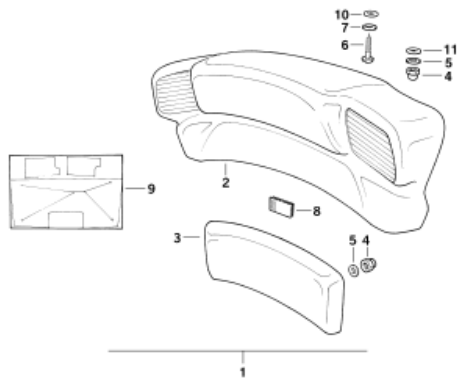
00005717

Nr	Denominazione parte	Note	Qu	DIP	DFP	Ct	Ca	Gu	Numero categorico	Ro	R	IT
01	CORREDO INTEGRAL VALIGIA	SCHWARZ	1						46 54 2 316 173	E	1	
+ 02	INTEGRAL VALIGIA SINISTRA											
+ 03	CARCASSA-PARTE INF.SINISTRA											
+ 04	COPERCHIO SINISTRA											

Tavola illustrata

46_1290 Schienale

K589 (K100, RS, RT, LT) K 100 RT 84 (0504,0505,0514) ECE



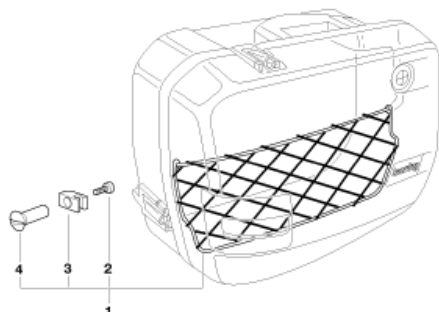
00005733

Nr	Denominazione parte	Note	Qu	DIP	DFP	Ct	Ca	Gu	Numero categorico	Ro	IT
01	Kit di postmont. schienale nero	35L	1	04/89					71 60 2 316 730	E	
02	Schienale nero										
02	Schienale nero	35L	1	04/89					46 54 2 316 666	E	
--	Sagoma		1	04/89					71 60 2 316 737		
--	Massa di tenuta	T33	1	04/89					16 11 2 315 504	E	
03	Schienale nero	35L	1	04/89					46 54 2 316 349	E	
04	Dado a cappello	M5	6	04/89					07 11 9 900 327		
05	Piastra d'appoggio	5,3 SW	6	04/89					07 11 9 931 030		
06	Vite per lamiera	6,3X38	2	04/89					07 11 9 900 425		
07	Piastra d'appoggio	6,4	2	04/89					07 11 9 931 087		
08	Chiusura a strappo	25X20	2	04/89					16 11 2 313 042		
09	Sagoma		1	04/89					71 60 2 316 737		
10	Anello toroidale										
10	Anello toroidale	6.5X2.0	2	04/89					11 61 1 254 062	AE	
10	Anello toroidale	6,3X2,4	2	04/89					07 11 9 903 045		
11	Anello toroidale	5X1,8	6	04/89					07 11 9 906 351		

Tavola illustrata**46_1291 Borsa****K589 (K100, RS, RT, LT) K 100 RT 84 (0504,0505,0514) ECE**

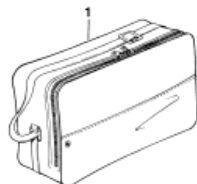
46_1291

Nr	Denominazione parte	Note	Qu	DIP	DFP	Ct	Ca	Gu	Numero categorico	Ro	IT
01	BORSA SINISTRA										
01	BORSA SINISTRA		1						71 60 7 666 945		
01	BORSA DESTRA		1						72 60 7 666 946		

Tavola illustrata**46_1292 Rete per bagagli****K589 (K100, RS, RT, LT) K 100 RT 84 (0504,0505,0514) ECE**

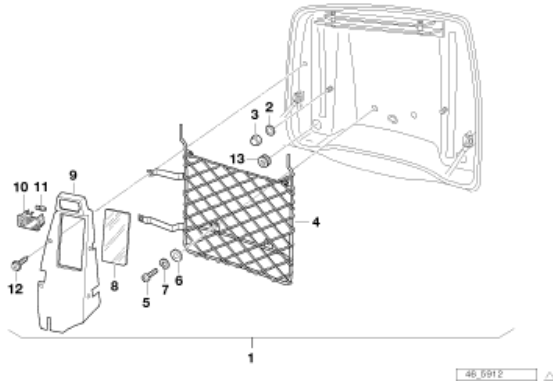
46_1292

Nr	Denominazione parte	Note	Qu	DIP	DFP	Ct	Ca	Gu	Numero categorico	Ro	IT
01	KIT DI MONTAGGIO P RETE PER BAGAGLI		2						46 54 2 315 916	E	
02	Vite testa cil.										
02	Vite testa cil.	M4X10	8						07 11 9 907 592		
02	INTEGRAL VALIGIA SINISTRA	35L	1						46 54 2 316 181		
02	INTEGRAL VALIGIA DESTRA	35L	1						46 54 2 316 182		I
03	Supporto		8						46 54 2 315 919		
04	Dado	M4	8						46 54 2 316 389		

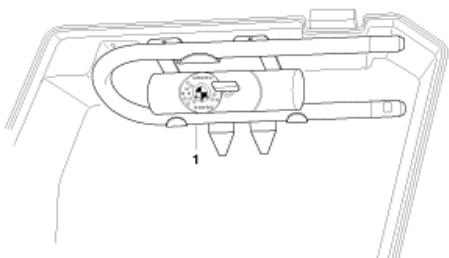
Tavola illustrata**46_1294 BORSA PER TOP CASE****K589 (K100, RS, RT, LT) K 100 RT 84 (0504,0505,0514) ECE**

00005798

Nr	Denominazione parte	Note	Qu	DIP	DFP	Ct	Ca	Gu	Numero categorico	Ro	IT
01	Borsa										
01	Borsa	22 LTR.	1						72 60 2 319 128	E	
01	Borsa	35 LTR/SCHWARZ	1	04/89					71 60 7 651 879		

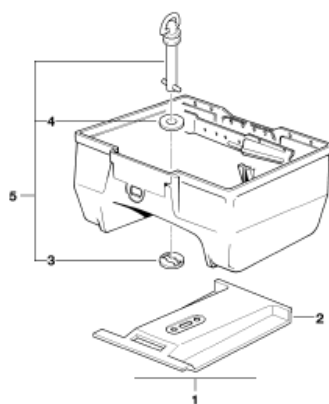
Tavola illustrata**46_1295 Kit mont.succ.,rete per vano bagagliaio****K589 (K100, RS, RT, LT) K 100 RT 84 (0504,0505,0514) ECE**

Nr	Denominazione parte	Note	Qu	DIP	DFP	Ct	Ca	Gu	Numero categorico	Ro	R	IT
01	Serie comfort top case	TOP CASE 35 L	1	04/89					46 54 2 315 904	E	1	S
02	RONDELLA DI TENUTA		2	04/89					11 14 1 338 429			
03	Dado a cappello	M6	2	04/89					46 63 2 300 370			
04	Rete per bagagli		1	04/89					46 54 2 316 323	E	1	
05	Vite testa cil.		2	04/89					18 22 1 464 332			
06	Piastra d'appoggio	6,4 SW	2	04/89					46 63 2 316 418			
07	ROSETTA ELASTICA	B6 SW	2	04/89					07 11 9 932 073			
08	Specchio		1	04/89					46 54 2 316 325			
09	Schermo		1	04/89					46 54 2 316 324	E		
10	LUCE INTERNO		1	04/89					63 31 1 376 046		1	
11	LAMPADA A INCANDESCENZA	5W	1	04/89					63 31 1 374 798		1	
12	Vite lenticolare di lamiera	ST4,2X16	4	04/89					46 63 1 453 297			
13	Bocchetta		4	04/89					46 63 1 235 759			

Tavola illustrata**46_1296 KIT DI MONTAGGIO DI SERRATURA****K589 (K100, RS, RT, LT) K 100 RT 84 (0504,0505,0514) ECE**

46_1296 ▲

Nr	Denominazione parte	Note	Qu	DIP	DFP	Ct	Ca	Gu	Numero categorico	Ro	R	IT
01	KIT DI MONTAGGIO DI SERRATURA SOLO IN COLLEGAMENTO CON VALIGIA INTEGRALE		1						71 60 2 340 153		1	

Tavola illustrata**46_1297 PEZZI MONTABILI P TOPCASE 22 L****K589 (K100, RS, RT, LT) K 100 RT 84 (0504,0505,0514) ECE**

46_1297

Nr Denominazione parte

- 01 Serie pezzi montabili
- 02 Piastra di fissaggio
- 03 Piastra d'appoggio
- 04 Piastra d'appoggio
- 05 Tappo a vite

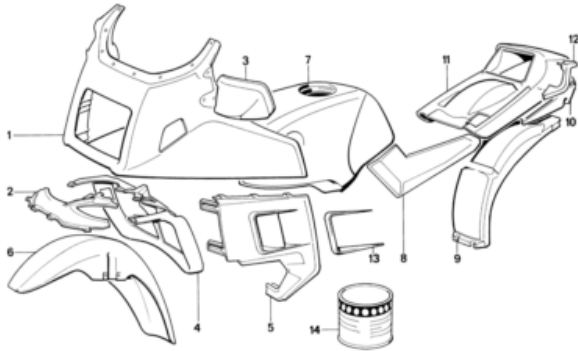
Note

13

Qu	DIP	DFP	Ct	Ca	Gu	Numero categorico	Ro	R	IT
1						46 54 2 316 755			S
1						46 54 2 300 449			
1						46 54 2 300 447			
1						07 11 9 936 442			
1						46 54 2 300 445			

Tavola illustrata**51_0009 PARTI VERNICIATI 575 ROT**

**0090725 0504 617 * K589 (K100, RS, RT, LT) K 100 RT 84
(0504,0505,0514) ECE M**

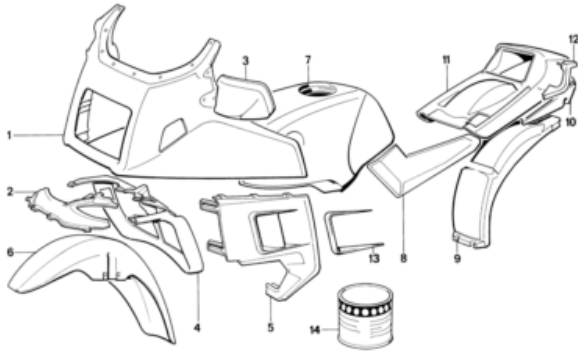


00007018

Nr	Denominazione parte	Note	Qu	DIP	DFP	Ct	Ca	Gu	Numero categorico	Ro	IT
	Vernice rot 031										
01	Rivestimento parte superiore	ROT	1						46 63 1 455 849	E	
02	LAMIERINO PART.INVERIORE	SCHWARZ	1						46 63 1 456 001		
03	SPECCHIO SINISTRA										
03	SPECCHIO SINISTRA	ROT	1						46 63 1 455 149	E	
03	SPECCHIO DESTRA	ROT	1						46 63 1 455 150	E	
04	RIVESTIMENTO RADIATORE CENTRALE	ROT	1						46 63 1 455 861	E	
05	RIVEST.INF.SINISTRA										
05	RIVEST.INF.SINISTRA	ROT	1						46 63 1 455 865	E	
05	RIVEST.INF.DESTRA	ROT	1						46 63 1 455 866	E	
05	RIVESTIMENTO SOTTO DES.ARCO D.PROTEZ.	ROT	1						46 63 2 303 300	E	
05	RIVESTIMENTO SOTTO SIN.ARCO D.PROTEZ.	ROT	1						46 63 2 303 301	E	
07	Serbatoio del carburante	ROT	1	04/85					16 11 1 455 833	E	
08	Lamierino sinistra										
08	Lamierino sinistra	ROT	1	09/85					46 63 1 456 959	E	
08	LAMIERINO DESTRA	ROT	1	09/85					46 63 1 456 960	E	
09	PARAFANGO POSTERIORE	SCHWARZ-MATT	1						46 62 1 450 471		
10	Parte posteriore	SCHWARZ-MATT	1						52 53 1 453 608		
11	Parte posteriore	ROT	1	09/85					52 53 1 456 911	E	
12	MANOPOLA SINISTRA										
12	MANOPOLA SINISTRA	ROT	1	09/85					52 53 1 456 913	E	
12	MANOPOLA DESTRA	ROT	1	09/85					52 53 1 456 914		
13	Guida dell'aria sinistra										
13	Guida dell'aria sinistra	ROT	1						46 63 1 456 381	E	
13	Guida dell'aria destra	ROT	1						46 63 1 456 382	E	
14	METALLIC VERNICI SET ROT										
14	METALLIC VERNICI SET ROT	250ML 031	X						51 91 1 235 976	E	I
14	METALLIC VERNICI SET ROT	1000ML 031	X						51 91 1 235 982	E	I
14	Vernice base doppio strato Rot	500ML 031	X						51 91 0 140 597	E	I

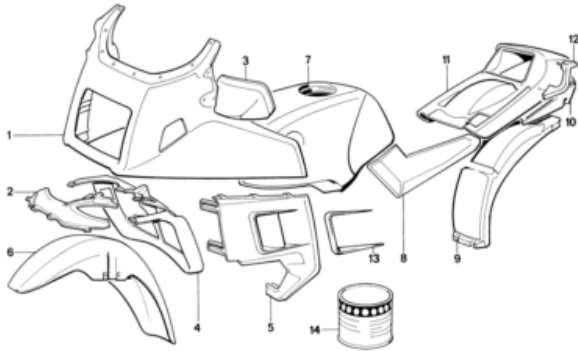
Tavola illustrata**51_0010 PARTI VERNICIATI 618 KARIBICBLAU**

**0090725 0504 617 * K589 (K100, RS, RT, LT) K 100 RT 84
(0504,0505,0514) ECE M**



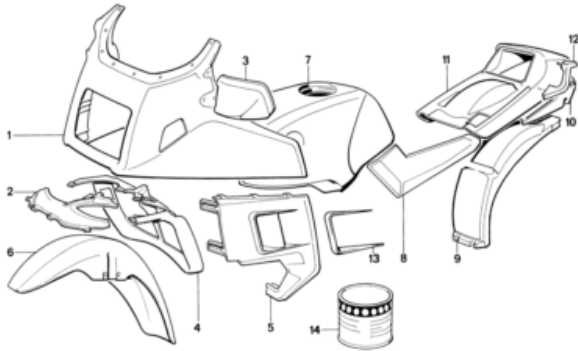
00007018

Nr	Denominazione parte	Note	Qu	DIP	DFP	Ct	Ca	Gu	Numero categorico	Ro	IT
	Vernice karibicblau 183										
01	Rivestimento parte superiore	KARIBICBLAU	1						46 63 1 456 843	E	
02	LAMIERINO PART.INVERIORE	SCHWARZ	1						46 63 1 456 001		
03	SPECCHIO SINISTRA										
03	SPECCHIO SINISTRA	KARIBICBLAU	1						46 63 1 456 851	E	
03	SPECCHIO DESTRA	KARIBICBLAU	1						46 63 1 456 852	E	
04	RIVESTIMENTO RADIATORE CENTRALE	KARIBICBLAU	1						46 63 1 456 846	E	
05	RIVESTIMENTO SOTTO SIN.ARCO D.PROTEZ.										
05	RIVESTIMENTO SOTTO SIN.ARCO D.PROTEZ.	KARIBICBLAU	1						46 63 1 456 847	E	
05	RIVESTIMENTO SOTTO DES.ARCO D.PROTEZ.	KARIBICBLAU	1						46 63 1 456 848	E	
05	RIVEST.INF.SINISTRA	KARIBICBLAU	1						46 63 1 456 849	E	
05	RIVEST.INF.DESTRA	KARIBICBLAU	1						46 63 1 456 850	E	
06	Parafango anteriore	KARIBICBLAU	1						46 61 1 456 834	E	
07	Serbatoio del carburante	KARIBICBLAU	1						16 11 1 456 855	E	
08	Lamierino sinistra										
08	Lamierino sinistra	KARIBICBLAU	1						46 63 1 456 691	E	
08	LAMIERINO DESTRA	KARIBICBLAU	1						46 63 1 456 692		
09	PARAFANGO POSTERIORE	SCHWARZ-MATT	1						46 62 1 450 471		
10	Parte posteriore	SCHWARZ-MATT	1						52 53 1 453 608		
11	Parte posteriore	KARIBICBLAU	1						52 53 1 456 880	E	
12	MANOPOLA SINISTRA										
12	MANOPOLA SINISTRA	KARIBICBLAU	1						52 53 1 456 875	E	
12	MANOPOLA DESTRA	KARIBICBLAU	1						52 53 1 456 876	E	
13	Guida dell'aria sinistra										
13	Guida dell'aria sinistra	SCHWARZ	1						46 63 2 303 603		
13	Guida dell'aria destra	SCHWARZ	1						46 63 2 303 604		
14	METALLIC VERNICI SET KARIBICBLAU										
14	METALLIC VERNICI SET KARIBICBLAU	1000ML 183	X						51 91 1 456 871	E	I
14	METALLIC VERNICI SET KARIBICBLAU	250ML 183	X						51 91 1 456 872	E	I

Tavola illustrata**51_0011 PARTI VERNICIATI 617 DIAMANTGRAU****0090725 0504 617 * K589 (K100, RS, RT, LT) K 100 RT 84
(0504,0505,0514) ECE M**

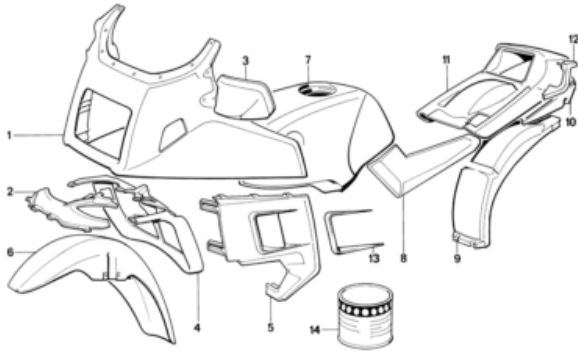
00007018

Nr	Denominazione parte	Note	Qu	DIP	DFP	Ct	Ca	Gu	Numero categorico	Ro	IT
	Vernice diamantgrau 186										
01	Rivestimento parte superiore	DIAMANTGRAU	1						46 63 1 456 811	E	
02	LAMIERINO PART.INVERIORE	SCHWARZ	1						46 63 1 456 001		
03	SPECCHIO SINISTRA										
03	SPECCHIO SINISTRA	DIAMANTGRAU	1						46 63 1 456 819	E	
03	SPECCHIO DESTRA	DIAMANTGRAU	1						46 63 1 456 820	E	
04	RIVESTIMENTO RADIATORE CENTRALE	DIAMANTGRAU	1						46 63 1 456 814	E	
05	RIVESTIMENTO SOTTO SIN.ARCO D.PROTEZ.										
05	RIVESTIMENTO SOTTO SIN.ARCO D.PROTEZ.	DIAMANTGRAU	1						46 63 1 456 815	E	
05	RIVESTIMENTO SOTTO DES.ARCO D.PROTEZ.	DIAMANTGRAU	1						46 63 1 456 816	E	
05	RIVEST.INF.SINISTRA	DIAMANTGRAU	1						46 63 1 456 817	E	
05	RIVEST.INF.DESTRA	DIAMANTGRAU	1						46 63 1 456 818	E	
06	Parafango anteriore	DIAMANTGRAU	1						46 61 1 456 802		
07	Serbatoio del carburante	DIAMANTGRAU	1						16 11 1 456 823	E	
08	Lamierino sinistra										
08	Lamierino sinistra	DIAMANTGRAU	1						46 63 1 456 693	E	
08	LAMIERINO DESTRA	DIAMANTGRAU	1						46 63 1 456 694	E	
09	PARAFANGO POSTERIORE	SCHWARZ-MATT	1						46 62 1 450 471		
10	Parte posteriore	SCHWARZ-MATT	1						52 53 1 453 608		
11	Parte posteriore	DIAMANTGRAU	1						52 53 1 456 879	E	
12	MANOPOLA SINISTRA										
12	MANOPOLA SINISTRA	DIAMANTGRAU	1						52 53 1 456 877	E	
12	MANOPOLA DESTRA	DIAMANTGRAU	1						52 53 1 456 878	E	
13	Guida dell'aria sinistra										
13	Guida dell'aria sinistra	SCHWARZ	1						46 63 2 303 603		
13	Guida dell'aria destra	SCHWARZ	1						46 63 2 303 604		
14	Kit vernice metallizzata Diamantgrau										
14	Kit vernice metallizzata Diamantgrau	1000ML 186	X						51 91 1 456 867	E	I
14	Kit vernice metallizzata Diamantgrau	250ML 186	X						51 91 1 456 868	E	I

Tavola illustrata
**51_0012 PARTI VERNICIATI 562 COLUMBIASILBER
 0090725 0504 617 * K589 (K100, RS, RT, LT) K 100 RT 84
 (0504,0505,0514) ECE M**


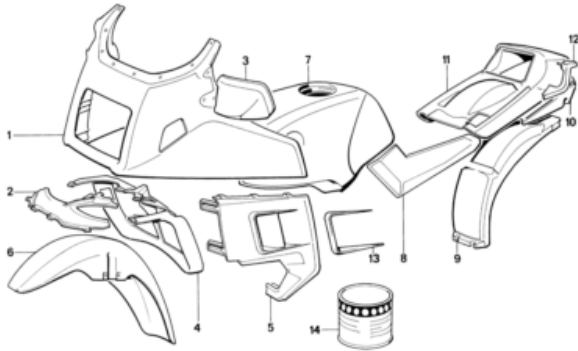
00007018

Nr	Denominazione parte	Note	Qu	DIP	DFP	Ct	Ca	Gu	Numero categorico	Ro	IT
	Vernice columbiasilber 204										
01	Rivestimento parte superiore	COLUMBIASILBER	1						46 63 1 456 723		
02	LAMIERINO PART.INVERIORE	SCHWARZ	1						46 63 1 456 001		
03	SPECCHIO SINISTRA										
03	SPECCHIO SINISTRA	COLUMBIASILBER	1						46 63 1 456 731		
03	SPECCHIO DESTRA	COLUMBIASILBER	1						46 63 1 456 732		
04	RIVESTIMENTO RADIATORE CENTRALE	COLUMBIASILBER	1						46 63 1 456 726		E
05	RIVESTIMENTO SOTTO SIN.ARCO D.PROTEZ.										
05	RIVESTIMENTO SOTTO SIN.ARCO D.PROTEZ.	COLUMBIASILBER	1						46 63 1 456 727		E
05	RIVESTIMENTO SOTTO DES.ARCO D.PROTEZ.	COLUMBIASILBER	1						46 63 1 456 728		E
05	RIVEST.INF.SINISTRA	COLUMBIASILBER	1						46 63 1 456 729		E
05	RIVEST.INF.DESTRA	COLUMBIASILBER	1						46 63 1 456 730		E
06	Parafango anteriore	COLUMBIASILBER	1						46 61 1 456 706		E
07	Serbatoio del carburante	COLUMBIASILBER	1						16 11 1 456 704		E
08	Lamierino sinistra										
08	Lamierino sinistra	COLUMBIASILBER	1						46 63 1 456 697		E
08	LAMIERINO DESTRA	COLUMBIASILBER	1						46 63 1 456 698		E
09	PARAFANGO POSTERIORE	SCHWARZ-MATT	1						46 62 1 450 471		
10	Parte posteriore	SCHWARZ-MATT	1						52 53 1 453 608		
11	Parte posteriore	COLUMBIASILBER	1						52 53 1 455 743		E
12	MANOPOLA SINISTRA										
12	MANOPOLA SINISTRA	COLUMBIASILBER	1						52 53 1 455 745		E
12	MANOPOLA DESTRA	COLUMBIASILBER	1						52 53 1 455 746		E
13	Guida dell'aria sinistra										
13	Guida dell'aria sinistra	SCHWARZ	1						46 63 2 303 603		
13	Guida dell'aria destra	SCHWARZ	1						46 63 2 303 604		
14	Kit vernice metallizzata Columbiasilber										
14	Kit vernice metallizzata Columbiasilber	250ML 204	X						51 91 1 455 732	E	I
14	Kit vernice metallizzata Columbiasilber	1000ML 204	X						51 91 1 455 733	E	I

Tavola illustrata**51_0013 PARTI VERNICIATI 608 AVUSSCHWARZ****0090725 0504 617 * K589 (K100, RS, RT, LT) K 100 RT 84****(0504,0505,0514) ECE M**

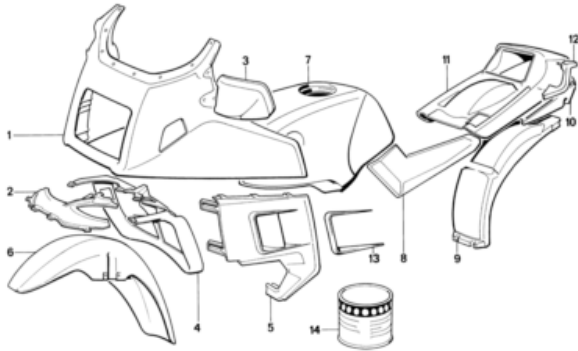
00007018

Nr	Denominazione parte	Note	Qu	DIP	DFP	Ct	Ca	Gu	Numero categorico	Ro	IT
	Vernice schwarz 086										
02	LAMIERINO PART.INVERIORE	SCHWARZ	1						46 63 1 456 001		
- 03	SPECCHIO SINISTRA										
03	SPECCHIO SINISTRA	AVUS-SCHWARZ	1						46 63 1 453 781		
03	SPECCHIO DESTRA	AVUS-SCHWARZ	1						46 63 1 453 782	E	
04	RIVESTIMENTO RADIATORE CENTRALE	AVUS-SCHWARZ	1						46 63 1 453 766	E	
- 05	RIVEST.INF.SINISTRA										
05	RIVEST.INF.SINISTRA	AVUS-SCHWARZ	1						46 63 1 453 767	E	
05	RIVEST.INF.DESTRA	AVUS-SCHWARZ	1						46 63 1 453 768	E	
05	RIVESTIMENTO SOTTO SIN.ARCO D.PROTEZ.	AVUS-SCHWARZ	1						46 63 1 453 769	E	
05	RIVESTIMENTO SOTTO DES.ARCO D.PROTEZ.	AVUS-SCHWARZ	1						46 63 1 453 770	E	
06	Parafango anteriore	AVUS-SCHWARZ	1						46 61 1 453 748	E	
07	Serbatoio del carburante	AVUS-SCHWARZ	1	04/85					16 11 1 455 840	E	
- 08	Lamierino sinistra										
08	Lamierino sinistra	AVUS-SCHWARZ	1	09/85					46 63 1 455 371	E	
08	LAMIERINO DESTRA	AVUS-SCHWARZ	1	09/85					46 63 1 455 372	E	
09	PARAFANGO POSTERIORE	SCHWARZ-MATT	1						46 62 1 450 471		
10	Parte posteriore	SCHWARZ-MATT	1						52 53 1 453 608		
11	Parte posteriore	AVUS-SCHWARZ	1	09/85					52 53 1 455 377	E	
- 12	MANOPOLA SINISTRA										
12	MANOPOLA SINISTRA	AVUS-SCHWARZ	1	09/85					52 53 1 455 375	E	
12	MANOPOLA DESTRA	AVUS-SCHWARZ	1	09/85					52 53 1 455 376	E	
- 13	Guida dell'aria sinistra										
13	Guida dell'aria sinistra	SCHWARZ	1						46 63 2 303 603		
13	Guida dell'aria destra	SCHWARZ	1						46 63 2 303 604		
- 14	LAPIS PER VERNICIATURA SCHWARZ										
14	LAPIS PER VERNICIATURA SCHWARZ	12ML 086	1						51 91 0 302 284		I
14	HS Vernice acrilica schwarz	1000ML 086	X						51 91 1 052 618	E	I
14	Vernice spray Schwarz uni	150ML 086	1						51 91 1 825 475		I

Tavola illustrata
**51_0014 PARTI VERNICIATI 636 BAHAMABRONZIT
 0090725 0504 617 * K589 (K100, RS, RT, LT) K 100 RT 84
 (0504,0505,0514) ECE M**


00007018

Nr	Denominazione parte	Note	Qu	DIP	DFP	Ct	Ca	Gu	Numero categorico	Ro	IT
	Modanatura, Braun 216 / Beige 223										
	Vernice, Bahamabronzit 226										
01	Rivestimento parte superiore	BAHAMABRONZIT	1						46 63 1 456 479	E	
02	LAMIERINO PART.INVERIORE	SCHWARZ	1						46 63 1 456 001		
03	SPECCHIO SINISTRA										
03	SPECCHIO SINISTRA	BAHAMABRONZIT	1						46 63 1 456 533	E	
03	SPECCHIO DESTRA	BAHAMABRONZIT	1						46 63 1 456 534	E	
04	RIVESTIMENTO RADIATORE CENTRALE	BAHAMABRONZIT	1						46 63 1 456 362	E	
05	RIVEST.INF.SINISTRA										
05	RIVEST.INF.SINISTRA	BAHAMABRONZIT	1						46 63 1 456 397	E	
05	RIVEST.INF.DESTRA	BAHAMABRONZIT	1						46 63 1 456 398	E	
05	RIVESTIM.SOTTO SIN.P.GUIDA ARIA	BAHAMABRONZIT	1						46 63 1 456 409	E	
05	RIVESTIM.SOTTO DES.PER GUIDA ARIA	BAHAMABRONZIT	1						46 63 1 456 410	E	
05	RIVESTIM.SOTTO SIN.ARCO D.PROTEZ./ARIA	BAHAMABRONZIT	1						46 63 1 456 445	E	
05	RIVESTIM.SOTTO DES.ARCO D.PROTEZ./ARIA	BAHAMABRONZIT	1						46 63 1 456 446	E	
05	RIVESTIMENTO SOTTO SIN.ARCO D.PROTEZ.	BAHAMABRONZIT	1						46 63 1 456 447	E	
05	RIVESTIMENTO SOTTO DES.ARCO D.PROTEZ.	BAHAMABRONZIT	1						46 63 1 456 448		
06	Parafango anteriore	BAHAMABRONZIT	1						46 61 1 456 355	E	
07	Serbatoio del carburante	BAHAMABRONZIT	1						16 11 1 456 523	E	
08	Lamierino sinistra										
08	Lamierino sinistra	BAHAMABRONZIT	1						46 63 1 456 525	E	
08	LAMIERINO DESTRA	BAHAMABRONZIT	1						46 63 1 456 526	E	
09	PARAFANGO POSTERIORE	SCHWARZ-MATT	1						46 62 1 450 471		
10	Parte posteriore	SCHWARZ-MATT	1						52 53 1 453 608		
11	Parte posteriore	BAHAMABRONZIT	1						52 53 1 456 521	E	
12	MANOPOLA SINISTRA										
12	MANOPOLA SINISTRA	BAHAMABRONZIT	1						52 53 1 456 537	E	
12	MANOPOLA DESTRA	BAHAMABRONZIT	1						52 53 1 456 538	E	
13	Guida dell'aria sinistra										
13	Guida dell'aria sinistra	BAHAMABRONZIT	1						46 63 1 456 363	E	
13	Guida dell'aria destra	BAHAMABRONZIT	1						46 63 1 456 364	E	
14	Kit vernice metallizzata Bahamabronzit										
14	Kit vernice metallizzata Bahamabronzit	250ML 226	X						51 91 1 456 504	E	I
14	Kit vernice metallizzata Bahamabronzit	1000ML 226	X						51 91 1 456 509	E	I
14	COLORE PER RIGATURA BRAUN	250ML 216	X						51 91 1 456 512	E	I
14	COLORE PER RIGATURA BEIGE	250ML 223	X						51 91 1 456 513	E	I

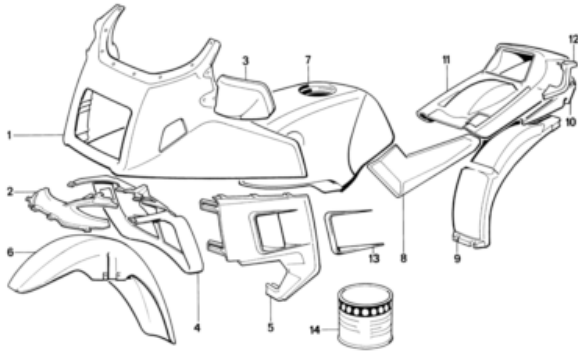
Tavola illustrata**51_0015 PARTI VERNICIATI 645 BERMUDABLAU****0090725 0504 617 * K589 (K100, RS, RT, LT) K 100 RT 84
(0504,0505,0514) ECE M**

00007015

Nr	Denominazione parte	Note	Qu	DIP	DFP	Ct	Ca	Gu	Numero categorico	Ro	IT
	Vernice bermudablau 225										
01	Rivestimento parte superiore	BERMUDABLAU	1						46 63 1 456 261	E	
02	LAMIERINO PART.INVERIORE	SCHWARZ	1						46 63 1 456 001		
03	SPECCHIO SINISTRA										
03	SPECCHIO SINISTRA	BERMUDABLAU	1						46 63 2 308 921	E	
03	SPECCHIO DESTRA	BERMUDABLAU	1						46 63 2 308 922	E	
04	RIVESTIMENTO RADIATORE CENTRALE	BERMUDABLAU	1						46 63 2 308 914	E	
05	RIVEST.INF.SINISTRA										
05	RIVEST.INF.SINISTRA	BERMUDABLAU	1						46 63 2 308 915	E	
05	RIVEST.INF.DESTRA	BERMUDABLAU	1						46 63 2 308 916	E	
05	RIVESTIM.SOTTO SIN.ARCO D.PROTEZ./ARIA	BERMUDABLAU	1						46 63 2 308 965	E	
05	RIVESTIM.SOTTO DES.ARCO D.PROTEZ./ARIA	BERMUDABLAU	1						46 63 2 308 966	E	
05	RIVESTIMENTO SOTTO SIN.ARCO D.PROTEZ.	BERMUDABLAU	1						46 63 2 308 973	E	
05	RIVESTIMENTO SOTTO DES.ARCO D.PROTEZ.	BERMUDABLAU	1						46 63 2 308 974	E	
06	Parafango anteriore	BERMUDABLAU	1						46 61 2 308 910	E	
07	Serbatoio del carburante	BERMUDABLAU	1						16 11 2 308 909	E	
08	Lamierino sinistra										
08	Lamierino sinistra	BERMUDABLAU	1						46 63 2 308 911	E	
08	LAMIERINO DESTRA	BERMUDABLAU	1						46 63 2 308 912	E	
09	PARAFANGO POSTERIORE	SCHWARZ-MATT	1						46 62 1 450 471		
10	Parte posteriore	SCHWARZ-MATT	1						52 53 1 453 608		
11	Parte posteriore	BERMUDABLAU	1						52 53 2 308 924	E	
12	MANOPOLA SINISTRA										
12	MANOPOLA SINISTRA	BERMUDABLAU	1						52 53 2 308 925	E	
12	MANOPOLA DESTRA	BERMUDABLAU	1						52 53 2 308 926	E	
13	Guida dell'aria sinistra										
13	Guida dell'aria sinistra	BERMUDABLAU	1						46 63 2 308 919	E	
13	Guida dell'aria destra	BERMUDABLAU	1						46 63 2 308 920	E	
14	Kit vernice metallizzata Bermudablau										
14	Kit vernice metallizzata Bermudablau	250ML 225	X						51 91 2 308 991	E	I
14	Kit vernice metallizzata Bermudablau	1000ML 225	X						51 91 2 308 993	E	I

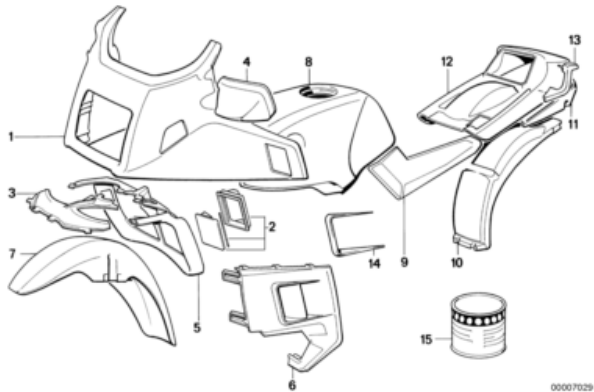
Tavola illustrata**51_0016 PARTI VERNICIATI 646 STRATOSGRAU**

**0090725 0504 617 * K589 (K100, RS, RT, LT) K 100 RT 84
(0504,0505,0514) ECE M**

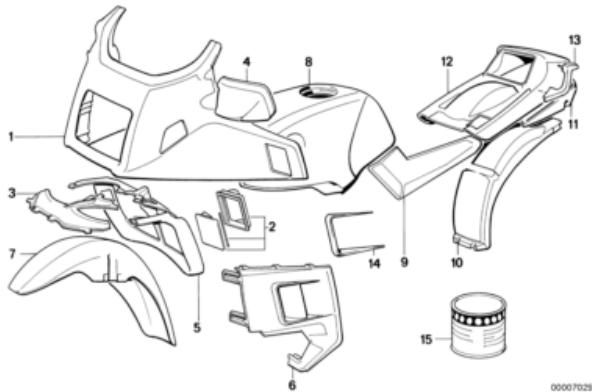


00007016

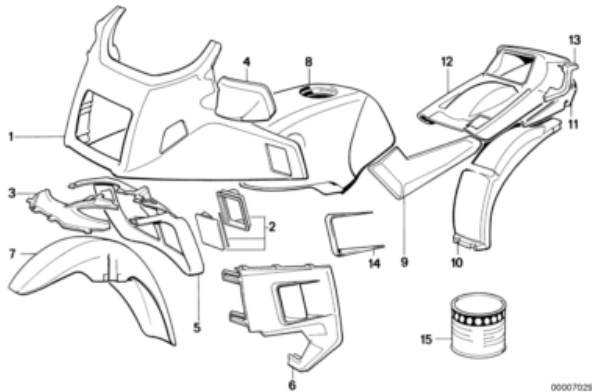
Nr	Denominazione parte	Note	Qu	DIP	DFP	Ct	Ca	Gu	Numero categorico	Ro	IT
	Vernice, Stratosgrau 232										
01	Rivestimento parte superiore	STRATOSGRAU	1						46 63 1 456 268		
02	LAMIERINO PART.INVERIORE	SCHWARZ	1						46 63 1 456 001		
03	SPECCHIO SINISTRA										
03	SPECCHIO SINISTRA	STRATOSGRAU	1						46 63 2 308 937	E	
03	SPECCHIO DESTRA	STRATOSGRAU	1						46 63 2 308 938	E	
04	RIVESTIMENTO RADIATORE CENTRALE	STRATOSGRAU	1						46 63 2 308 932	E	
05	RIVEST.INF.SINISTRA										
05	RIVEST.INF.SINISTRA	STRATOSGRAU	1						46 63 2 308 933	E	
05	RIVEST.INF.DESTRA	STRATOSGRAU	1						46 63 2 308 934	E	
05	RIVESTIM.SOTTO SIN.ARCO D.PROTEZ./ARIA	STRATOSGRAU	1						46 63 2 308 967	E	
05	RIVESTIM.SOTTO DES.ARCO D.PROTEZ./ARIA	STRATOSGRAU	1						46 63 2 308 968	E	
05	RIVESTIMENTO SOTTO SIN.ARCO D.PROTEZ.	STRATOSGRAU	1						46 63 2 308 975	E	
05	RIVESTIMENTO SOTTO DES.ARCO D.PROTEZ.	STRATOSGRAU	1						46 63 2 308 976	E	
06	Parafango anteriore	STRATOSGRAU	1						46 61 2 308 928	E	
07	Serbatoio del carburante	STRATOSGRAU	1						16 11 2 308 927	E	
08	Lamierino sinistra										
08	Lamierino sinistra	STRATOSGRAU	1						46 63 2 308 929	E	
08	LAMIERINO DESTRA	STRATOSGRAU	1						46 63 2 308 930	E	
09	PARAFANGO POSTERIORE	SCHWARZ-MATT	1						46 62 1 450 471		
10	Parte posteriore	SCHWARZ-MATT	1						52 53 1 453 608		
11	Parte posteriore	STRATOSGRAU	1						52 53 2 308 940	E	
12	MANOPOLA SINISTRA										
12	MANOPOLA SINISTRA	STRATOSGRAU	1						52 53 2 308 943	E	
12	MANOPOLA DESTRA	STRATOSGRAU	1						52 53 2 308 944	E	
13	Guida dell'aria sinistra										
13	Guida dell'aria sinistra	STRATOSGRAU	1						46 63 2 308 941		
13	Guida dell'aria destra	STRATOSGRAU	1						46 63 2 308 942	E	
14	METALLIC VERNICI SET STRATOSGRAU										
14	METALLIC VERNICI SET STRATOSGRAU	250ML 232	X						51 91 2 308 992	E	I
14	METALLIC VERNICI SET STRATOSGRAU	1000ML 232	X						51 91 2 308 994	E	I

Tavola illustrata**51_0064 PARTI VERNICIATI 647 TABAKBRAUN****0090725 0504 617 * K589 (K100, RS, RT, LT) K 100 RT 84
(0504,0505,0514) ECE M**

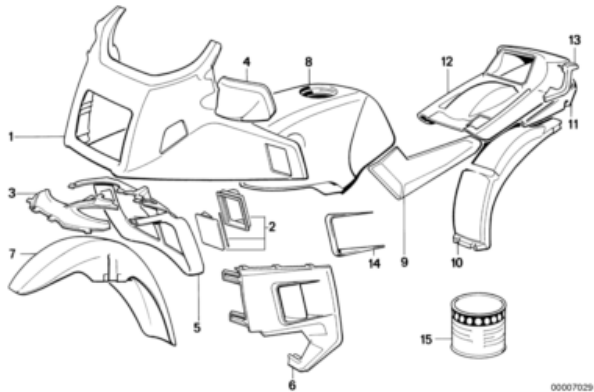
Nr	Denominazione parte	Note	Qu	DIP	DFP	Ct	Ca	Gu	Numero categorico	Ro	IT
	Modanatura, Beige 223 Vernice, Tabakbraun 239										
03	LAMIERINO PART.INVERIORE	SCHWARZ	1						46 63 1 456 001		
04	SPECCHIO SINISTRA										
04	SPECCHIO SINISTRA	TABAKBRAUN	1						46 63 2 308 959	E	
04	SPECCHIO DESTRA	TABAKBRAUN	1						46 63 2 308 960		
05	RIVESTIMENTO RADIATORE CENTRALE	TABAKBRAUN	1						46 63 1 456 300	E	
06	RIVESTIMENTO SOTTO SIN.ARCO D.PROTEZ.										
06	RIVESTIMENTO SOTTO SIN.ARCO D.PROTEZ.	TABAKBRAUN	1						46 63 2 308 735	E	
06	RIVESTIMENTO SOTTO DES.ARCO D.PROTEZ.	TABAKBRAUN	1						46 63 2 308 736		
06	RIVEST.INF.SINISTRA	TABAKBRAUN	1						46 63 2 308 953	E	
06	RIVEST.INF.DESTRA	TABAKBRAUN	1						46 63 2 308 954	E	
06	RIVESTIM.SOTTO SIN.ARCO D.PROTEZ./ARIA	TABAKBRAUN	1						46 63 2 308 955	E	
06	RIVESTIM.SOTTO DES.ARCO D.PROTEZ./ARIA	TABAKBRAUN	1						46 63 2 308 956	E	
07	Parafango anteriore	TABAKBRAUN	1						46 61 2 308 948	E	
08	Serbatoio del carburante	TABAKBRAUN	1						16 11 2 308 945	E	
09	Lamierino sinistra										
09	Lamierino sinistra	TABAKBRAUN	1						46 63 2 308 949	E	
09	LAMIERINO DESTRA	TABAKBRAUN	1						46 63 2 308 950	E	
10	PARAFANGO POSTERIORE	SCHWARZ-MATT	1						46 62 1 450 471		
11	Parte posteriore	SCHWARZ-MATT	1						52 53 1 453 608		
12	Parte posteriore	TABAKBRAUN	1						52 53 2 308 962	E	
13	Guida dell'aria sinistra										
13	Guida dell'aria sinistra	TABAKBRAUN	1						46 63 2 308 957	E	
13	Guida dell'aria destra	TABAKBRAUN	1						46 63 2 308 958	E	
14	Guida dell'aria sinistra										
14	Guida dell'aria sinistra	SCHWARZ	1						46 63 2 303 603		
14	Guida dell'aria destra	SCHWARZ	1						46 63 2 303 604		
15	METALLIC VERNICI SET TABAKBRAUN										
15	METALLIC VERNICI SET TABAKBRAUN	0250ML 239	1						51 91 1 456 293	E	I
15	METALLIC VERNICI SET TABAKBRAUN	1000ML 239	1						51 91 1 456 294	E	I
15	COLORE PER RIGATURA BEIGE	250ML 223	1						51 91 1 456 513	E	I

Tavola illustrata**51_0065 PARTI VERNICIATI 653 TOSKANAGRUEN****0090725 0504 617 * K589 (K100, RS, RT, LT) K 100 RT 84****(0504,0505,0514) ECE M**

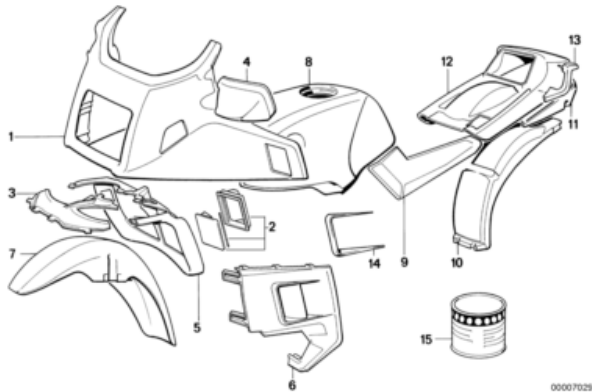
Nr	Denominazione parte	Note	Qu	DIP	DFP	Ct	Ca	Gu	Numero categorico	Ro	IT
	Vernice, toskanagrün 251 Modanatura gold										
01	Rivestimento parte superiore	TOSKANAGRUEN	1						46 63 2 308 847	E	
02	ENTRATA DELL'ARIA SINISTRA	TOSKANAGRUEN	1						46 63 2 308 849		
02	ENTRATA DELL'ARIA DESTRA	TOSKANAGRUEN	1						46 63 2 308 850		
04	SPECCHIO SINISTRA	TOSKANAGRUEN	1						46 63 2 308 859	E	
04	SPECCHIO SINISTRA	TOSKANAGRUEN	1						46 63 2 308 860	E	
04	SPECCHIO DESTRA	TOSKANAGRUEN	1						46 63 2 308 852	E	
05	RIVESTIMENTO RADIATORE CENTRALE	TOSKANAGRUEN	1						46 63 2 308 815		
06	RIVESTIMENTO SOTTO SIN.ARCO D.PROTEZ.	TOSKANAGRUEN	1						46 63 2 308 816	E	
06	RIVESTIMENTO SOTTO SIN.ARCO D.PROTEZ.	TOSKANAGRUEN	1						46 63 2 308 853	E	
06	RIVESTIMENTO SOTTO DES.ARCO D.PROTEZ.	TOSKANAGRUEN	1						46 63 2 308 854	E	
06	RIVEST.INF.SINISTRA	TOSKANAGRUEN	1						46 63 2 308 855	E	
06	RIVEST.INF.DESTRA	TOSKANAGRUEN	1						46 63 2 308 856	E	
06	RIVESTIM.SOTTO SIN.ARCO D.PROTEZ./ARIA	TOSKANAGRUEN	1						46 63 2 308 857	E	
06	RIVESTIM.SOTTO DES.ARCO D.PROTEZ./ARIA	TOSKANAGRUEN	1						46 63 2 308 858	E	
07	Parafango anteriore	TOSKANAGRUEN	1						16 11 2 308 843	E	
08	Serbatoio del carburante	TOSKANAGRUEN	1						46 61 2 308 844	E	
09	Lamierino sinistra	TOSKANAGRUEN	1						16 11 2 308 843	E	
09	Lamierino sinistra	TOSKANAGRUEN	1						46 63 2 308 845	E	
09	LAMIERINO DESTRA	TOSKANAGRUEN	1						46 63 2 308 846	E	
12	Parte posteriore	TOSKANAGRUEN	1						52 53 2 308 863	E	
13	MANOPOLA SINISTRA	TOSKANAGRUEN	1						46 63 2 308 845	E	
13	MANOPOLA SINISTRA	TOSKANAGRUEN	1						52 53 2 308 861	E	
13	MANOPOLA DESTRA	TOSKANAGRUEN	1						52 53 2 308 862	E	
14	Guida dell'aria sinistra	TOSKANAGRUEN	1						46 63 2 308 857	E	
14	Guida dell'aria sinistra	TOSKANAGRUEN	1						46 63 2 308 857	E	
14	Guida dell'aria destra	TOSKANAGRUEN	1						46 63 2 308 858	E	
15	COLORE PER RIGATURA GOLD	250ML 104	X						51 91 1 234 230	E	I
15	COLORE PER RIGATURA GOLD	250ML 104	X						51 91 1 234 230	E	I
15	METALLIC VERNICI SET TOSKANAGRUEN	250ML 251	X						51 91 2 308 780	E	I
15	METALLIC VERNICI SET TOSKANAGRUEN	1000ML 251	X						51 91 2 308 781	E	I

Tavola illustrata**51_0066 PARTI VERNICIATI 655 STRATOSGRAU****0090725 0504 617 * K589 (K100, RS, RT, LT) K 100 RT 84
(0504,0505,0514) ECE M**

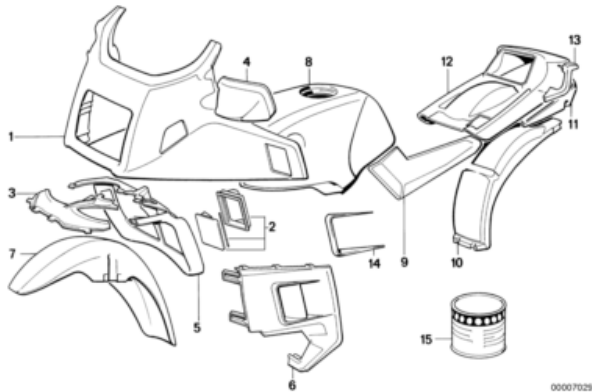
Nr	Denominazione parte	Note	Qu	DIP	DFP	Ct	Ca	Gu	Numero categorico	Ro	IT
	Modanatura, rot/silber Vernice, Stratosgrau 232										
01	Rivestimento parte superiore	STRATOSGRAU	1						46 63 2 308 831	E	
02	ENTRATA DELL'ARIA SINISTRA	STRATOSGRAU	1						46 63 2 308 833	E	
02	ENTRATA DELL'ARIA DESTRA	STRATOSGRAU	1						46 63 2 308 834	E	
03	LAMIERINO PART.INVERIORE	SCHWARZ	1						46 63 1 456 001		
04	SPECCHIO SINISTRA	STRATOSGRAU	1						46 63 2 308 937	E	
04	SPECCHIO DESTRA	STRATOSGRAU	1						46 63 2 308 938	E	
05	RIVESTIMENTO RADIATORE CENTRALE	STRATOSGRAU	1						46 63 2 308 932	E	
06	RIVESTIMENTO SOTTO SIN.ARCO D.PROTEZ.	STRATOSGRAU	1						46 63 2 308 809	E	
06	RIVESTIMENTO SOTTO SIN.ARCO D.PROTEZ.	STRATOSGRAU	1						46 63 2 308 810	E	
06	RIVEST.SOTTO DES.ARCO D.PROTEZ.	STRATOSGRAU	1						46 63 2 308 810	E	
06	RIVEST.INF.SINISTRA	STRATOSGRAU	1						46 63 2 308 835	E	
06	RIVEST.INF.DESTRA	STRATOSGRAU	1						46 63 2 308 836	E	
06	RIVESTIM.SOTTO SIN.ARCO D.PROTEZ./ARIA	STRATOSGRAU	1						46 63 2 308 837	E	
06	RIVESTIM.SOTTO DES.ARCO D.PROTEZ./ARIA	STRATOSGRAU	1						46 63 2 308 838	E	
07	Parafango anteriore	STRATOSGRAU	1						46 61 2 308 928	E	
08	Serbatoio del carburante	STRATOSGRAU	1						16 11 2 308 828	E	
09	Lamierino sinistra	STRATOSGRAU	1						46 63 2 308 829	E	
09	Lamierino sinistra	STRATOSGRAU	1						46 63 2 308 830	E	
09	LAMIERINO DESTRA	STRATOSGRAU	1						46 62 1 450 471		
10	PARAFANGO POSTERIORE	SCHWARZ-MATT	1						52 53 1 453 608		
11	Parte posteriore	SCHWARZ-MATT	1						52 53 2 308 840	E	
12	Parte posteriore	STRATOSGRAU	1						52 53 2 308 840	E	
13	MANOPOLA SINISTRA	STRATOSGRAU	1						52 53 2 308 943	E	
13	MANOPOLA SINISTRA	STRATOSGRAU	1						52 53 2 308 944	E	
13	MANOPOLA DESTRA	STRATOSGRAU	1						52 53 2 308 944	E	
14	Guida dell'aria sinistra	STRATOSGRAU	1						46 63 2 308 941		
14	Guida dell'aria sinistra	STRATOSGRAU	1						46 63 2 308 942	E	
14	Guida dell'aria destra	STRATOSGRAU	1						46 63 2 308 942	E	
15	COLORE PER RIGATURA ROT	250ML 107	X						51 91 1 234 229	E	I
15	COLORE PER RIGATURA SILBER	250ML 124	X						51 91 2 301 354	E	I
15	METALLIC VERNICI SET STRATOSGRAU	250ML 232	X						51 91 2 308 992	E	I
15	METALLIC VERNICI SET STRATOSGRAU	1000ML 232	X						51 91 2 308 994	E	I

Tavola illustrata**51_0072 PARTI VERNICIATI 607 POLIZEIWEISS****0090725 0504 617 * K589 (K100, RS, RT, LT) K 100 RT 84****(0504,0505,0514) ECE M**

Nr	Denominazione parte	Note	Qu	DIP	DFP	Ct	Ca	Gu	Numero categorico	Ro	IT
	Vernice polizeiweiss 083										
01	Rivestimento parte superiore	POLIZEIWEISS	1		08/88				46 63 1 453 719	E	
03	LAMIERINO PART.INVERIORE	SCHWARZ	1						46 63 1 456 001		
04	SPECCHIO SINISTRA										
04	SPECCHIO SINISTRA	POLIZEIWEISS	1						46 63 1 453 737		
04	SPECCHIO DESTRA	POLIZEIWEISS	1						46 63 1 453 738		
05	RIVESTIMENTO RADIATORE CENTRALE	POLIZEIWEISS	1						46 63 1 453 734	E	
06	RIVEST.INF.SINISTRA										
06	RIVEST.INF.SINISTRA	POLIZEIWEISS	1						46 63 1 453 721	E	
06	RIVEST.INF.DESTRA	POLIZEIWEISS	1						46 63 1 453 722	E	
06	RIVESTIMENTO SOTTO SIN.ARCO D.PROTEZ.	POLIZEIWEISS	1						46 63 1 453 723	E	
06	RIVESTIMENTO SOTTO DES.ARCO D.PROTEZ.	POLIZEIWEISS	1						46 63 1 453 724	E	
07	Parafango anteriore	POLIZEIWEISS	1						46 61 1 453 704	E	
08	Serbatoio del carburante	POLIZEIWEISS	1	04/85					16 11 1 455 839	E	
09	Lamierino sinistra										
09	Lamierino sinistra	POLIZEIWEISS	1	09/85					46 63 1 455 363	E	
09	LAMIERINO DESTRA	POLIZEIWEISS	1	09/85					46 63 1 455 364	E	
10	PARAFANGO POSTERIORE	SCHWARZ-MATT	1						46 62 1 450 471		
11	Parte posteriore	SCHWARZ-MATT	1						52 53 1 453 608		
12	Parte posteriore	POLIZEIWEISS	1	09/85					52 53 1 455 367	E	
13	MANOPOLA SINISTRA										
13	MANOPOLA SINISTRA	POLIZEIWEISS	1	09/85					52 53 1 455 369	E	
13	MANOPOLA DESTRA	POLIZEIWEISS	1	09/85					52 53 1 455 370	E	
14	Guida dell'aria sinistra										
14	Guida dell'aria sinistra	SCHWARZ	1						46 63 2 303 603		
14	Guida dell'aria destra	SCHWARZ	1						46 63 2 303 604		
15	LAPIS PER VERNICIATURA POLIZEIWEISS										
15	LAPIS PER VERNICIATURA POLIZEIWEISS	083	X						51 91 0 142 138	E	I
15	Vernice base doppio strato Polizeiweiss	500ML 083	X						51 91 0 146 151	E	I
15	VERNICE A SPRAY POLIZEIWEISS	083	X						51 91 1 240 320	E	I
15	HS Vernice acrilica polizeiweiss	250ML 083	X						51 91 2 351 687	E	I

Tavola illustrata**51_0073 PART.VERNICIATI 609 MINZG.HELL-POLIZEIW.
0090725 0504 617 * K589 (K100, RS, RT, LT) K 100 RT 84
(0504,0505,0514) ECE M**

Nr	Denominazione parte	Note	Qu	DIP	DFP	Ct	Ca	Gu	Numero categorico	Ro	IT
	Vernice polizeiw 083 / minzgrün hell 094										
01	Rivestimento parte superiore	POLIZEIWEISS	1		08/88				46 63 1 453 719	E	
03	LAMIERINO PART.INVERIORE	SCHWARZ	1						46 63 1 456 001		
04	SPECCHIO SINISTRA										
04	SPECCHIO SINISTRA	POLIZEIWEISS	1						46 63 1 453 737		
04	SPECCHIO DESTRA	POLIZEIWEISS	1						46 63 1 453 738		
05	RIVESTIMENTO RADIATORE CENTRALE	MINZGRUEN-HELL	1						46 63 1 455 985	E	
06	RIVEST.INF.SINISTRA										
06	RIVEST.INF.SINISTRA	MINZGRUEN-HELL	1						46 63 1 455 986	E	
06	RIVEST.INF.DESTRA	MINZGRUEN-HELL	1						46 63 1 455 987	E	
06	RIVESTIMENTO SOTTO SIN.ARCO D.PROTEZ.	MINZGRUEN-HELL	1						46 63 1 456 371	E	
06	RIVESTIMENTO SOTTO DES.ARCO D.PROTEZ.	MINZGRUEN-HELL	1						46 63 1 456 372	E	
07	Parafango anteriore	MINZGRUEN-HELL	1						46 61 1 453 669	E	
08	Serbatoio del carburante	POLIZEIWEISS	1	04/85					16 11 1 455 839	E	
09	Lamierino sinistra										
09	Lamierino sinistra	MINZGREUN HELL	1	09/85					46 63 1 455 379	E	
09	LAMIERINO DESTRA	MINZGRUEN HELL	1	09/85					46 63 1 455 380	E	
10	PARAFANGO POSTERIORE	SCHWARZ-MATT	1						46 62 1 450 471		
11	Parte posteriore	SCHWARZ-MATT	1						52 53 1 453 608		
12	Parte posteriore	POLIZEIWEISS	1	09/85					52 53 1 455 367	E	
13	MANOPOLA SINISTRA										
13	MANOPOLA SINISTRA	POLIZEIWEISS	1	09/85					52 53 1 455 369	E	
13	MANOPOLA DESTRA	POLIZEIWEISS	1	09/85					52 53 1 455 370	E	
14	Guida dell'aria sinistra										
14	Guida dell'aria sinistra	SCHWARZ	1						46 63 2 303 603		
14	Guida dell'aria destra	SCHWARZ	1						46 63 2 303 604		
15	LAPIS PER VERNICIATURA POLIZEIWEISS										
15	LAPIS PER VERNICIATURA POLIZEIWEISS	083	X						51 91 0 142 138	E	I
15	Vernice base doppio strato Polizeiweiss	500ML 083	X						51 91 0 146 151	E	I
15	VERNICE A SPRAY POLIZEIWEISS	083	X						51 91 1 240 320	E	I
15	ACRYL VERNICI MINZGRUEN HELL	250ML 094	X						51 91 1 864 747	E	I
15	HS Vernice acrilica polizeiweiss	250ML 083	X						51 91 2 351 687	E	I

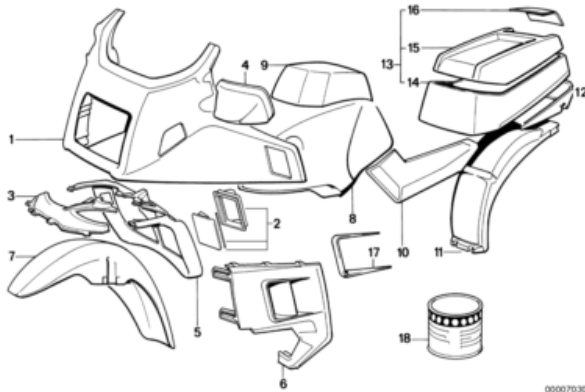
Tavola illustrata**51_0074 PARTI VERNICIATI 611 MINZGRUEN-POLIZEIW.
0090725 0504 617 * K589 (K100, RS, RT, LT) K 100 RT 84
(0504,0505,0514) ECE M**

00007029

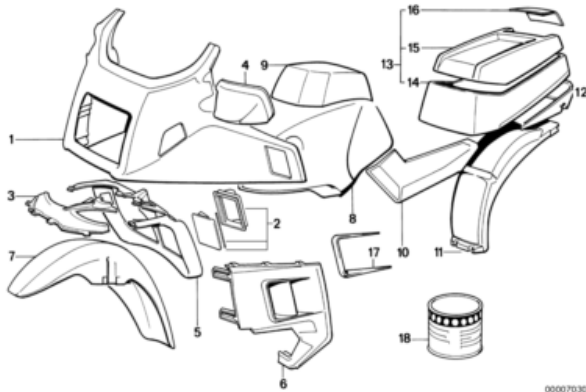
Nr	Denominazione parte	Note	Qu	DIP	DFP	Ct	Ca	Gu	Numero categorico	Ro	IT
	Vernice polizeiweiss 083 / minzgrün 097										
01	Rivestimento parte superiore	POLIZEIWEISS	1		08/88				46 63 1 453 719	E	
03	LAMIERINO PART.INVERIORE	SCHWARZ	1						46 63 1 456 001		
04	SPECCHIO SINISTRA										
04	SPECCHIO SINISTRA	POLIZEIWEISS	1						46 63 1 453 737		
04	SPECCHIO DESTRA	POLIZEIWEISS	1						46 63 1 453 738		
05	RIVESTIMENTO RADIATORE CENTRALE	MINZGRUEN	1						46 63 1 455 989	E	
06	RIVEST.INF.SINISTRA										
06	RIVEST.INF.SINISTRA	MINZGRUEN	1						46 63 1 455 990	E	
06	RIVEST.INF.DESTRA	MINZGRUEN	1						46 63 1 455 991	E	
06	RIVESTIMENTO SOTTO SIN.ARCO D.PROTEZ.	MINZGRUEN	1						46 63 1 456 369	E	
06	RIVESTIMENTO SOTTO DES.ARCO D.PROTEZ.	MINZGRUEN	1						46 63 1 456 370	E	
07	Parafango anteriore	MINZGRUEN	1						46 61 1 453 799	E	
08	Serbatoio del carburante	POLIZEIWEISS	1	04/85					16 11 1 455 839	E	
09	Lamierino sinistra										
09	Lamierino sinistra	MINZGRUEN	1	09/85					46 63 1 455 383	E	
09	LAMIERINO DESTRA	MINZGRUEN	1	09/85					46 63 1 455 384	E	
10	PARAFANGO POSTERIORE	SCHWARZ-MATT	1						46 62 1 450 471		
11	Parte posteriore	SCHWARZ-MATT	1						52 53 1 453 608		
12	Parte posteriore	POLIZEIWEISS	1	09/85					52 53 1 455 367	E	
13	MANOPOLA SINISTRA										
13	MANOPOLA SINISTRA	POLIZEIWEISS	1	09/85					52 53 1 455 369	E	
13	MANOPOLA DESTRA	POLIZEIWEISS	1	09/85					52 53 1 455 370	E	
14	Guida dell'aria sinistra										
14	Guida dell'aria sinistra	SCHWARZ	1						46 63 2 303 603		
14	Guida dell'aria destra	SCHWARZ	1						46 63 2 303 604		
15	LAPIS PER VERNICIATURA POLIZEIWEISS										
15	LAPIS PER VERNICIATURA POLIZEIWEISS	083	X						51 91 0 142 138	E	I
15	Vernice base doppio strato Polizeiweiss	500ML 083	X						51 91 0 146 151	E	I
15	VERNICE A SPRAY MINZGRUEN	097	X						51 91 1 240 317	E	I
15	VERNICE A SPRAY POLIZEIWEISS	083	X						51 91 1 240 320	E	I
15	HS Vernice acrilica polizeiweiss	250ML 083	X						51 91 2 351 687	E	I

Tavola illustrata**51_0075 PARTI VERNICIATI 607 POLIZEIWEISS**

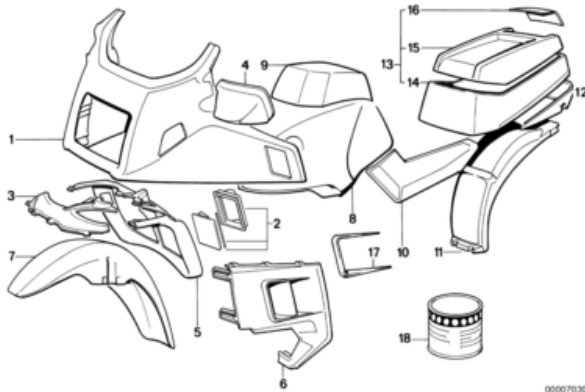
**0090725 0504 617 * K589 (K100, RS, RT, LT) K 100 RT 84
(0504,0505,0514) ECE M**



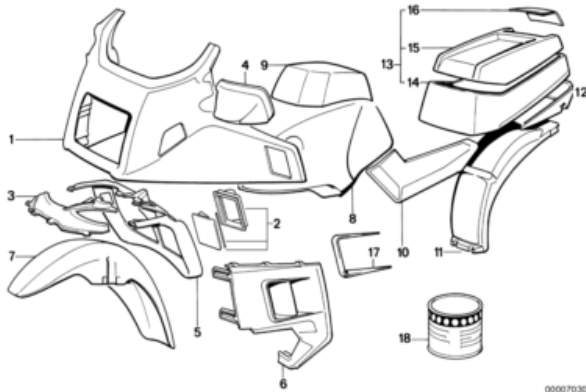
Nr	Denominazione parte	Note	Qu	DIP	DFP	Ct	Ca	Gu	Numero categorico	Ro	IT
	Vernice polizeiweiss 083										
01	Rivestimento parte superiore	POLIZEIWEISS	1		08/88				46 63 1 453 719	E	
03	LAMIERINO PART.INVERIORE	SCHWARZ	1						46 63 1 456 001		
04	SPECCHIO SINISTRA										
04	SPECCHIO SINISTRA	POLIZEIWEISS	1						46 63 1 453 737		
04	SPECCHIO DESTRA	POLIZEIWEISS	1						46 63 1 453 738		
05	RIVESTIMENTO RADIATORE CENTRALE	POLIZEIWEISS	1						46 63 1 453 734	E	
06	RIVEST.INF.SINISTRA										
06	RIVEST.INF.SINISTRA	POLIZEIWEISS	1						46 63 1 453 721	E	
06	RIVEST.INF.DESTRA	POLIZEIWEISS	1						46 63 1 453 722	E	
06	RIVESTIMENTO SOTTO SIN.ARCO D.PROTEZ.	POLIZEIWEISS	1						46 63 1 453 723	E	
06	RIVESTIMENTO SOTTO DES.ARCO D.PROTEZ.	POLIZEIWEISS	1						46 63 1 453 724	E	
07	Parafango anteriore	POLIZEIWEISS	1						46 61 1 453 704	E	
08	SERBATOIO D.CARBURANTE CON CASSETTA	POLIZEIWEISS	1	04/85					16 11 2 303 157	E	
09	COPERTURA RADIOTELEFONO	POLIZEIWEISS	1						16 11 1 453 703	E	
10	Lamierino sinistra										
10	Lamierino sinistra	POLIZEIWEISS	1	09/85					46 63 1 455 363	E	
10	LAMIERINO DESTRA	POLIZEIWEISS	1	09/85					46 63 1 455 364	E	
11	PARAFANGO POSTERIORE	SCHWARZ-MATT	1						46 62 1 450 471		
12	Parte posteriore	SCHWARZ-MATT	1						52 53 1 453 608		
13	CASSETTA RADIOTELEPHONO	POLIZEIWEISS	1						65 61 1 453 729	E	
14	CARTER PARTE INFERIORE	POLIZEIWEISS	1						65 61 1 453 730		
15	CARTER PARTE SUPERIORE	POLIZEIWEISS	1						65 61 1 453 731		
16	Coperchio	POLIZEIWEISS	1						65 61 1 453 732	E	
17	Guida dell'aria sinistra										
17	Guida dell'aria sinistra	SCHWARZ	1						46 63 2 303 603		
17	Guida dell'aria destra	SCHWARZ	1						46 63 2 303 604		
18	LAPIS PER VERNICIATURA POLIZEIWEISS										
18	LAPIS PER VERNICIATURA POLIZEIWEISS	083	X						51 91 0 142 138	E	I
18	Vernice base doppio strato Polizeiweiss	500ML 083	X						51 91 0 146 151	E	I
18	VERNICE A SPRAY POLIZEIWEISS	083	X						51 91 1 240 320	E	I
18	HS Vernice acrilica polizeiweiss	250ML 083	X						51 91 2 351 687	E	I

Tavola illustrata**51_0076 PART.VERNICIATI 609 MINZG.HELL-POLIZEIW.
0090725 0504 617 * K589 (K100, RS, RT, LT) K 100 RT 84
(0504,0505,0514) ECE M**

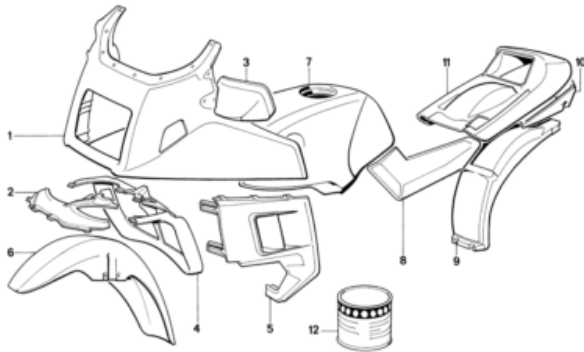
Nr	Denominazione parte	Note	Qu	DIP	DFP	Ct	Ca	Gu	Numero categorico	Ro	IT
	Vernice polizeiw 083 / minzgrün hell 094										
01	Rivestimento parte superiore	POLIZEIWEISS	1		08/88				46 63 1 453 719	E	
03	LAMIERINO PART.INVERIORE	SCHWARZ	1						46 63 1 456 001		
04	SPECCHIO SINISTRA										
04	SPECCHIO SINISTRA	POLIZEIWEISS	1						46 63 1 453 737		
04	SPECCHIO DESTRA	POLIZEIWEISS	1						46 63 1 453 738		
05	RIVESTIMENTO RADIATORE CENTRALE	MINZGRUEN-HELL	1						46 63 1 455 985	E	
06	RIVEST.INF.SINISTRA										
06	RIVEST.INF.SINISTRA	MINZGRUEN-HELL	1						46 63 1 455 986	E	
06	RIVEST.INF.DESTRA	MINZGRUEN-HELL	1						46 63 1 455 987	E	
06	RIVESTIMENTO SOTTO SIN.ARCO D.PROTEZ.	MINZGRUEN-HELL	1						46 63 1 456 371	E	
06	RIVESTIMENTO SOTTO DES.ARCO D.PROTEZ.	MINZGRUEN-HELL	1						46 63 1 456 372	E	
07	Parafango anteriore	MINZGRUEN-HELL	1						46 61 1 453 669	E	
08	SERBATOIO D.CARBURANTE CON CASSETTA	POLIZEIWEISS	1	04/85					16 11 2 303 157	E	
09	COPERTURA RADIOTELEFONO	POLIZEIWEISS	1						16 11 1 453 703	E	
10	Lamierino sinistra										
10	Lamierino sinistra	MINZGRUEN-HELL	1						46 63 1 453 789	E	
10	LAMIERINO DESTRA	MINZGRUEN-HELL	1						46 63 1 453 790	E	
11	PARAFANGO POSTERIORE	SCHWARZ-MATT	1						46 62 1 450 471		
12	Parte posteriore	SCHWARZ-MATT	1						52 53 1 453 608		
13	CASSETTA RADIOTELEPHONO	POL.WS-MINZG.H.	1						65 51 1 453 797	E	
14	CARTER PARTE INFERIORE	MINZGRUEN-HELL	1						65 51 1 453 798	E	
15	CARTER PARTE SUPERIORE	POLIZEIWEISS	1						65 61 1 453 731		
16	Coperchio	POLIZEIWEISS	1						65 61 1 453 732	E	
17	Guida dell'aria sinistra										
17	Guida dell'aria sinistra	SCHWARZ	1						46 63 2 303 603		
17	Guida dell'aria destra	SCHWARZ	1						46 63 2 303 604		
18	LAPIS PER VERNICIATURA POLIZEIWEISS										
18	LAPIS PER VERNICIATURA POLIZEIWEISS	083	X						51 91 0 142 138	E	I
18	Vernice base doppio strato Polizeiw	500ML 083	X						51 91 0 146 151	E	I
18	VERNICE A SPRAY POLIZEIWEISS	083	X						51 91 1 240 320	E	I
18	ACRYL VERNICI MINZGRUEN HELL	250ML 094	X						51 91 1 864 747	E	I
18	HS Vernice acrilica polizeiw	250ML 083	X						51 91 2 351 687	E	I

Tavola illustrata**51_0077 PARTI VERNICIATI 611 MINZGRUEN-POLIZEIW.
0090725 0504 617 * K589 (K100, RS, RT, LT) K 100 RT 84
(0504,0505,0514) ECE M**

Nr	Denominazione parte	Note	Qu	DIP	DFP	Ct	Ca	Gu	Numero categorico	Ro	IT
	Vernice polizeiweiss 083 / minzgrün 097										
01	Rivestimento parte superiore	POLIZEIWEISS	1		08/88				46 63 1 453 719	E	
03	LAMIERINO PART.INVERIORE	SCHWARZ	1						46 63 1 456 001		
04	SPECCHIO SINISTRA										
04	SPECCHIO SINISTRA	POLIZEIWEISS	1						46 63 1 453 737		
04	SPECCHIO DESTRA	POLIZEIWEISS	1						46 63 1 453 738		
05	RIVESTIMENTO RADIATORE CENTRALE	MINZGRUEN	1						46 63 1 455 989	E	
06	RIVEST.INF.SINISTRA										
06	RIVEST.INF.SINISTRA	MINZGRUEN	1						46 63 1 455 990	E	
06	RIVEST.INF.DESTRA	MINZGRUEN	1						46 63 1 455 991	E	
06	RIVESTIMENTO SOTTO SIN.ARCO D.PROTEZ.	MINZGRUEN	1						46 63 1 456 369	E	
06	RIVESTIMENTO SOTTO DES.ARCO D.PROTEZ.	MINZGRUEN	1						46 63 1 456 370	E	
07	Parafango anteriore	MINZGRUEN	1						46 61 1 453 799	E	
08	SERBATOIO D.CARBURANTE CON CASSETTA	POLIZEIWEISS	1	04/85					16 11 2 303 157	E	
09	COPERTURA RADIOTELEFONO	POLIZEIWEISS	1						16 11 1 453 703	E	
10	Lamierino sinistra										
10	Lamierino sinistra	MINZGRUEN	1						46 63 1 453 805	E	
10	LAMIERINO DESTRA	MINZGRUEN	1						46 63 1 453 806	E	
11	PARAFANGO POSTERIORE	SCHWARZ-MATT	1						46 62 1 450 471		
12	Parte posteriore	SCHWARZ-MATT	1						52 53 1 453 608		
13	CASSETTA RADIOTELEPHONO	POL.W.-MINZGR.	1						65 51 1 453 813	E	
14	CARTER PARTE INFERIORE	MINZGRUEN	1						65 51 1 453 814	E	
15	CARTER PARTE SUPERIORE	POLIZEIWEISS	1						65 61 1 453 731		
16	Coperchio	POLIZEIWEISS	1						65 61 1 453 732	E	
17	Guida dell'aria sinistra										
17	Guida dell'aria sinistra	SCHWARZ	1						46 63 2 303 603		
17	Guida dell'aria destra	SCHWARZ	1						46 63 2 303 604		
18	LAPIS PER VERNICIATURA POLIZEIWEISS										
18	LAPIS PER VERNICIATURA POLIZEIWEISS	083	X						51 91 0 142 138	E	I
18	Vernice base doppio strato Polizeiweiss	500ML 083	X						51 91 0 146 151	E	I
18	VERNICE A SPRAY MINZGRUEN	097	X						51 91 1 240 317	E	I
18	VERNICE A SPRAY POLIZEIWEISS	083	X						51 91 1 240 320	E	I
18	HS Vernice acrilica polizeiweiss	250ML 083	X						51 91 2 351 687	E	I

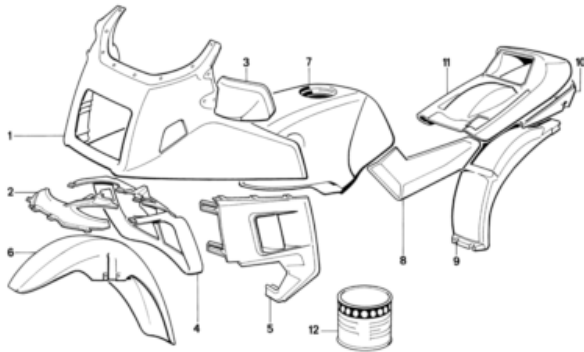
Tavola illustrata**51_0078 PARTI VERNICIATI 608 AVUSSCHWARZ****0090725 0504 617 * K589 (K100, RS, RT, LT) K 100 RT 84
(0504,0505,0514) ECE M**

Nr	Denominazione parte	Note	Qu	DIP	DFP	Ct	Ca	Gu	Numero categorico	Ro	IT
	Vernice avus-schwarz 086										
03	LAMIERINO PART.INVERIORE	SCHWARZ	1						46 63 1 456 001		
— 04	SPECCHIO SINISTRA										
04	SPECCHIO SINISTRA	AVUS-SCHWARZ	1						46 63 1 453 781		
04	SPECCHIO DESTRA	AVUS-SCHWARZ	1						46 63 1 453 782	E	
05	RIVESTIMENTO RADIATORE CENTRALE	AVUS-SCHWARZ	1						46 63 1 453 766	E	
— 06	RIVEST.INF.SINISTRA										
06	RIVEST.INF.SINISTRA	AVUS-SCHWARZ	1						46 63 1 453 767	E	
06	RIVEST.INF.DESTRA	AVUS-SCHWARZ	1						46 63 1 453 768	E	
06	RIVESTIMENTO SOTTO SIN.ARCO D.PROTEZ.	AVUS-SCHWARZ	1						46 63 1 453 769	E	
06	RIVESTIMENTO SOTTO DES.ARCO D.PROTEZ.	AVUS-SCHWARZ	1						46 63 1 453 770	E	
07	Parafango anteriore	AVUS-SCHWARZ	1						46 61 1 453 748	E	
08	SERBATOIO D.CARBURANTE CON CASSETTA	AVUS-SCHWARZ	1	04/85					16 11 2 303 158	E	
09	COPERTURA RADIOTELEFONO	AVUS-SCHWARZ	1						16 11 1 453 747	E	
— 10	Lamierino sinistra										
10	Lamierino sinistra	AVUS-SCHWARZ	1	09/85					46 63 1 455 371	E	
10	LAMIERINO DESTRA	AVUS-SCHWARZ	1	09/85					46 63 1 455 372	E	
11	PARAFANGO POSTERIORE	SCHWARZ-MATT	1						46 62 1 450 471		
12	Parte posteriore	SCHWARZ-MATT	1						52 53 1 453 608		
13	CASSETTA RADIOTELEPHONO	AVUS-SCHWARZ	1						65 61 1 453 775	E	
14	CARTER PARTE INFERIORE	AVUS-SCHWARZ	1						65 61 1 453 776	E	
15	CARTER PARTE SUPERIORE	AVUS-SCHWARZ	1						65 61 1 453 777	E	
16	Coperchio	AVUS-SCHWARZ	1						65 61 1 453 778	E	
— 17	Guida dell'aria sinistra										
17	Guida dell'aria sinistra	SCHWARZ	1						46 63 2 303 603		
17	Guida dell'aria destra	SCHWARZ	1						46 63 2 303 604		
— 18	LAPIS PER VERNICIATURA SCHWARZ										
18	LAPIS PER VERNICIATURA SCHWARZ	12ML 086	X						51 91 0 302 284		I
18	HS Vernice acrilica schwarz	1000ML 086	X						51 91 1 052 618	E	I
18	Vernice spray Schwarz uni	150ML 086	X						51 91 1 825 475		I

Tavola illustrata**51_2642 PARTI VERNICIATI 578 BAJARED****0090725 0504 617 * K589 (K100, RS, RT, LT) K 100 RT 84
(0504,0505,0514) ECE M**

00007004

Nr	Denominazione parte	Note	Qu	DIP	DFP	Ct	Ca	Gu	Numero categorico	Ro	IT
	Vernice bajared 174										
01	Rivestimento parte superiore	BAJARED	1						46 63 1 453 859	E	
02	LAMIERINO PART.INVERIORE	SCHWARZ	1						46 63 1 456 001		
03	SPECCHIO SINISTRA										
03	SPECCHIO SINISTRA	BAJARED	1						46 63 1 453 583	E	
03	SPECCHIO DESTRA	BAJARED	1						46 63 1 453 584	E	
04	RIVESTIMENTO RADIATORE CENTRALE	BAJARED	1						46 63 1 453 862	E	
05	RIVEST.INF.SINISTRA										
05	RIVEST.INF.SINISTRA	BAJARED	1						46 63 1 453 863	E	
05	RIVEST.INF.DESTRA	BAJARED	1						46 63 1 453 864	E	
05	RIVESTIMENTO SOTTO SIN.ARCO D.PROTEZ.	BAJARED	1						46 63 2 300 417	E	
05	RIVESTIMENTO SOTTO DES.ARCO D.PROTEZ.	BAJARED	1						46 63 2 300 418	E	
06	Parafango anteriore	BAJARED	1						46 61 1 453 856	E	
07	Serbatoio del carburante	BAJARED	1	04/85					16 11 1 455 837	E	
08	COPERT.BATTER.SINISTRA										
08	COPERT.BATTER.SINISTRA	BAJARED	1						46 63 1 453 857	E	
08	COPERT.BATTER.DESTRA	BAJARED	1						46 63 1 453 858	E	
09	PARAFANGO POSTERIORE	SCHWARZ-MATT	1						46 62 1 450 471		
10	Parte posteriore										
10	Parte posteriore	SCHWARZ-MATT	1						52 53 1 453 608		
10	Parte posteriore	BAJARED	1						52 53 1 453 865	E	
11	Parte posteriore	BAJARED	1						52 53 1 453 866	E	
12	METALLIC VERNICE A SPRAY SET BAJARED										
12	METALLIC VERNICE A SPRAY SET BAJARED	174	X						51 91 1 453 851	E	I
12	METALLIC TUBO D.LACA SET BAJARED	174	X						51 91 1 453 853	E	

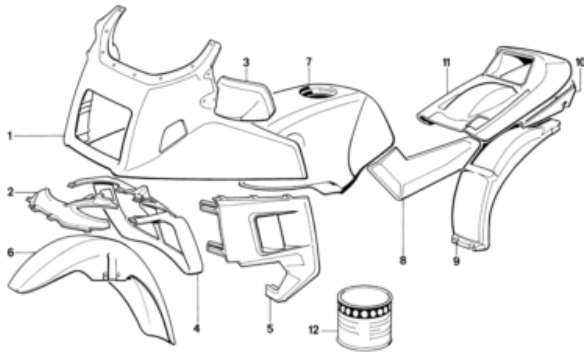
Tavola illustrata**51_2643 PARTI VERNICIATI 579 DOLOMITGRAU****0090725 0504 617 * K589 (K100, RS, RT, LT) K 100 RT 84
(0504,0505,0514) ECE M**

00007004

Nr	Denominazione parte	Note	Qu	DIP	DFP	Ct	Ca	Gu	Numero categorico	Ro	IT
	Vernice dolomitgrau175										
01	Rivestimento parte superiore	DOLOMITGRAU	1						46 63 1 453 871	E	
02	LAMIERINO PART.INVERIORE	SCHWARZ	1						46 63 1 456 001		
03	SPECCHIO SINISTRA										
03	SPECCHIO SINISTRA	DOLOMITGRAU	1						46 63 1 453 585	E	
03	SPECCHIO DESTRA	DOLOMITGRAU	1						46 63 1 453 586	E	
04	RIVESTIMENTO RADIATORE CENTRALE	DOLOMITGRAU	1						46 63 1 453 874	E	
05	RIVEST.INF.SINISTRA										
05	RIVEST.INF.SINISTRA	DOLOMITGRAU	1						46 63 1 453 875	E	
05	RIVEST.INF.DESTRA	DOLOMITGRAU	1						46 63 1 453 876	E	
05	RIVESTIMENTO SOTTO SIN.ARCO D.PROTEZ.	DOLOMITGRAU	1						46 63 2 300 419	E	
05	RIVESTIMENTO SOTTO DES.ARCO D.PROTEZ.	DOLOMITGRAU	1						46 63 2 300 420	E	
06	Parafango anteriore	DOLOMITGRAU	1						46 61 1 453 879	E	
07	Serbatoio del carburante	DOLOMITGRAU	1	04/85					16 11 1 455 838	E	
08	COPERT.BATTER.SINISTRA										
08	COPERT.BATTER.SINISTRA	DOLOMITGRAU	1						46 63 1 453 869	E	
08	COPERT.BATTER.DESTRA	DOLOMITGRAU	1						46 63 1 453 870	E	
09	PARAFANGO POSTERIORE	SCHWARZ-MATT	1						46 62 1 450 471		
10	Parte posteriore										
10	Parte posteriore	SCHWARZ-MATT	1						52 53 1 453 608		
10	Parte posteriore	DOLOMITGRAU	1						52 53 1 453 877	E	
11	Parte posteriore	DOLOMITGRAU	1						52 53 1 453 878	E	
12	METALLIC TUBO D.LACA SET DOLOMITGRAU										
12	METALLIC TUBO D.LACA SET DOLOMITGRAU	175	X						51 91 1 453 854	AE	I
12	METALLIC TUBO D.LACA SET DOLOMITGRAU	175	X						51 91 0 144 532	E	I

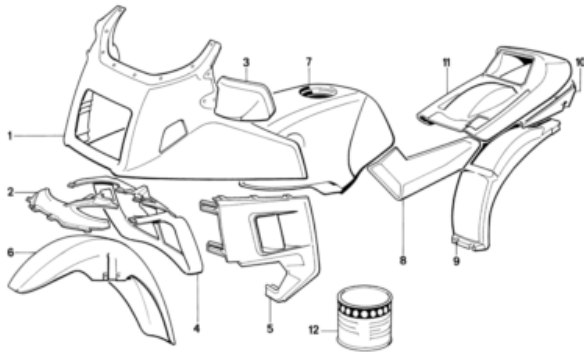
Tavola illustrata**51_2644 PARTI VERNICIATI 576 POLARIS**

**0090725 0504 617 * K589 (K100, RS, RT, LT) K 100 RT 84
(0504,0505,0514) ECE M**



00007004

Nr	Denominazione parte	Note	Qu	DIP	DFP	Ct	Ca	Gu	Numero categorico	Ro	IT
	Vernice, Polaris 060										
01	Rivestimento parte superiore	POLARIS	1						46 63 1 455 850		
02	LAMIERINO PART.INVERIORE	SCHWARZ	1						46 63 1 456 001		
03	SPECCHIO SINISTRA										
03	SPECCHIO SINISTRA	POLARIS	1						46 63 1 455 151		
03	SPECCHIO DESTRA	POLARIS	1						46 63 1 455 152		
04	RIVESTIMENTO RADIATORE CENTRALE	POLARIS	1						46 63 1 455 862	E	
05	RIVEST.INF.SINISTRA										
05	RIVEST.INF.SINISTRA	POLARIS	1						46 63 1 455 867	E	
05	RIVEST.INF.DESTRA	POLARIS	1						46 63 1 455 868	E	
05	RIVESTIMENTO SOTTO DES.ARCO D.PROTEZ.	POLARIS	1						46 63 2 303 302	E	
05	RIVESTIMENTO SOTTO SIN.ARCO D.PROTEZ.	POLARIS	1						46 63 2 303 303	E	
06	Parafango anteriore	POLARIS	1						46 61 1 453 343	E	
07	Serbatoio del carburante	POLARIS	1	04/85					16 11 1 455 834	E	
08	Lamierino sinistra										
08	Lamierino sinistra	POLARIS	1						46 63 1 453 347	E	
08	LAMIERINO DESTRA	POLARIS	1						46 63 1 453 348	E	
09	PARAFANGO POSTERIORE	SCHWARZ-MATT	1						46 62 1 450 471		
10	Parte posteriore										
10	Parte posteriore	POLARIS	1						52 53 1 453 357	E	
10	Parte posteriore	SCHWARZ-MATT	1						52 53 1 453 608		
11	Parte posteriore	POLARIS	1						52 53 1 453 359	E	
12	METALLIC VERNICE SET POLARIS										
12	METALLIC VERNICE SET POLARIS	1000ML 060	X						51 91 1 853 472	E	I
12	METALLIC VERNICE SET POLARIS	250ML 060	X						51 91 1 853 487	E	I

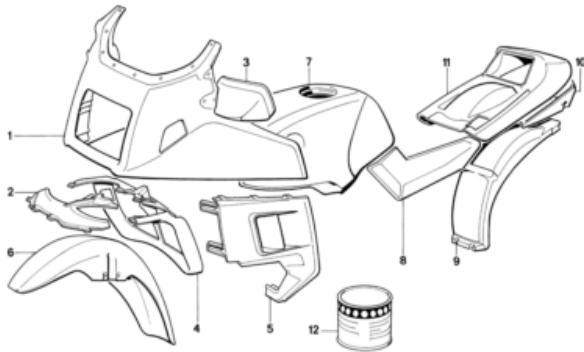
Tavola illustrata**51_2645 PARTI VERNICIATI 606 ALASKABLAU****0090725 0504 617 * K589 (K100, RS, RT, LT) K 100 RT 84
(0504,0505,0514) ECE M**

00007004

Nr	Denominazione parte	Note	Qu	DIP	DFP	Ct	Ca	Gu	Numero categorico	Ro	IT
	Vernice Alaskablau 136										
01	Rivestimento parte superiore	ALASKABLAU	1						46 63 1 455 852	E	
02	LAMIERINO PART.INVERIORE	SCHWARZ	1						46 63 1 456 001		
03	SPECCHIO SINISTRA										
03	SPECCHIO SINISTRA	ALASKABLAU	1						46 63 1 455 155		
03	SPECCHIO DESTRA	ALASKABLAU	1						46 63 1 455 156		
04	RIVESTIMENTO RADIATORE CENTRALE	ALASKABLAU	1						46 63 1 455 864	E	
05	RIVEST.INF.SINISTRA										
05	RIVEST.INF.SINISTRA	ALASKABLAU	1						46 63 1 455 871		
05	RIVEST.INF.DESTRA	ALASKABLAU	1						46 63 1 455 872	E	
05	RIVESTIMENTO SOTTO DES.ARCO D.PROTEZ.	ALASKABLAU	1						46 63 2 303 306	E	
05	RIVESTIMENTO SOTTO SIN.ARCO D.PROTEZ.	ALASKABLAU	1						46 63 2 303 307	E	
06	Parafango anteriore	ALASKABLAU	1						46 61 1 453 595		
07	Serbatoio del carburante	ALASKABLAU	1	04/85					16 11 1 455 836	E	
08	COPERT.BATTER.SINISTRA										
08	COPERT.BATTER.SINISTRA	ALASKABLAU	1						46 63 1 453 599	E	
08	COPERT.BATTER.DESTRA	ALASKABLAU	1						46 63 1 453 600	E	
09	PARAFANGO POSTERIORE	SCHWARZ-MATT	1						46 62 1 450 471		
10	Parte posteriore	SCHWARZ-MATT	1						52 53 1 453 608		
11	Parte posteriore	ALASKABLAU	1						52 53 1 453 614	E	
12	Kit vernice metallizzata Alaskablau										
12	Kit vernice metallizzata Alaskablau	250ML 136	X						51 91 2 301 895	E	I
12	Kit vernice metallizzata Alaskablau	1000ML 136	X						51 91 2 301 896	E	I

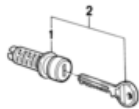
Tavola illustrata**51_2646 PARTI VERNICIATI 605 MADISON**

**0090725 0504 617 * K589 (K100, RS, RT, LT) K 100 RT 84
(0504,0505,0514) ECE M**



00007004

Nr	Denominazione parte	Note	Qu	DIP	DFP	Ct	Ca	Gu	Numero categorico	Ro	IT
	Vernice, Madison 127										
01	Rivestimento parte superiore	MADISON	1						46 63 1 455 851	E	
02	LAMIERINO PART.INVERIORE	SCHWARZ	1						46 63 1 456 001		
03	SPECCHIO SINISTRA										
03	SPECCHIO SINISTRA	MADISON	1						46 63 1 455 153	E	
03	SPECCHIO DESTRA	MADISON	1						46 63 1 455 154	E	
04	RIVESTIMENTO RADIATORE CENTRALE	MADISON	1						46 63 1 455 863	E	
05	RIVEST.INF.SINISTRA										
05	RIVEST.INF.SINISTRA	MADISON	1						46 63 1 455 869		
05	RIVEST.INF.DESTRA	MADISON	1						46 63 1 455 870	E	
05	RIVESTIMENTO SOTTO DES.ARCO D.PROTEZ.	MADISON	1						46 63 2 303 304	E	
05	RIVESTIMENTO SOTTO SIN.ARCO D.PROTEZ.	MADISON	1						46 63 2 303 305	E	
06	Parafango anteriore	MADISON	1						46 61 1 453 594	E	
07	Serbatoio del carburante	MADISON	1	04/85					16 11 1 455 835	E	
08	COPERT.BATTER.SINISTRA										
08	COPERT.BATTER.SINISTRA	MADISON	1						46 63 1 453 597	E	
08	COPERT.BATTER.DESTRA	MADISON	1						46 63 1 453 598	E	
09	PARAFANGO POSTERIORE	SCHWARZ-MATT	1						46 62 1 450 471		
10	Parte posteriore	SCHWARZ-MATT	1						52 53 1 453 608		
11	Parte posteriore	MADISON	1						52 53 1 453 613	E	
12	METALLIC VERNICI SET MADISON										
12	METALLIC VERNICI SET MADISON	250ML 127	X						51 91 1 453 579	E	I
12	METALLIC VERNICI SET MADISON	1000ML 127	X						51 91 1 453 580	E	I

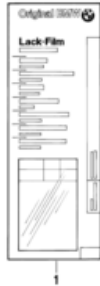
Tavola illustrata**51_8089 SERIE DI SERRATURE DI VALIGIA****0090725 0504 617 * K589 (K100, RS, RT, LT) K 100 RT 84
(0504,0505,0514) ECE M**

00007026

Nr	Denominazione parte	Note	Qu	DIP	DFP	Ct	Ca	Gu	Numero categorico	Ro	IT
	solo adatto per centraliz.delle serrature veicolo										
01	CILINDRO DI CHIUSURA CON CODE		1						51 25 2 303 289		
01	CILINDRO DI CHIUSURA CON CODE		X						51 25 2 303 681		
--	SERIE DI VALIGIA CITY	SCHWARZ	X						46 54 2 315 023	E	
--	CORREDO INTEGRAL VALIGIA		X						46 54 2 315 024	E	
--	CORREDO INTEGRAL VALIGIA	SCHWARZ	X						46 54 2 316 173	E	
--	SERIE DI VALIGIA CITY	SCHWARZ	X						46 54 2 316 585	E	
02	Cil.di chiusura con chiave		1						51 25 2 303 682		
02	Cil.di chiusura con chiave		1						51 25 2 303 687		
02	SERIE DI SERRATURE	CITY	1						71 60 2 303 688		
02	SERIE DI SERRATURE	CITY CODE	1						71 60 2 303 688		
02	SERIE DI SERRATURE CON CODE	T-C22L+CITYK.	1						71 60 2 303 690		
02	Top Case	22L	1						46 54 2 315 022	E	
02	CORREDO INTEGRAL VALIGIA	SCHWARZ	1						46 54 2 316 173	E	
02	TOP CASE SENZA CILINDRO DI CHIUSURA	22L	1						46 54 2 324 814		
02	SERIE DI SERRATURE CON CODE	T-C22L+INT-K	1						71 60 2 303 686		
	solo adatto per										
--	TOP CASE CON CILINDRO DI CHIUSURA		X						46 54 2 303 693	E	
--	Top Case	22L	X						46 54 2 315 022	E	
--	SERIE DI VALIGIA CITY	SCHWARZ	X						46 54 2 315 023	E	
--	SERIE DI VALIGIA CITY	SCHWARZ	X						46 54 2 316 585	E	
--	TOP CASE SENZA CILINDRO DI CHIUSURA	22L	X						46 54 2 324 814		
02	Cil.di chiusura con chiave		X						51 25 2 303 680		
	solo adatto per										
--	SERIE DI VALIGIA CITY	SCHWARZ	X						46 54 2 315 023	E	
--	CORREDO INTEGRAL VALIGIA		X						46 54 2 315 024	E	
--	CORREDO INTEGRAL VALIGIA	SCHWARZ	X						46 54 2 316 173	E	
--	SERIE DI VALIGIA CITY	SCHWARZ	X						46 54 2 316 585	E	
02	SERIE DI SERRATURE		1						51 25 2 303 683		
02	Serie serrature codice		1						71 60 2 303 684		
	solo adatto per										
--	CORREDO INTEGRAL VALIGIA		X						46 54 2 315 024	E	
--	CORREDO INTEGRAL VALIGIA	SCHWARZ	X						46 54 2 316 173	E	

Tavola illustrata**51_8090 PELLICOLA PER RITOCCHI VERNICE**

**0090725 0504 617 * K589 (K100, RS, RT, LT) K 100 RT 84
(0504,0505,0514) ECE M**

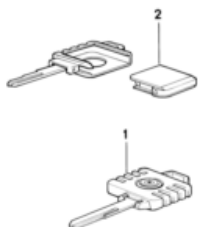


00007028

Nr	Denominazione parte	Note	Qu	DIP	DFP	Ct	Ca	Gu	Numero categorico	Ro	IT
01	METALLIC FILM D.VERVICE MADISON		X						51 91 9 062 012	E	
01	METALLIC FILM D.VERVICE MADISON	127	X						51 91 9 062 013	E	
01	METALLIC FILM D.VERVICE ALASKABLAU	136	X						51 91 9 062 014	E	
01	METALLIC FILM D.VERVICE PERLMUTT	137	X						51 91 9 062 016	E	
01	METALLIC FILM D.VERVICE DOLOMITGRAU	175	X						51 91 9 062 017	E	
01	METALLIC FILM D.VERVICE DIAMANTGRAU	186	X						51 91 9 062 018	E	
01	METALLIC FILM D.VERVICE COLORADOROT	201	X						51 91 9 062 019	E	
01	METALLIC FILM D.VERVICE COLUMBIASILBER	204	X						51 91 9 062 020	E	
01	FILM D.VERVICE TUAREGBLAU	222	X						51 91 9 062 021	E	
01	METALLIC FILM D.VERVICE BAHAMABRONZIT	226	X						51 91 9 062 022	E	
01	METALLIC FILM D.VERVICE ONYXSCHWARZ	228	X						51 91 9 062 023	E	
01	METALLIC FILM D.VERVICE STRATOSGRAU	232	X						51 91 9 062 025	E	
01	METALLIC FILM D.VERVICE BRILLANTSILBER	235	X						51 91 9 062 026	E	
01	METALLIC FILM D.VERVICE TABAKBRAUN	239	X						51 91 9 062 027	E	
01	METALLIC FILM D.VERVICE BERMUDABLAU	225	X						51 91 9 062 114	E	
01	METALLIC FILM D.VERVICE TOSKANAGRUE	251	X						51 91 9 062 153	E	
01	METALLIC FILM D.VERVICE LAGUNABLAU	233	X						51 91 9 062 219	E	
01	METALLIC FILM D.VERVICE TITANBLAU	241	X								

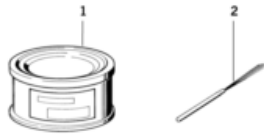
Tavola illustrata**51_8092 TARGHETTO DELLA CHIAVE ILLUMINATA**

**0090725 0504 617 * K589 (K100, RS, RT, LT) K 100 RT 84
(0504,0505,0514) ECE M**



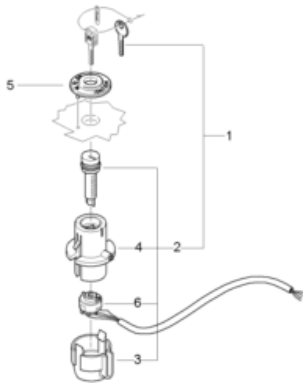
00007043

Nr	Denominazione parte	Note	Qu	DIP	DFP	Ct	Ca	Gu	Numero categorico	Ro	IT
01	TARGHETTO DELLA CHIAVE ILLUMINATA		1						51 21 2 315 249	E	
01	TARGHETTO DELLA CHIAVE ILLUMINATA	CODE	1						51 21 2 315 251	E	
02	ELEMENTO DI ILLUMINAZIONE		1						51 21 8 105 039		

Tavola illustrata**51_8093 VERNICI/PENNELLI****0090725 0504 617 * K589 (K100, RS, RT, LT) K 100 RT 84
(0504,0505,0514) ECE M**

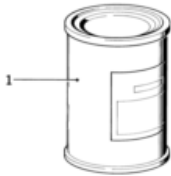
00009955

Nr	Denominazione parte	Note	Qu	DIP	DFP	Ct	Ca	Gu	Numero categorico	Ro	IT
01	COLORE PER RIGATURA ROT		X						51 91 1 234 229	E	I
01	COLORE PER RIGATURA ROT	250ML 107	X						51 91 1 234 230	E	I
01	COLORE PER RIGATURA GOLD	250ML 104	X						51 91 1 240 265	E	I
01	COLOR D.LINEAR WEISS	250ML 101	X						51 91 1 240 435	E	I
01	COLORE PER RIGATURA MOTORSPORT-DUNKELBL.	250ML 115	X						51 91 1 456 512	E	I
01	COLORE PER RIGATURA BRAUN	250ML 216	X						51 91 1 456 513	E	I
01	COLORE PER RIGATURA BEIGE	250ML 223	X						51 91 2 301 354	E	I
01	COLORE PER RIGATURA SILBER	250ML 124	X								
02	PENNELLO										
02	PENNELLO	NR. 6	X						02 03 0 117 480	E	
02	PENNELLO	NR. 8	X						02 03 0 117 482	E	

Tavola illustrata**51_8094 INTERRUTTORE ACCENSIONE E ILLUMINAZIONE
K589 (K100, RS, RT, LT) K 100 RT 84 (0504,0505,0514) ECE**

00183798

Nr	Denominazione parte	Note	Qu	DIP	DFP	Ct	Ca	Gu	Numero categorico	Ro	R	IT
01	INTERRUTTORE ACCENSIONE E ILLUMINAZIONE											
01	INTERRUTTORE ACCENSIONE E ILLUMINAZIONE		1		04/85				61 32 1 453 652		1	
01	INTERRUTTORE ACCENSIONE E ILLUMINAZIONE		1	04/85					51 25 1 455 412		1	
02	Serratura di accensione											
02	Serratura di accensione	CODE	1		04/85				61 32 1 453 656		1	
02	INTERRUTTORE ACCENSIONE E ILLUMINAZIONE	CODE	1	04/85					51 25 1 455 411		1	
03	Cappuccio copertura		1						61 32 1 453 149			
04	Carter		1						61 32 1 459 304			
05	DISCO A GRADINI		1						61 32 1 459 319			
06	INTERRUTTORE ACCENSIONE E ILLUMINAZIONE											
06	INTERRUTTORE ACCENSIONE E ILLUMINAZIONE		1		04/85				61 31 1 459 345	E	1	
06	INTERRUTTORE ACCENSIONE E ILLUMINAZIONE		1	04/85					61 31 1 459 594		1	

Tavola illustrata**51_8095 Vernice acrilica****0090725 0504 617 * K589 (K100, RS, RT, LT) K 100 RT 84
(0504,0505,0514) ECE M**

00006983

Nr	Denominazione parte	Note	Qu	DIP	DFP	Ct	Ca	Gu	Numero categorico	Ro	IT
01	Vernice base doppio strato Polizeiweiss		X						51 91 0 146 151	E	I
01	Vernice base doppio strato Polizeiweiss	500ML 083	X						51 91 0 146 153	E	I
01	Vernice base doppio strato Marrakeschrot	500ML 222	X						51 91 1 052 618	E	I
01	HS Vernice acrilica schwarz	1000ML 086	X						51 91 1 853 431	E	I
01	ACRYL VERNICI MINZGRUEN	250ML 097	X						51 91 1 864 747	E	I
01	ACRYL VERNICI MINZGRUEN HELL	250ML 094	X						51 91 2 351 687	E	I
01	HS Vernice acrilica polizeiweiss	250ML 083	X						51 91 2 351 688	E	I
01	HS Vernice acrilica polizeiweiss	1000ML 083	X								

Tavola illustrata**51_8096 Vernice metallizzato**

**0090725 0504 617 * K589 (K100, RS, RT, LT) K 100 RT 84
(0504,0505,0514) ECE M**

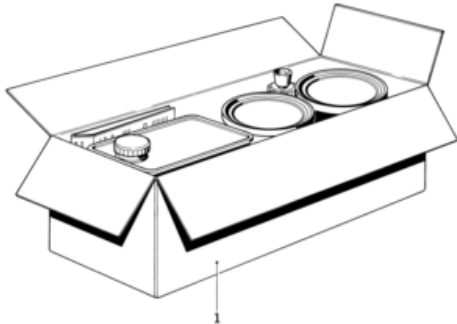


00009984

Nr	Denominazione parte	Note	Qu	DIP	DFP	Ct	Ca	Gu	Numero categorico	Ro	IT
01	Vernice base doppio strato Rot	500ML 031	X						51 91 0 140 597	E	I
01	Vernice base doppio strato Rot	500ML 249	X						51 91 0 145 900	E	I
01	Vernice base doppio strato Perlgrün	500ML 226	X						51 91 0 145 903	E	I
01	Vernice base doppio strato Bahamabronzit	500ML 241	X						51 91 0 145 905	E	I
01	Vernice base doppio strato Titanblau	500ML 251	X						51 91 0 145 914	E	I
01	Vernice base doppio strato Toskanagrün	500ML 232	X						51 91 0 145 917	E	I
01	Vernice base doppio strato Stratosgrau	500ML 239	X						51 91 0 145 921	E	I
01	Vernice base doppio strato Tabakbraun	500ML 127	X						51 91 0 145 928	E	I
01	Vernice base doppio strato Madison	250ML 183	X						51 91 9 058 253	E	I
01	METALLIC VERNICI KARIBICBLAU	250ML 136	X						51 91 9 058 254	E	I
01	METALLIC VERNICI ALASKABLAU	250ML 174	X						51 91 9 058 256	E	I
01	METALLIC VERNICI BAJARED	250ML 175	X						51 91 9 058 257	E	I
01	METALLIC VERNICI DOLOMITGRAU	250ML 204	X						51 91 9 058 260	E	I
01	METALLIC VERNICI COLUMBIASILBER	250ML 186	X						51 91 9 058 261	E	I
01	METALLIC VERNICI DIAMANTGRAU										

Tavola illustrata**51_8097 Kit vernice metallizzata**

**0090725 0504 617 * K589 (K100, RS, RT, LT) K 100 RT 84
(0504,0505,0514) ECE M**

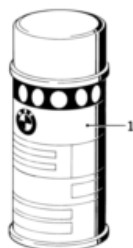


00006885

Nr	Denominazione parte	Note	Qu	DIP	DFP	Ct	Ca	Gu	Numero categorico	Ro	IT
01	Vernice base doppio strato Rot										
01	Vernice base doppio strato Rot	500ML 031	X						51 91 0 140 597	E	I
01	METALLIC VERNICI SET MADISON	250ML 127	X						51 91 1 453 579	E	I
01	METALLIC VERNICI SET MADISON	1000ML 127	X						51 91 1 453 580	E	I
01	Kit vernice metallizzata Bajared	250ML 174	X						51 91 1 453 846	E	I
01	Kit vernice metallizzata Dolomitgrau	250ML 175	X						51 91 1 453 847	E	I
01	Kit vernice metallizzata Bajared	1000ML 174	X						51 91 1 453 848	E	I
01	Kit vernice metallizzata Dolomitgrau	1000ML 175	X						51 91 1 453 849	E	I
01	Kit vernice metallizzata Columbiasilber	250ML 204	X						51 91 1 455 732	E	I
01	Kit vernice metallizzata Columbiasilber	1000ML 204	X						51 91 1 455 733	E	I
01	METALLIC VERNICI SET TABAKBRAUN	0250ML 239	X						51 91 1 456 293	E	I
01	METALLIC VERNICI SET TABAKBRAUN	1000ML 239	X						51 91 1 456 294	E	I
01	Kit vernice metallizzata Bahamabronzit	250ML 226	X						51 91 1 456 504	E	I
01	Kit vernice metallizzata Bahamabronzit	1000ML 226	X						51 91 1 456 509	E	I
01	Kit vernice metallizzata Brillantsilber	250ML 235	X						51 91 1 456 590	E	I
01	Kit vernice metallizzata Brillantsilber	1000ML 235	X						51 91 1 456 592	E	I
01	Kit vernice metallizzata Diamantgrau	1000ML 186	X						51 91 1 456 867	E	I
01	Kit vernice metallizzata Diamantgrau	250ML 186	X						51 91 1 456 868	E	I
01	METALLIC VERNICI SET KARIBICBLAU	1000ML 183	X						51 91 1 456 871	E	I
01	METALLIC VERNICI SET KARIBICBLAU	250ML 183	X						51 91 1 456 872	E	I
01	METALLIC VERNICE SET POLARIS	1000ML 060	X						51 91 1 853 472	E	I
01	Kit vernice metallizzata Classicschwarz	250ML 162	X						51 91 2 301 323	E	I
01	Kit vernice metallizzata Classicschwarz	1000ML 162	X						51 91 2 301 324	E	I
01	Kit vernice metallizzata Alaskablau	250ML 136	X						51 91 2 301 895	E	I
01	Kit vernice metallizzata Alaskablau	1000ML 136	X						51 91 2 301 896	E	I
01	METALLIC VERNICI SET PERLMUTT	250ML 137	X						51 91 2 301 907	E	I
01	METALLIC VERNICI SET PERLMUTT	1000ML 137	X						51 91 2 301 908	E	I
01	METALLIC VERNICI SET TOSKANAGRUEN	250ML 251	X						51 91 2 308 780	E	I
01	Kit vernice metallizzata Bermudablau	250ML 225	X						51 91 2 308 991	E	I
01	METALLIC VERNICI SET STRATOSGRAU	250ML 232	X						51 91 2 308 992	E	I
01	Kit vernice metallizzata Bermudablau	1000ML 225	X						51 91 2 308 993	E	I
01	METALLIC VERNICI SET STRATOSGRAU	1000ML 232	X						51 91 2 308 994	E	I
01	METALLIC VERNICE SET TITANBLAU	250ML 241	X						51 91 2 322 099	E	I
01	METALLIC VERNICE SET TITANBLAU	1000ML 241	X						51 91 2 322 102	E	I
01	METALLIC VERNICE SET PERLGRUEN	250ML 249	X						51 91 2 322 756	E	I
01	METALLIC VERNICE SET PERLGRUEN	1000ML 249	X						51 91 2 322 757	E	I
01	Vernice perlata Toskanagrün 2	500ML 492	X						51 91 7 660 770	E	I

Tavola illustrata**51_8098 BOMBOLETTA VERNICE ACRILICA**

**0090725 0504 617 * K589 (K100, RS, RT, LT) K 100 RT 84
(0504,0505,0514) ECE M**



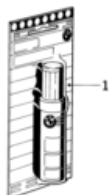
00009886

Nr	Denominazione parte	Note	Qu	DIP	DFP	Ct	Ca	Gu	Numero categorico	Ro	IT
01	VERNICE A SPRAY MINZGRUEN	097	X						51 91 1 240 317	E	I
01	VERNICE A SPRAY MINZGRUEN	083	X						51 91 1 240 320	E	I
01	VERNICE A SPRAY POLIZEIWEISS	150ML 086	X						51 91 1 825 475		I
01	Vernice spray Schwarz uni	094	X						51 91 1 864 751	E	I
01	VERNICE A SPRAY MINZGRUEN HELL	222	X						51 91 2 307 053	E	I

Tavola illustrata**51_8099 BOMBOLETTA VERNICE METALLIZZATA****0090725 0504 617 * K589 (K100, RS, RT, LT) K 100 RT 84
(0504,0505,0514) ECE M**

00009987

Nr	Denominazione parte	Note	Qu	DIP	DFP	Ct	Ca	Gu	Numero categorico	Ro	IT
01	METALLIC VERNICE A SPRAY SET ROT		X						51 91 1 240 303	E	I
01	METALLIC VERNICE A SPRAY SET ROT	031/060	X						51 91 1 453 581	E	I
01	METAL.VERNICE A SPRAY SET MADISON	127	X						51 91 1 453 851	E	I
01	METALLIC VERNICE A SPRAY SET BAJARED	174	X						51 91 1 453 852	E	I
01	METALLIC VERNICE A SPRAY SET DOLOMITGRAU	175	X						51 91 1 455 734	E	I
01	METALLIC VERNICE A SPRAY SET COLUMBIASIL	204	X						51 91 1 456 295	E	I
01	METALLIC VERNICE A SPRAY SET TABAKBRAUN	239	X						51 91 1 456 510	E	I
01	MET.VERNICE A SPRAY SET SANDBEIGE	226	X						51 91 1 456 594	E	I
01	MET.VERNICE A SPRAY SET BRILLANTSILBER	235	X						51 91 1 456 866	E	I
01	METAL.VERNICE A SPRAY SET DIAMANTGRAU	186	X						51 91 1 456 870	E	I
01	METAL.VERNICE A SPRAY SET KARIBICBLAU	183	X						51 91 1 851 637	E	I
01	Set vernice spray Polaris met.	2X150ML 060	X						51 91 2 301 325	E	I
01	Metal.vernice a spray set classicsschwarz	162	X						51 91 2 301 911	E	I
01	Set spray vernice metall. Alaskablau	136	X						51 91 2 301 912	E	I
01	METAL.VERNICE A SPRAY SET PERLMUTT	137	X						51 91 2 308 782	E	I
01	METAL.VERNICE A SPRAY SET TOSKANAGRUEN	251	X						51 91 2 308 995	E	I
01	METALLIC VERNICE A SPRAY SET BERMUDABLAU	225	X						51 91 2 308 996	E	I
01	METALLIC VERNICE A SPRAY SET STRATOSGRAU	232	X						51 91 2 322 105	E	I
01	METAL.VERNICE A SPRAY SET TITANBLAU	241	X						51 91 2 322 758	E	I
01	METAL.VERNICE A SPRAY SET PERLGRUEN	249	X								

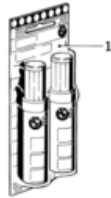
Tavola illustrata**51_8100 Matita per ritocchi acrilica****0090725 0504 617 * K589 (K100, RS, RT, LT) K 100 RT 84
(0504,0505,0514) ECE M**

00009988

Nr	Denominazione parte	Note	Qu	DIP	DFP	Ct	Ca	Gu	Numero categorico	Ro	IT
01	LAPIS PER VERNICIATURA MARRAKESCHROT										
01	LAPIS PER VERNICIATURA MARRAKESCHROT	222	X						51 91 0 142 136	E	I
01	LAPIS PER VERNICIATURA POLIZEIWEISS	083	X						51 91 0 142 138	E	I
01	LAPIS PER VERNICIATURA SCHWARZ	12ML 086	X						51 91 0 302 284		I

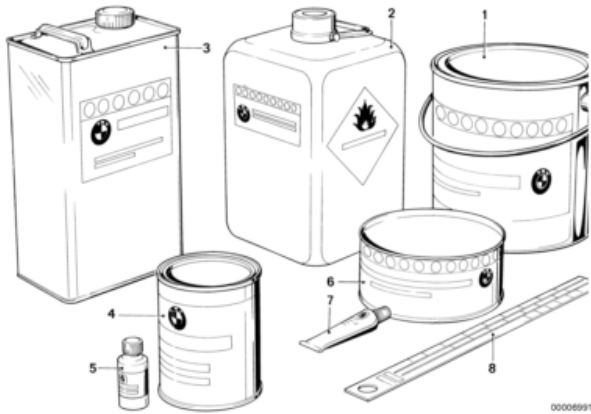
Tavola illustrata**51_8101 MATITA PER RITOCCHI METALLIZZATA**

**0090725 0504 617 * K589 (K100, RS, RT, LT) K 100 RT 84
(0504,0505,0514) ECE M**

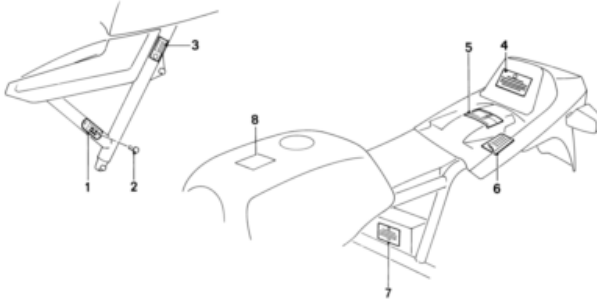


00000000

Nr	Denominazione parte	Note	Qu	DIP	DFP	Ct	Ca	Gu	Numero categorico	Ro	IT
01	METALLIC TUBO D.LACA SET ALASKABLAU	136	X						51 91 0 142 141	E	I
01	METALLIC TUBO D.LACA SET ALASKABLAU	225	X						51 91 0 144 523	E	I
01	METALLIC TUBO D.LACA SET BERMUDABLAU	235	X						51 91 0 144 524	E	I
01	METALLIC TUBO D.LACA SET BRILLANTSILBER	162	X						51 91 0 144 525	E	I
01	METALLIC TUBO D.LACA SET CLASSICSCHWARZ	204	X						51 91 0 144 527	E	I
01	METALLIC TUBO D.LACA SET COLUMBIASILBER	186	X						51 91 0 144 531	E	I
01	METALLIC TUBO D.LACA SET DIAMANTGRAU	175	X						51 91 0 144 532	E	I
01	METALLIC TUBO D.LACA SET DOLOMITGRAU	183	X						51 91 0 144 543	E	I
01	METALLIC TUBO D.LACA SET KARIBICBLAU	127	X						51 91 0 144 546	E	I
01	METALLIC TUBO D.LACA SET MADISON	249	X						51 91 0 144 554	E	I
01	METALLIC TUBO D.LACA SET PERLGRUEN	137	X						51 91 0 144 555	E	I
01	METALLIC TUBO D.LACA SET PERLMUTT	031/531	X						51 91 0 144 559	E	I
01	METALLIC TUBO D.LACA SET ROT	226	X						51 91 0 144 560	E	I
01	METALLIC TUBO D.LACA SET SANDBEIGE	232	X						51 91 0 144 566	E	I
01	METALLIC TUBO D.LACA SET STRATOSGRAU	239	X						51 91 0 144 568	E	I
01	METALLIC TUBO D.LACA SET TABAKBRAUN	241	X						51 91 0 144 569	E	I
01	Serie matita p ritocchi metall.titanblau	251	X						51 91 0 144 572	E	I
01	METALLIC TUBO D.LACA SET TOSKANAGRUEN	2X12ML 060	X						51 91 0 302 216		I
01	Set penn.rit.vern.carr.Polaris met.	174	X						51 91 1 453 853	E	

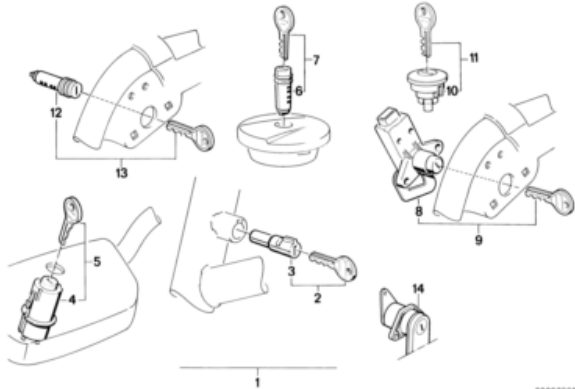
Tavola illustrata**51_8102 RIEMPITORE DI FONDO/STUCCO/ACCESSORI
0090725 0504 617 * K589 (K100, RS, RT, LT) K 100 RT 84
(0504,0505,0514) ECE M**

Nr	Denominazione parte	Note	Qu	DIP	DFP	Ct	Ca	Gu	Numero categorico	Ro	IT
01	SPRAY NERO DI CONTROLLO	400ML	X						51 91 1 052 231		I
02	ADDITIVO-SOFTFACE	1000ML	X						51 91 9 057 929		I
03	DILUENTE RAPIDO										
03	DILUENTE RAPIDO	5000ML	X						51 91 9 057 939		I
03	DILUENTE NORMAL	1000ML	X						51 91 9 057 940	E	I
03	DILUENTE NORMAL	5000ML	X						51 91 9 057 941		I
03	DILUENTE LENTO	5000ML	X						51 91 9 057 942		I
Per veicoli con											
VERSIONE PER GRAN BRETAGNA											
04	HS-HD VERNICE TRASPAR.	Y736A = Non 1000ML	X						51 91 0 006 756	E	I
05	Detergente per vernice media										
05	Detergente per vernice media	945 ML M-83	X						51 91 1 052 624	E	I
05	POLISH	945 ML M-82	X						51 91 1 052 626	E	I
05	PASTA LUCIDATRICE	375ML	X						51 91 9 061 458		I
06	HS Fondo a spruzzo di poliester	1500G	X						51 91 1 052 517	E	I
07	Indurente per stucco multiuso	160G	X						51 91 9 057 928	E	I
Codice	Denominazione										
Y736A	VERSIONE PER GRAN BRETAGNA	Non									

Tavola illustrata**51_8103 TARGHETTA TIPO/CARTELLINO****K589 (K100, RS, RT, LT) K 100 RT 84 (0504,0505,0514) ECE**

00006996

Nr	Denominazione parte	Note	Qu	DIP	DFP	Ct	Ca	Gu	Numero categorico	Ro	R	IT
01	TARGA IDENTIFICAZIONE IN BIANCO	AG	1						71 21 2 312 791			
02	Rivetto	3,2	2						51 14 2 301 598			
03	TARGA "ECE SIGLA DI PROVA"		1						51 14 1 451 938			
03	TARGA "ECE SIGLA DI PROVA"		1						51 14 2 310 194			
03	TARGA "ECE SIGLA DI PROVA"	ABS	1						51 14 2 121 173			
04	TARGA "ORIGINAL BMW TEILE"	D/ENGL/FR/ITA	1						51 14 2 121 173			
06	TARGA "IMPIANTO TSZ"		1						71 21 2 122 014			
07	TARGA "BATTERIA"	20AH	1						51 14 1 459 228			
08	Targhetta	HELM	1						51 14 1 453 617			
Codice	Denominazione											
Y732A	VERSIONE PER CANADA	Non										
Y734A	Versione per Australia	Non										
Y748A	VERSIONE PER GERMANIA	Non										

Tavola illustrata**51_8104 SERIE DI SERRATURE****0090725 0504 617 * K589 (K100, RS, RT, LT) K 100 RT 84
(0504,0505,0514) ECE M**

00008998

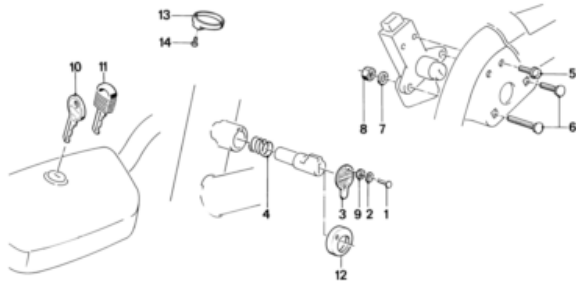
Nr	Denominazione parte	Note	Qu	DIP	DFP	Ct	Ca	Gu	Numero categorico	Ro	IT
01	SERIE DI SERRATURE										
01	SERIE DI SERRATURE		1	04/85	12/87				51 25 1 455 680		
	Per veicoli con VEICOLI UFFICIALI	= Si									
01	SERIE DI SERRATURE		1	04/85	12/87				51 25 1 455 682	E	
02	Bloccasterzo										
02	Bloccasterzo		1						51 25 1 243 274		
02	Serratura		1						51 25 1 453 651		
03	Bloccasterzo	CODE	1						51 25 1 243 499		
04	INTERRUTTORE ACCENSIONE E ILLUMINAZIONE	CODE	1	04/85					51 25 1 455 411		
05	INTERRUTTORE ACCENSIONE E ILLUMINAZIONE		1	04/85					51 25 1 455 412		
06	CILINDRO D.CHIUSUR.TAPPO SERBAT.CON CODE		1						51 25 1 453 657		
--	TAPPO DEL SERBATOIO		X						16 11 1 453 012	E	
06	CILINDRO DI CHIUSURA CON CODE		1						51 25 1 455 108		
--	TAPPO DEL SERBATOIO		X						16 11 1 453 641		
--	TAPPO DEL SERBATOIO	SHED	X						16 11 1 453 642	E	
07	Serratura										
07	Serratura		1						51 25 1 453 650		
--	TAPPO DEL SERBATOIO		X						16 11 1 453 012	E	
07	Cil.di chiusura con chiave		1						51 25 1 455 109		
--	TAPPO DEL SERBATOIO		X						16 11 1 453 641		
--	TAPPO DEL SERBATOIO	SHED	X						16 11 1 453 642	E	
08	CILINDR.CHIUSUR.P.SEDILI DIVANO CON CODE		1						51 25 1 453 655		
09	CILINDR.CHIUSUR.P.SEDILI DIVANO		1						51 25 1 453 653		
	per vano portaoggetti ant. sin. e des.										
10	SERRATURA (CODE)		2						51 25 1 453 822		
11	Serratura		2						51 25 1 453 823		

Codice **Denominazione**
 VEICOLI UFFICIALI

??

Tavola illustrata**51_8105 SERIE DI SERRATURE**

**0090725 0504 617 * K589 (K100, RS, RT, LT) K 100 RT 84
(0504,0505,0514) ECE M**

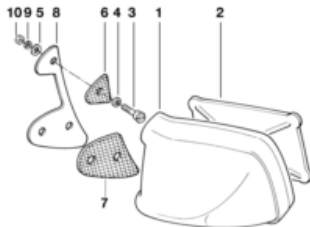


00008999

Nr	Denominazione parte	Note	Qu	DIP	DFP	Ct	Ca	Gu	Numero categorico	Ro	IT
01	CHiodo SCANALATO A TESTA FONDA STRETTA	3X9	1						51 25 1 242 647		
02	ROSETTA ELASTICA	A3	1						07 11 9 932 009		
04	Molla di compressione		1						32 32 9 016 104		
05	Vite		2						51 25 1 453 383		
06	Vite a testa rotonda e piatta										
06	Vite a testa rotonda e piatta	M5X16	1						07 11 9 910 417		
06	Vite a testa rotonda e piatta	M5X30	1						07 11 9 910 418		
07	Piastra d'appoggio	5,3 ZNS	2						07 11 9 931 029		
08	Dado esagonale										
08	Dado esagonale	M5 ZNS 3	2						07 11 9 964 653	AE	
08	Dado esagonale	M5	2						07 11 9 905 710		
09	Piastra d'appoggio	A3,2	1						07 11 9 931 015		
10	Chiave normale (pezzo grezzo)										
10	Chiave normale (pezzo grezzo)		X						51 25 1 233 554		
10	Chiave normale (codice)		X						51 25 1 233 898		
11	Chiave pieghevole (codice)										
11	Chiave pieghevole (codice)		X						51 25 1 453 645		
11	Chiave pieghevole (pezzo grezzo)		X						51 25 1 453 659		
12	Anello di copertura		2						51 25 1 453 521		
13	Anello		2						51 25 2 309 932		
14	Vite a testa cilindrica	M3X8	2						07 11 9 900 255		

Tavola illustrata**51_8108 Specchio**

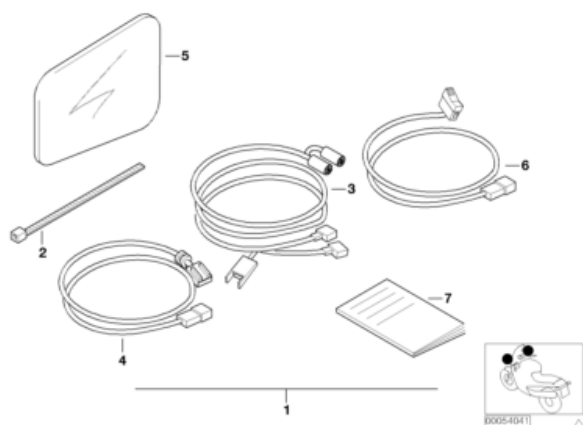
**0090725 0504 617 * K589 (K100, RS, RT, LT) K 100 RT 84
(0504,0505,0514) ECE M**



Nr	Denominazione parte	Note	Qu	DIP	DFP	Ct	Ca	Gu	Numero categorico	Ro	IT
01	SPECCHIO SINISTRA	BAJARED	1						46 63 1 453 583	E	
01	SPECCHIO SINISTRA	BAJARED	1						46 63 1 453 584	E	
01	SPECCHIO DESTRA	DOLOMITGRAU	1						46 63 1 453 585	E	
01	SPECCHIO DESTRA	DOLOMITGRAU	1						46 63 1 453 586	E	
01	SPECCHIO SINISTRA	ROT	1						46 63 1 455 149	E	
01	SPECCHIO DESTRA	ROT	1						46 63 1 455 150	E	
01	SPECCHIO SINISTRA	POLARIS	1						46 63 1 455 151		
01	SPECCHIO DESTRA	POLARIS	1						46 63 1 455 152		
01	SPECCHIO SINISTRA	MADISON	1						46 63 1 455 153	E	
01	SPECCHIO DESTRA	MADISON	1						46 63 1 455 154	E	
01	SPECCHIO SINISTRA	ALASKABLAU	1						46 63 1 455 155		
01	SPECCHIO DESTRA	ALASKABLAU	1						46 63 1 455 156		
01	SPECCHIO SINISTRA	COLUMBIASILBER	1						46 63 1 456 731		
01	SPECCHIO DESTRA	COLUMBIASILBER	1						46 63 1 456 732		
01	SPECCHIO SINISTRA	DIAMANTGRAU	1						46 63 1 456 819	E	
01	SPECCHIO DESTRA	DIAMANTGRAU	1						46 63 1 456 820	E	
01	SPECCHIO SINISTRA	KARIBICBLAU	1						46 63 1 456 851	E	
01	SPECCHIO DESTRA	KARIBICBLAU	1						46 63 1 456 852	E	
	senza posizione 2										
01	specchietto con mano di base	LINKS	1						46 63 2 325 829		
01	specchietto con mano di base	RECHTS	1						46 63 2 325 830		
02	VETRO DELLO SPECCHIO FISSATO		2						46 63 1 455 000		
03	Bullone										
03	Bullone	28MM	2						46 63 1 453 887		
03	Bullone	40MM	4						46 63 1 453 888		
04	Rondella distanziatrice		6						46 63 1 453 961		
05	RONDELLA DI GOMMA		6						46 63 1 453 994		
06	GUARNIZIONE SINISTRA										
06	GUARNIZIONE SINISTRA		1						46 63 1 455 001		
06	Guarnizione destra		1						46 63 1 455 002		
07	GUARNIZIONE SINISTRA										
07	GUARNIZIONE SINISTRA		1						46 63 1 455 003		
07	Guarnizione destra		1						46 63 1 455 004		
08	PIASTRA DI FISSAGGIO SINISTRA										
08	PIASTRA DI FISSAGGIO SINISTRA		1						46 63 2 303 359		
08	PIASTRA DI FISSAGGIO DESTRA		1						46 63 2 303 360		
	solo in collegamento con										
--	Bullone	28MM	1						46 63 1 453 887		
09	Piastra d'appoggio	6,4	6						07 11 9 931 044		
10	Dado esagonale	M6	6						07 11 9 905 543		I

Codice **Denominazione**
Y734A Versione per Australia

Non

Tavola illustrata**51_8110 Kit mont., riscaldamento specchietto****K589 (K100, RS, RT, LT) K 100 RT 84 (0504,0505,0514) ECE**

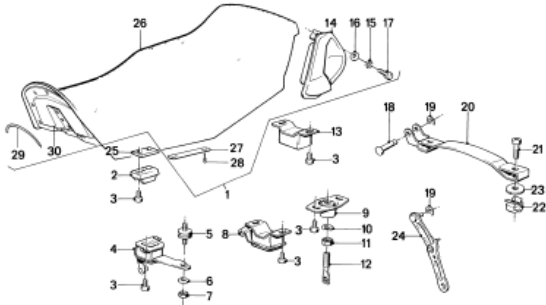
Nr	Denominazione parte	Note	Qu	DIP	DFP	Ct	Ca	Gu	Numero categorico	Ro	R	IT
01	Kit mont., riscaldamento specchietto		1						71 60 2 317 448		1	S
02	NASTRO PER CAVO	L=200MM/B=3,6MM	16						61 13 1 367 599			
03	Condotto		1						61 12 2 317 442	E		
04	Condotto		2						61 12 2 317 552	E		
05	VETRO DELLO SPECCHIO RISCALDATO		2						46 63 2 340 527			
06	Interruttore riscaldamento d specchietto		1						61 31 7 654 998	E	1	
07	Istruz. mont., specchietto riscaldato		1						01 29 9 797 429	E		

Tavola illustrata

52_1006 Sella

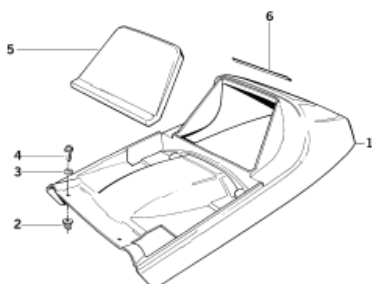
0090725 0504 617 * K589 (K100, RS, RT, LT) K 100 RT 84 (0504,0505,0514)

ECE M



00007454

Nr	Denominazione parte	Note	Qu	DIP	DFP	Ct	Ca	Gu	Numero categorico	Ro	IT
	*FG 09/85										
01	Panchina a due posti										
01	Panchina a due posti		1						52 53 1 450 645	E	
01	Panchina a due posti bassa		1						52 53 1 453 840		
01	SEDILI A DIVANO CONFORTABLE	SCHWARZ	1						52 53 1 455 222		
01	SEDILE MONOPOSTO	SCHWARZ	1						52 53 2 303 808		
02	Tampone		3						52 53 1 451 207		
03	VITE A TESTA CILINDRICA CON PIASTRA	M6X12	X						46 63 2 322 460		
04	Cerniera		1						52 53 1 451 202		
05	Supporto		1						52 53 1 450 708	E	
06	Piastra d'appoggio	4,3	1						07 11 9 936 412		
07	DADO ESAGONALE A BLOCCAGGIO AUTOMATICO	M4	1						07 12 9 922 452		
08	Cerniera		1						52 53 1 451 205		
09	Supporto di gomma		1						52 53 1 451 209		
10	ROSETTA ELASTICA		1						07 11 9 904 115		
11	Dado esagonale		1						07 11 9 922 856	AE	
11	Dado esagonale	M8-ZNS	1						07 11 9 904 032		
11	Dado esagonale	M8-8-ZNS3	1						52 53 1 451 212		
12	DISPOSITIVO D'ARRESTO		1						52 53 1 451 212		
13	Tampone		1						52 53 1 451 217		
14	COPPA GODRONATA SINISTRA		1						52 53 1 450 663		
14	COPPA GODRONATA SINISTRA		1						52 53 1 450 664		
14	COPPA GODRONATA DESTRA		1						07 11 9 936 133		
15	ROSETTA DENTATA	A6,4	4						07 11 9 936 133		
16	Piastra d'appoggio	6,4	4						07 11 9 936 425		
17	Vite a testa cilindrica		4						07 11 9 901 438	A	
17	Vite a testa cilindrica	M6X16-ZNS	4						07 12 9 905 536		I
17	Vite a testa cilindrica	M6X16	4						52 53 1 450 691		
18	Bullone		1						07 12 9 934 318		
19	ANELLO DI SICUREZZA	D6,0	4						52 53 1 451 213		
20	Staffa		1						07 11 9 919 532		
21	Vite a testa cilindrica	M6X25	2						07 12 9 926 511		
22	DADODI GABBIA	M6	2						63 12 1 358 129		
23	RONDELLA DI GOMMA		2						52 53 1 451 650		
24	Sostegno		1						52 53 1 453 170		
25	Appoggio		2								
26	RIVEST.SEDIL.VERSIONE SCHWARZ										
26	RIVEST.SEDIL.VERSIONE SCHWARZ		1						52 53 1 451 199	E	
	solo adatto per										
--	Panchina a due posti		X						52 53 1 450 645	E	
26	RIVEST.SEDIL.VERSIONE SCHWARZ		1						52 53 1 453 842	E	
	solo adatto per										
--	Panchina a due posti bassa		X						52 53 1 453 840		
26	RIVEST.SEDIL.VERSIONE SCHWARZ		1						52 53 2 303 807	E	
	solo adatto per										
--	SEDILE MONOPOSTO	SCHWARZ	X						52 53 2 303 808		
27	LISTELLO DI RACCORDO		X						52 53 1 234 421		
28	Rivetto cieco	3,2 2A	X						07 12 9 948 747		
29	COPRIGIUNTO		1						52 53 1 453 843	E	
30	Copertura		1						52 53 1 453 270	E	

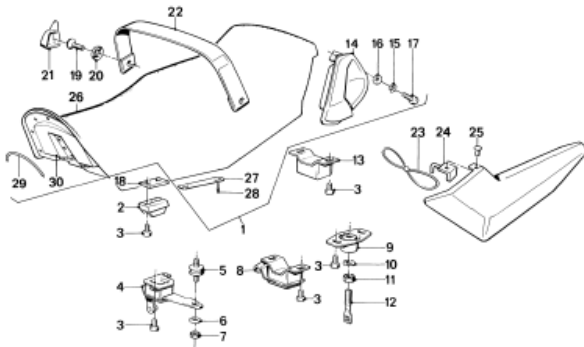
Tavola illustrata**52_1007 Parte posteriore****0090725 0504 617 * K589 (K100, RS, RT, LT) K 100 RT 84
(0504,0505,0514) ECE M**

00007455

Nr	Denominazione parte	Note	Qu	DIP	DFP	Ct	Ca	Gu	Numero categorico	Ro	IT
02	Dado di scartamento		2						52 53 1 451 393		
03	RONDELLA DI GOMMA		2						46 61 1 236 899		
04	Vite lenticolare di lamiera										
04	Vite lenticolare di lamiera	ST4,2X19 ZN-SW	2						07 11 9 901 179		AE
04	Vite per lamiera	ST4,2X19-U2-C-H	2						07 11 9 904 176		
06	NASTRI DI GUARNIZIONE	365X8X2MM	1						46 63 1 453 980		

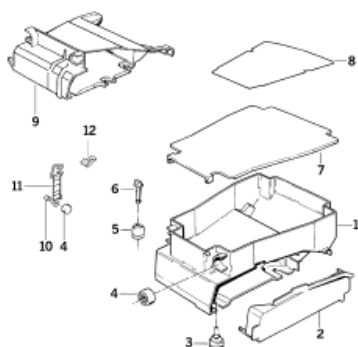
Tavola illustrata**52_1008 Sella**

**0090725 0504 617 * K589 (K100, RS, RT, LT) K 100 RT 84
(0504,0505,0514) ECE M**



00007456

Nr	Denominazione parte	Note	Qu	DIP	DFP	Ct	Ca	Gu	Numero categorico	Ro	IT
	*FG 09/85										
02	Tampone		3						52 53 1 451 207		
03	VITE A TESTA CILINDRICA CON PIASTRA	M6X12	X						46 63 2 322 460		
04	Cerniera		1						52 53 1 451 202		
05	Supporto		1						52 53 1 450 708	E	
06	Piastra d'appoggio	4,3	1						07 11 9 936 412		
07	DADO ESAGONALE A BLOCCAGGIO AUTOMATICO	M4	1						07 12 9 922 452		
08	Cerniera		1						52 53 1 451 205		
09	Supporto di gomma		1						52 53 1 451 209		
10	ROSETTA ELASTICA		1						07 11 9 904 115		
11	Dado esagonale		1						07 11 9 922 856		
11	Dado esagonale	M8-ZNS	1						07 11 9 904 032	AE	
11	Dado esagonale	M8-8-ZNS3	1						07 11 9 904 032		
12	DISPOSITIVO D'ARRESTO		1						52 53 1 451 212		
13	Tampone		1						52 53 1 451 217		
14	COPPA GODRONATA SINISTRA		1						52 53 1 450 663		
14	COPPA GODRONATA SINISTRA		1						52 53 1 450 664		
14	COPPA GODRONATA DESTRA		1						07 11 9 936 133		
15	ROSETTA DENTATA	A6,4	4						07 11 9 936 425		
16	Piastra d'appoggio	6,4	4						07 11 9 936 425		
17	Vite a testa cilindrica		4						07 11 9 901 438	A	
17	Vite a testa cilindrica	M6X16-ZNS	4						07 12 9 905 536		I
17	Vite a testa cilindrica	M6X16	4						52 53 1 453 170		
18	Appoggio		2						07 11 9 903 522		
19	VITE A TESTA PIANA	M6X22	2						52 53 1 231 327		
20	DISCO CAVO		2						52 53 1 453 317		
21	Cappuccio		2						52 53 1 455 328	E	
22	Cinghia di sostegno	SCHWARZ	1						52 53 1 455 328	E	
26	RIVEST.SEDIL.VERSIONE SCHWARZ		1						52 53 1 451 199	E	
26	RIVEST.SEDIL.VERSIONE SCHWARZ solo adatto per		1						52 53 1 453 319	E	
--	Panchina a due posti		X						52 53 1 453 842	E	
26	RIVEST.SEDIL.VERSIONE SCHWARZ solo adatto per		1						52 53 1 453 883	E	
--	Panchina a due posti bassa		X						52 53 1 234 421		
27	LISTELLO DI RACCORDO		X						07 12 9 948 747		
28	Rivetto cieco	3,2 2A	X						52 53 1 453 843	E	
29	COPRIGIUNTO		1						52 53 1 453 270	E	
30	Copertura		1								
Codice	Denominazione										
Y741A	VERSIONE PER FRANCIA	Non									
Y742A	VERSIONE PER JAPAN	Non									

Tavola illustrata**52_1028 CASSETTA PORTAUTENSILI****K589 (K100, RS, RT, LT) K 100 RT 84 (0504,0505,0514) ECE**

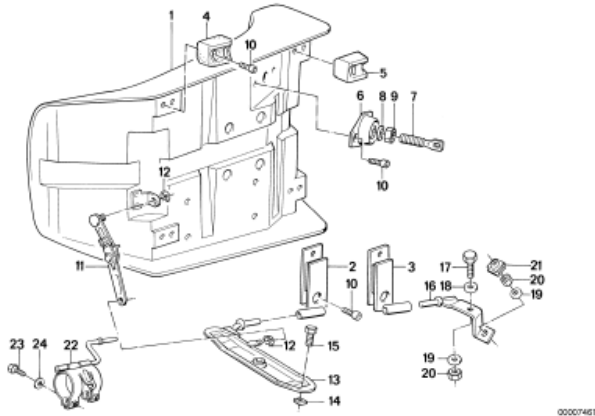
00007476

Nr	Denominazione parte	Note	Qu	DIP	DFP	Ct	Ca	Gu	Numero categorico	Ro	R	IT
01	CASSETTA PORTAUTENSILI		1						51 16 1 459 061			
02	Paraspruzzi		1						51 16 1 459 119			
03	Tampone		2						51 16 1 459 067			
04	Supporto		4						51 16 1 459 064			
05	Tampone		1						51 16 1 459 068			
06	Perno		1						51 16 1 459 069			
07	Coperchio		1						51 16 1 459 062			
08	Tappetini di gomma		1						52 53 1 453 576			
09	Sostegno di app.di comando		1						61 35 1 459 782			
10	Tubo flessibile	1000MM	X						16 13 1 455 350			
11	Supporto		2						51 25 2 309 417			
12	Clip		2						51 25 2 308 491			

Tavola illustrata

52_3681 Sedile posti singoli vers.rappresentanza

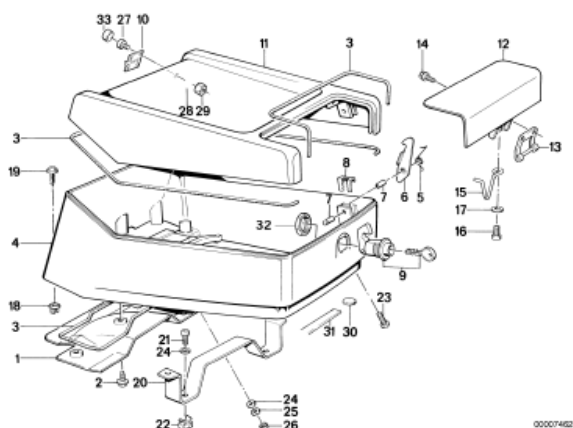
0090725 0504 617 * K589 (K100, RS, RT, LT) K 100 RT 84
(0504,0505,0514) ECE M



Nr	Denominazione parte	Note	Qu	DIP	DFP	Ct	Ca	Gu	Numero categorico	Ro	IT
01	SEDILE MONOPOSTO										
	Per veicoli con										
	VEICOLI UFFICIALI	= Sì									
01	SEDILE MONOPOSTO		1						52 53 2 300 250		
01	RIVEST.SEDIL.VERSIONE SCHWARZ		1						52 53 2 300 252		
02	Cerniera		1						52 53 2 300 340		
03	Cerniera		1						52 53 2 300 346		
04	Tampone		2						52 53 1 451 207		
05	Tampone		2						52 53 2 300 347		
06	Suppporto di gomma		1						52 53 1 451 209		
07	DISPOSITIVO D'ARRESTO		1						52 53 1 451 212		
08	ROSETTA ELASTICA		1						07 11 9 904 115		
09	Dado esagonale										
	Per veicoli con										
	VEICOLI UFFICIALI	= Sì									
09	Dado esagonale	M8-ZNS	1						07 11 9 922 856	AE	
09	Dado esagonale	M8-8-ZNS3	1						07 11 9 904 032		
10	VITE A TESTA CILINDRICA CON PIASTRA	M6X12	X						46 63 2 322 460		
11	Sostegno		1						52 53 1 451 650		
12	ANELLO DI SICUREZZA	D6,0	2						07 12 9 934 318		
16	Sostegno posteriore		1						52 53 2 300 336		
17	Vite esagonale	M6X16-8.8 ZN	1						07 11 9 913 466		
18	Piastra d'appoggio	6,4	1						07 11 9 931 044		
19	ANELLO ELASTICO	B6	1						07 11 9 933 082		
20	Dado esagonale	M6	1						07 11 9 905 543		I
21	SUPPORTO P.DADO		1						52 53 2 303 110		
22	Fascetta		1	04/85					52 53 2 303 103		
23	Vite a testa cilindrica										
	Per veicoli con										
	VEICOLI UFFICIALI	= Sì									
23	Vite a testa cilindrica	M6X16-ZNS	1						07 11 9 901 438	A	
23	Vite a testa cilindrica	M6X16	1						07 12 9 905 536		I
24	ROSETTA ELASTICA	B6	1	04/85					07 11 9 932 099		
Codice	Denominazione										
	VEICOLI UFFICIALI	??									

Tavola illustrata

52_3682 CASSETTA RADIOTELEPHONO

0090725 0504 617 * K589 (K100, RS, RT, LT) K 100 RT 84
(0504,0505,0514) ECE M

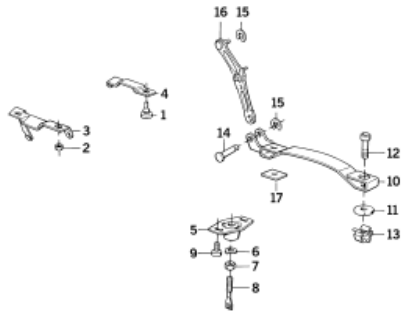
00007462

Nr	Denominazione parte	Note	Qu	DIP	DFP	Ct	Ca	Gu	Numero categorico	Ro	IT
	Per veicoli con VEICOLI UFFICIALI	= Sì									
01	SOSTEGNO ANTERIORE		1						65 61 2 300 283		
02	Vite		5						46 63 1 235 512		
03	Guarnizione	1230MM	4						65 61 2 300 307		
04	CARTER PARTE INFERIORE AMMANNITO		1						65 61 2 300 319		
- 05	MOLLA SINISTRA										
	Per veicoli con VEICOLI UFFICIALI	= Sì									
05	MOLLA SINISTRA		1						65 61 2 300 305		
05	MOLLA DESTRA		1						65 61 2 300 306		
- 06	Gancio										
	Per veicoli con VEICOLI UFFICIALI	= Sì									
06	Gancio	LINKS	1						65 61 2 300 287		
06	Gancio	RECHTS	1						65 61 2 300 288		
07	Bullone		6						65 61 2 303 037		
08	Clip		6						65 61 2 303 036		
- 09	Serratura										
	Per veicoli con VEICOLI UFFICIALI	= Sì									
09	Serratura		1						51 25 2 300 397		
09	CILINDRO DI CHIUSURA CON CODE		1						51 25 2 303 289		
10	Cerniera		2						65 61 2 300 303		
11	CARTER PARTE SUPERIORE AMMANNITO		1						65 61 2 300 321		
12	COPERCHIO AMMANNITO		1						65 61 2 300 323		
13	Staffa		1						16 11 2 300 324		
14	Vite esagonale	M5X10	2						07 11 9 913 109		
- 15	CERNIERA SINISTRA										
	Per veicoli con VEICOLI UFFICIALI	= Sì									
15	CERNIERA SINISTRA		1						65 61 2 300 285		
15	CERNIERA DESTRA		1						65 61 2 300 286		
16	Vite testa cil.	M5X12	2						07 11 9 907 627		
17	Piastra d'appoggio	5,3 ZNS	2						07 11 9 931 029		
18	Dado di scartamento		2						52 53 1 451 393		
- 19	Vite lenticolare di lamiera										
	Per veicoli con VEICOLI UFFICIALI	= Sì									
19	Vite lenticolare di lamiera	ST4,2X19 ZN-SW	2						07 11 9 901 179	AE	
19	Vite per lamiera	ST4,2X19-U2-C-H	2						07 11 9 904 176		

20	Staffa		1	65 61 2 300 310	
21	Vite a testa cilindrica	M6X25	2	65 61 2 322 421	E
22	DADODI GABBIA	M6	2	07 12 9 926 511	
23	Vite Esagonale con Rondella	M6X30-Z3	2	07 11 9 913 500	
24	Piastra d'appoggio	6,4	2	07 11 9 931 044	
—	25	ROSETTA ELASTICA			
	Per veicoli con				
	VEICOLI UFFICIALI	= Sì			
25	ROSETTA ELASTICA	B6-ZNS3	2	07 11 9 904 496	AE
25	ROSETTA ELASTICA	B6	2	07 11 9 932 099	
26	Dado esagonale	M6	2	07 11 9 905 543	I
27	Vite a testa cilindrica	M5X16	8	07 11 9 900 311	
28	ROSETTA ELASTICA	B5	8	07 11 9 932 098	
—	29	Dado esagonale			
	Per veicoli con				
	VEICOLI UFFICIALI	= Sì			
29	Dado esagonale	M5 ZNS 3	8	07 11 9 964 653	AE
29	Dado esagonale	M5	8	07 11 9 905 710	
—	30	RONDELLA DI GOMMA			
	Per veicoli con				
	VEICOLI UFFICIALI	= Sì			
30	RONDELLA DI GOMMA		2	46 61 1 236 899	
30	RONDELLA DI GOMMA		2	63 12 1 358 129	
31	NASTRI DI GUARNIZIONE	365X8X2MM	1	46 63 1 453 980	
32	Dado esagonale	M33X1	1	51 25 9 062 586	
33	Cappuccio copertura	SCHWARZ	8	51 18 1 823 474	
Codice	Denominazione				
	VEICOLI UFFICIALI	??			

Tavola illustrata**52_3683 Pezzi montabili sella**

**0090725 0504 617 * K589 (K100, RS, RT, LT) K 100 RT 84
(0504,0505,0514) ECE M**

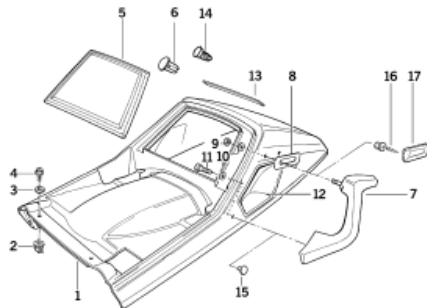


00007463

Nr	Denominazione parte	Note	Qu	DIP	DFP	Ct	Ca	Gu	Numero categorico	Ro	IT
01	SOSTEGNO DI GOMMA		9	09/85					52 53 1 230 319		
02	DADODI GABBIA	M6	5	09/85					07 12 9 926 512		
03	Cerniera		1	09/85					52 53 1 453 364		
04	Cerniera		1	09/85					52 53 1 455 122		
05	Suppporto di gomma		1	09/85					52 53 1 451 209		
06	ROSETTA ELASTICA		1	09/85					07 11 9 904 115		
07	Dado esagonale										
07	Dado esagonale	M8-ZNS	1	09/85					07 11 9 922 856	AE	
07	Dado esagonale	M8-8-ZNS3	1	09/85					07 11 9 904 032		
08	DISPOSITIVO D'ARRESTO		1	09/85					52 53 1 451 212		
09	VITE A TESTA CILINDRICA CON PIASTRA	M6X16	5	09/85					46 51 2 311 713		
10	Staffa		1	09/85					52 53 1 451 213		
11	RONDELLA DI GOMMA		2	09/85					63 12 1 358 129		
12	Vite a testa cilindrica	M6X25	2	09/85					07 11 9 919 532		
13	DADODI GABBIA	M6	2	09/85					07 12 9 926 512		
14	Bullone		1	09/85					52 53 1 450 691		
15	ANELLO DI SICUREZZA	D6,0	4	09/85					07 12 9 934 318		
16	Sostegno		1	09/85					52 53 1 451 650		
17	CONO		1						62 11 1 459 242		

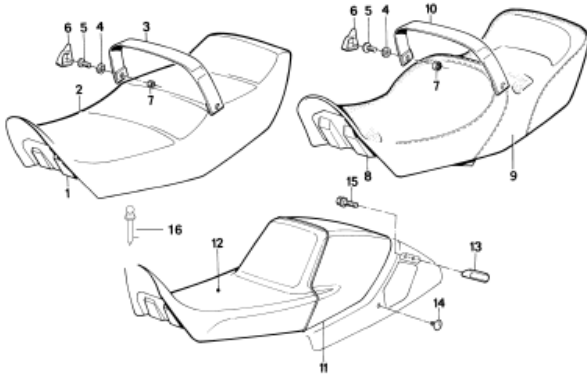
Tavola illustrata**52_3684 Parte posteriore**

**0090725 0504 617 * K589 (K100, RS, RT, LT) K 100 RT 84
(0504,0505,0514) ECE M**



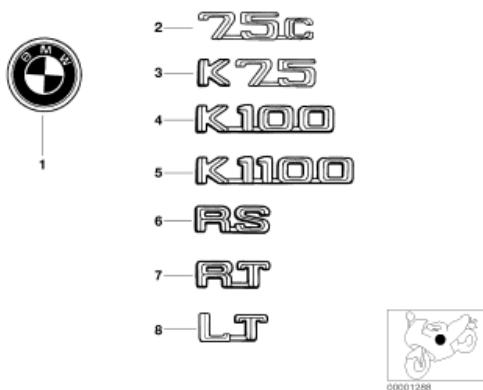
00007464

Nr	Denominazione parte	Note	Qu	DIP	DFP	Ct	Ca	Gu	Numero categorico	Ro	IT
01	Parte posteriore superiore ammannita		1	09/85					52 53 1 455 265		
02	Dado di scartamento		2						52 53 1 451 393		
03	RONDELLA DI GOMMA										
03	RONDELLA DI GOMMA		2						46 61 1 236 899		
03	RONDELLA DI GOMMA		2						46 62 1 230 798		
04	Vite lenticolare di lamiera										
04	Vite lenticolare di lamiera	ST4,2X19 ZN-SW	2						07 11 9 901 179	AE	
04	Vite per lamiera	ST4,2X19-U2-C-H	2						07 11 9 904 176		
05	Coperchio		1	09/85					52 53 1 455 219		
06	Tappo di chiusura		4						52 53 2 322 011		
07	MANOPOLA AMMANNITA sinistra										
07	MANOPOLA AMMANNITA sinistra		1	09/85					52 53 1 455 115		
07	MANOPOLA AMMANNITA DESTRA		1	09/85					52 53 1 455 116		
08	Lamina		2	09/85					52 53 1 455 342		
09	DADO ESAGONALE A BLOCCAGGIO AUTOMATICO										
09	DADO ESAGONALE A BLOCCAGGIO AUTOMATICO	M6	4	09/85					07 12 9 900 191	AE	
09	Dado esagonale	M6-8-ZNS3	4	09/85					07 12 9 904 876		I
10	Piastra d'appoggio	6,4	6	09/85					07 11 9 931 044		
11	Vite a testa cilindrica	M6X18	2	09/85					46 54 2 322 498		
12	COPPA GODRONATA SINISTRA										
12	COPPA GODRONATA SINISTRA		1						52 53 1 455 119		
12	COPPA GODRONATA DESTRA		1						52 53 1 455 120		
13	NASTRI DI GUARNIZIONE	365X8X2MM	1	09/85					46 63 1 453 980		
14	Tappo di chiusura	D=3,7MM	2						51 71 1 850 078		

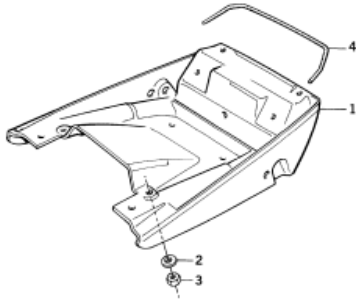
Tavola illustrata**52_3685 Sella****0090725 0504 617 * K589 (K100, RS, RT, LT) K 100 RT 84
(0504,0505,0514) ECE M**

Nr	Denominazione parte FG* 09/85	Note	Qu	DIP	DFP	Ct	Ca	Gu	Numero categorico	Ro	IT
01	Panchina a due posti bassa	SCHWARZ 800MM	1						52 53 2 324 467		
02	RIVEST.SEDIL.VERSIONE SCHWARZ		1						52 53 2 308 204	E	
08	SEDILI A DIVANO CONFORTABLE										
08	SEDILI A DIVANO CONFORTABLE	SCHWARZ	1						52 53 2 309 388		
08	SEDILI A DIVANO CONFORTABLE	BEIGE	1						52 53 2 309 389	E	
08	SEDILI A DIVANO CONFORTABLE	GRAU	1						52 53 2 309 390	E	
08	SEDILI A DIVANO CONFORTABLE	BRAUN	1						52 53 2 309 396	E	
09	RIVEST.SEDIL.VERSIONE SCHWARZ										
09	RIVEST.SEDIL.VERSIONE SCHWARZ		1						52 53 2 309 391	E	
09	RIVESTIMENTO SEDILE VERSIONE	BEIGE	1						52 53 2 309 392	E	
09	RIVESTIMENTO SEDILE VERSIONE	GRAU	1						52 53 2 309 393	E	
09	RIVESTIMENTO SEDILE VERSIONE	BRAUN	1						52 53 2 309 397	E	
16	Rivetto	4,8-4A	X						07 12 9 948 781		

Codice	Denominazione	Note
Y741A	VERSIONE PER FRANCIA	Non
Y742A	VERSIONE PER JAPAN	Non

Tavola illustrata**52_3687 Placchetta****0090725 0504 617 * K589 (K100, RS, RT, LT) K 100 RT 84
(0504,0505,0514) ECE M**

Nr	Denominazione parte	Note	Qu	DIP	DFP	Ct	Ca	Gu	Numero categorico	Ro	IT
01	Placchetta	D=60MM	1						52 53 7 686 464		
04	Placchetta										
04	Placchetta	K100	X						51 14 1 453 152	E	
04	Placchetta	K100 GOLD	X						51 14 1 456 478	E	
07	Placchetta	RT CR	1						51 14 1 453 154	E	

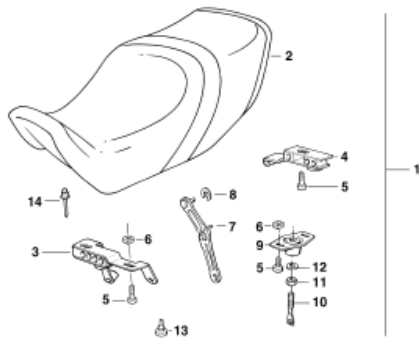
Tavola illustrata**52_3688 Parte posteriore****0090725 0504 617 * K589 (K100, RS, RT, LT) K 100 RT 84
(0504,0505,0514) ECE M**

00007475

Nr	Denominazione parte	Note	Qu	DIP	DFP	Ct	Ca	Gu	Numero categorico	Ro	IT
01	Parte posteriore										
01	Parte posteriore	SCHWARZ-MATT	1						52 53 1 453 608		
01	Parte posteriore	ABS	1						52 53 1 455 288		
02	Piastra d'appoggio	6,4	4						07 11 9 931 044		
03	DADO ESAGONALE A BLOCCAGGIO AUTOMATICO										
03	DADO ESAGONALE A BLOCCAGGIO AUTOMATICO	M6	4						07 12 9 900 191	AE	
03	Dado esagonale	M6-8-ZNS3	4						07 12 9 904 876		I
04	Guarnizione	215 MM	1						65 61 2 300 295		

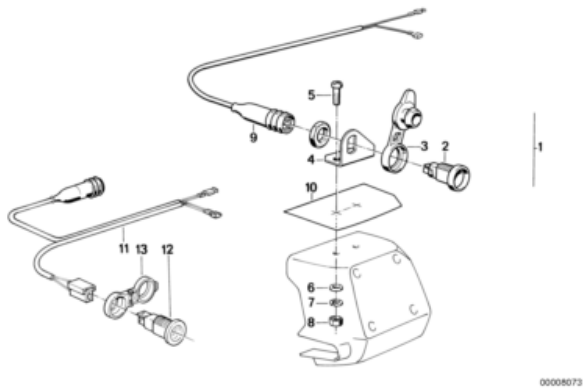
Tavola illustrata**52_3690 SEDILI A DIVANO SELLONE**

**0090725 0504 617 * K589 (K100, RS, RT, LT) K 100 RT 84
(0504,0505,0514) ECE M**



00007483

Nr	Denominazione parte	Note	Qu	DIP	DFP	Ct	Ca	Gu	Numero categorico	Ro	IT
01	SEDILI A DIVANO SELLONE										
01	SEDILI A DIVANO SELLONE solo in collegamento con	SCHWARZ/800MM	1	09/85					52 53 2 324 469		
--	Sostegno di app.di comando		1	09/85					61 35 1 459 782		
02	RIVEST.SEDIL.VERSIONE SCHWARZ		1	09/85					52 53 2 324 471	E	
03	Cerniera		1	09/85					52 53 2 307 568		
04	Cerniera		1	09/85					52 53 2 307 572		
05	VITE A TESTA CILINDRICA CON PIASTRA	M6X16	5	09/85					46 51 2 311 713		
06	DADODI GABBIA	M6	5	09/85					07 12 9 926 512		
07	Sostegno		1	09/85					52 53 1 451 650		
08	ANELLO DI SICUREZZA	D6,0	2	09/85					07 12 9 934 318		
09	Suppporto di gomma		1	09/85					52 53 1 451 209		
10	DISPOSITIVO D'ARRESTO		1	09/85					52 53 1 451 212		
11	Dado esagonale										
11	Dado esagonale	M8-ZNS	1	09/85					07 11 9 922 856	AE	
11	Dado esagonale	M8-8-ZNS3	1	09/85					07 11 9 904 032		
12	ROSETTA ELASTICA		1	09/85					07 11 9 904 115		
13	Tampone		9	09/85					52 53 2 307 579		
14	Rivetto	4,8-4A	X	09/85					07 12 9 948 781		

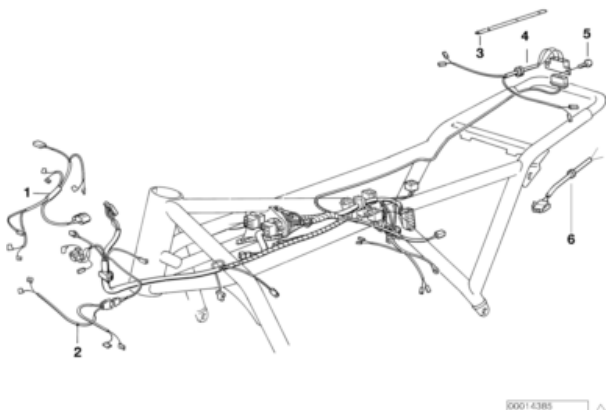
Tavola illustrata**61_0240 Kit di montaggio success., presa a spina****0090725 0504 617 * K589 (K100, RS, RT, LT) K 100 RT 84
(0504,0505,0514) ECE M**

00008073

Nr	Denominazione parte	Note	Qu	DIP	DFP	Ct	Ca	Gu	Numero categorico	Ro	IT
01	Kit di montaggio success., presa a spina		1						61 13 2 300 274		S
	CONSISTE DE										
02	Presa a spina		1						61 13 1 379 719		
03	Coperchio		1						61 12 2 303 574		
04	Supporto		1						61 13 2 315 421		
05	Vite testa cil.	M5X10	2						07 11 9 907 639		
06	Piastra d'appoggio	5,3 ZNS	2						07 11 9 931 029		
07	ANELLO ELASTICO	B5	2						07 11 9 933 060		
08	Dado esagonale										
	CONSISTE DE										
08	Dado esagonale	M5 ZNS 3	2						07 11 9 964 653	AE	
08	Dado esagonale	M5	2						07 11 9 905 710		
09	CORREDO DI CAVO PRESA A SPINA		1						61 12 2 300 273		
10	Sagoma		1						61 13 2 300 275	E	
11	CORREDO DI CAVO PRESA A SPINA		1						61 12 2 303 557		
12	Presa a spina		1						61 13 1 379 719		
13	Coperchio		1						61 12 2 303 574		

Tavola illustrata

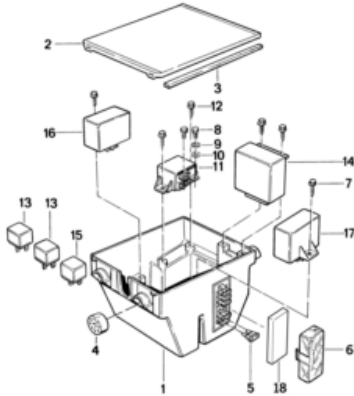
61_2714 Fascio cavi rivestimento anter./poster.

0090725 0504 617 * K589 (K100, RS, RT, LT) K 100 RT 84
(0504,0505,0514) ECE M

Nr	Denominazione parte	Note	Qu	DIP	DFP	Ct	Ca	Gu	Numero categorico	Ro	IT
01	FASCIO D.CAV.RIVESTIMENTO		1						61 12 1 459 460		
03	NASTRO PER CAVO										
03	NASTRO PER CAVO	L=183MM	2						32 73 1 451 809		
03	SOSTEGNO PER CAVO ACCELERATORE		2						61 13 1 459 790		
04	FASCIO D.CAV.FANALE POSTERIORE		1						61 12 1 459 130		
05	Vite	M4X12	2						63 23 1 459 108		

Tavola illustrata**61_2715 Scatola fusibili**

**0090725 0504 617 * K589 (K100, RS, RT, LT) K 100 RT 84
(0504,0505,0514) ECE M**

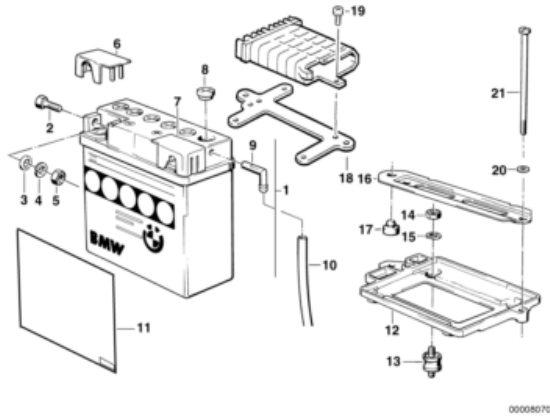


00005069

Nr	Denominazione parte	Note	Qu	DIP	DFP	Ct	Ca	Gu	Numero categorico	Ro	IT
01	Scatola fusibili		1						61 13 1 459 002		
02	Coperchio		1						61 13 1 459 155		
03	Guarnizione	190MM	X						61 13 1 459 181	E	
04	Supporto		4						51 16 1 459 064		
05	FUSIBILE										
05	FUSIBILE	7,5A	3						61 13 1 370 987		
05	FUSIBILE	15A	3						61 13 1 372 626		
06	Copertura		1						61 13 1 459 094		
07	Vite		3						61 31 1 459 145	E	
08	Vite esagonale										
08	Vite esagonale	M5X10	2						07 11 9 913 218		
08	Vite Esagonale con Rondella	M5X10-Z5-1	2						07 11 9 915 051		I
09	ROSETTA DENTATA	A5,1	2						07 11 9 936 107		
10	Piastra d'appoggio	5,3 ZNS	2						07 11 9 931 029		
11	Relè motorino d'avviamento		1						61 31 1 459 008		
12	Vite		9						61 31 1 459 145	E	
13	Relais										
13	Relais SOLO ADATTO PER IMPIANTO DI ACCENSIONE	GELB	1						61 31 1 373 585		
13	Relais SOLO ADATTO PER AVVIS.ACUST.	GELB	1						61 31 1 373 585		
13	Relais SOLO ADATTO PER ABS	ABS/ÖFFNER/BLAU	1						61 31 1 459 675		
14	Relais lampeggiatore		1						61 31 1 459 224		
15	Relais contatto di lavoro										
15	Relais contatto di lavoro SOLO ADATTO PER IMPIANTO D'INIEZIONE		1						61 36 8 373 700		#
15	RELAIS DI SICUREZZA ABS SOLO ADATTO PER ABS		1						61 31 1 459 676		
16	INTERRUTTORE TERMICO		1						61 31 1 459 009		
17	APPARECCHIO D.VERIF.P.LAMPADE		1						61 31 1 459 003		
18	Guarnizione	180MM	1						46 63 2 307 115	E	

Tavola illustrata**61_2716 Batteria**

**0090725 0504 617 * K589 (K100, RS, RT, LT) K 100 RT 84
(0504,0505,0514) ECE M**

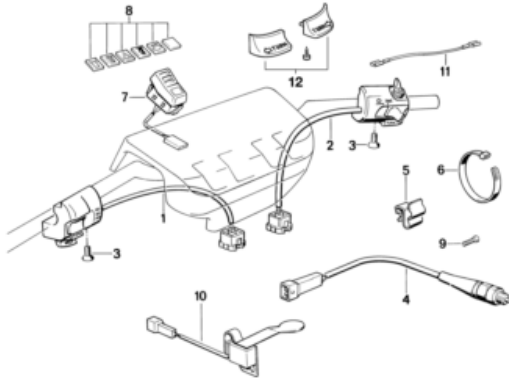


00008070

Nr	Denominazione parte	Note	Qu	DIP	DFP	Ct	Ca	Gu	Numero categorico	Ro	IT
01	BATTERIA VUOTA		1						61 21 1 459 650		I
01	BATTERIA VUOTA	12V 25AH	1						61 21 9 056 972		I
01	Pacchetto acido batteria (6 bottigli)	25AH-30AH	1						61 21 1 459 655		
02	Vite esagonale	M6X20	2						61 21 1 459 657		
03	Piastra d'appoggio	A6,4	2						61 21 1 459 658		
04	ANELLO ELASTICO	B6	2						61 21 1 459 656		
05	Dado esagonale	M6	2						61 21 1 459 098		
06	Cappuccio copertura		1						61 21 1 459 099		
07	Cappuccio copertura		1						61 21 1 459 106		
08	Tappo di chiusura		6						61 21 1 459 247		
09	RACCORDO TUBO FLESSIBILE		1		02/87				61 21 2 306 299		
10	Tubo flessibile	1000 MM	1						61 21 1 459 055		
12	Sostegno batteria		1						61 21 1 233 028		
13	Suppporto di gomma		4								
14	DADO ESAGONALE A BLOCCAGGIO AUTOMATICO	M6	4						07 12 9 900 191	AE	
14	DADO ESAGONALE A BLOCCAGGIO AUTOMATICO	M6-8-ZNS3	4						07 12 9 904 876		I
14	Dado esagonale	M6-8-ZNS3	4						07 11 9 931 018		
15	Piastra d'appoggio	A6,4-ZNS	4						61 21 1 459 044		
16	Tendicatena		1						61 21 1 459 087		
17	Tampone		1						61 21 1 459 734		
21	Vite	M6X178	2								

Tavola illustrata**61_2717 Interruttore**

**0090725 0504 617 * K589 (K100, RS, RT, LT) K 100 RT 84
(0504,0505,0514) ECE M**



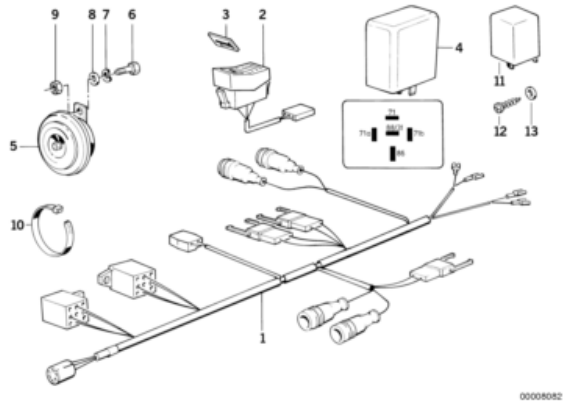
00008071

Nr	Denominazione parte	Note	Qu	DIP	DFP	Ct	Ca	Gu	Numero categorico	Ro	IT
01	Interruttore combinato sinistra		1						61 31 1 459 461		
02	Interruttore combinato destra		1						61 31 1 459 462		
03	VITE TESTA SCASATA CON CAL.	M4X12	2						07 11 9 928 426		
04	Interruttore		2						61 31 1 459 569		
	FRENO RUOTA POSTERIORE										
04	Interruttore		1						61 31 1 459 569		
	GIUNTO PER VALVOLA A FARFALLA										
04	Interruttore		1						61 31 1 459 569		
05	Fascetta		2						61 31 1 459 057	AE	
05	Fascetta		2						07 14 7 566 122		I
06	Clip di fissaggio	A=4,0 - 4,5MM	2						61 13 1 367 599		
06	NASTRO PER CAVO	L=200MM/B=3,6MM	2								
07	INTERRUT.LAMPEGGIATORI DI PERICOLO		1						61 31 1 459 305		
07	INTERRUT.LAMPEGGIATORI DI PERICOLO		X						61 31 1 459 306		
07	INTERRUTTORE SUPPLEMENTARE	ABS	1						61 31 1 459 700		
	Per veicoli con										
	Appigli riscaldabili	X519A = Si									
07	Interutt.,appigli riscald./riscal.sedile	L=700MM	1						61 31 1 459 234		
08	SIMBOLO FANALE POSTERIORE ANTINEBBIA		X						61 31 1 459 359		
08	SIMBOLO FANALE POSTERIORE ANTINEBBIA		X						61 31 1 459 360		
08	SIMBOLI MANOPOLO RISCADATO		X						61 31 1 459 361		
08	SIMBOLI LUCE DE SEGNALAZIONE		X						61 31 1 459 362		
08	SIMBOLI SEQUENZA DI TONO		X						61 31 1 459 363		
08	Clip senza simbolo		X						61 31 1 459 367		
08	SIMBOLI LAMPEGGIATORE DI SEGNALAZIONE		X						61 31 1 459 367		
08	SIMBOLO SISTEMA ANTIBLOCCAGGIO		X						61 31 1 459 703		
08	SIMBOLO FANALE POSTERIORE ANTINEBBIA		X						61 31 2 305 197		
11	Condotto		1						61 12 2 303 023		
12	Serie riparazione bottone indic. direz.		1						61 31 9 062 462		

Codice	Denominazione	??
X519A	Appigli riscaldabili	

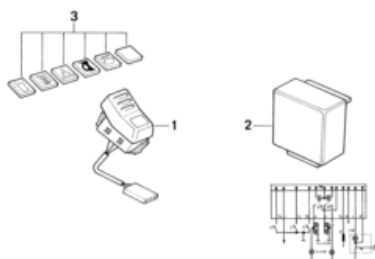
Tavola illustrata**61_2718 LUCE P AVVISATORE A SUONI INTERVAL.**

**0090725 0504 617 * K589 (K100, RS, RT, LT) K 100 RT 84
(0504,0505,0514) ECE M**



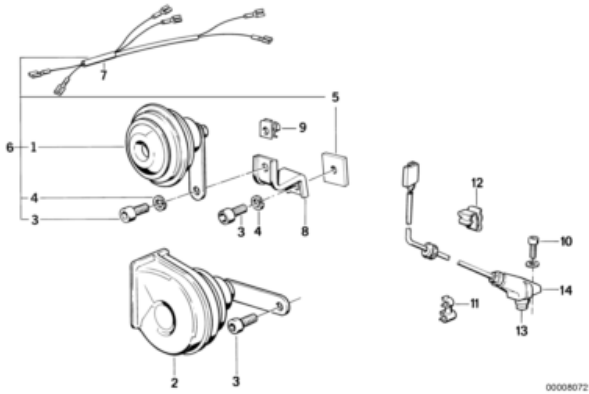
00008082

Nr	Denominazione parte	Note	Qu	DIP	DFP	Ct	Ca	Gu	Numero categorico	Ro	IT
	Per veicoli con										
	VEICOLI UFFICIALI	= Sì									
01	CORRED.D.CAV.SEQUENZ.D.TONO LUC.D.SEGNA.		1						61 12 1 459 267		
02	INTERRUTTORE SUPPLEMENTARE		1						61 31 1 459 306		
03	SIMBOLI SEQUENZA DI TONO		1						61 31 1 459 362		
04	Apparecchio di comando	HELLA	1						61 31 1 243 709		
— 05	Avvisatore acust. tono alto										
	Per veicoli con										
	VEICOLI UFFICIALI	= Sì									
05	Avvisatore acust. tono alto	500HZ	1						61 33 1 358 772		
05	Avvisatore acust. tono basso	375HZ	1						61 33 1 358 773		
06	Vite a testa cilindrica	M10X20	2						07 11 9 901 039		
07	ROSETTA ELASTICA	B10	4						07 11 9 932 122		
09	Dado esagonale	M10	2						07 11 9 922 857		
10	NASTRO PER CAVO	L=200MM/B=3,6MM	X						61 13 1 367 599		
Codice	Denominazione										
	VEICOLI UFFICIALI	??									

Tavola illustrata**61_2721 CORR.D.MONTAGG.LAMPEGGIAT.D'ALLARME
K589 (K100, RS, RT, LT) K 100 RT 84 (0504,0505,0514) ECE**

00005089

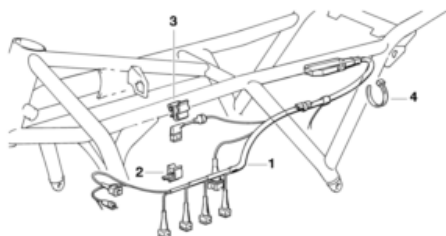
Nr	Denominazione parte	Note	Qu	DIP	DFP	Ct	Ca	Gu	Numero categorico	Ro	R	IT
01	INTERRUT.LAMPEGGIATORI DI PERICOLO		1						61 31 1 459 305		1	
02	Relais lampeggiatore		1						61 31 1 459 224			
03	SIMBOLI LAMPEGGIATORE DI SEGNALAZIONE		1						61 31 1 459 367		1	

Tavola illustrata**61_2723 AVVIS.ACUST.****0090725 0504 617 * K589 (K100, RS, RT, LT) K 100 RT 84
(0504,0505,0514) ECE M**

Nr	Denominazione parte	Note	Qu	DIP	DFP	Ct	Ca	Gu	Numero categorico	Ro	IT
02	Avvisatore acustico		1						61 33 1 371 914	A	
02	Avvisatore acustico	FIAMM 410HZ	1						61 33 7 163 972	E	
02	Avvisatore acustico	FIAMM 410HZ	1						61 33 7 163 975		
02	Avvisatore acustico	FIAMM 510HZ	1						61 33 7 163 975		
03	Vite a testa cilindrica										
03	Vite a testa cilindrica	M8X16	2						07 11 9 919 720	A	
03	Vite a testa cilindrica	M8X16	2						07 11 9 900 187		
11	Supporto		1						11 78 1 279 705	E	
12	Fascetta										
12	Fascetta		1						61 31 1 459 057	AE	
12	Clip di fissaggio	A=4,0 - 4,5MM	1						07 14 7 566 122		I
13	Anello di tenuta		1						61 31 1 459 030		
14	Generatore d'impulso tachimetro		1						61 31 1 459 964	E	
14	Generatore d'impulso tachimetro		1						61 31 2 305 839		
	14 Generatore d'impulso tachimetro solo in collegamento con		1						61 31 1 354 400		
--	Bussola in gomma		1						61 13 1 357 090		
--	BUSSOLINA D.CONTATTO PIANA	B=3,7MM/L=14MM	1						61 13 1 357 090		
--	Scatola del connettore	2-POLIG	1						61 13 1 357 903		

Tavola illustrata**61_2724 FASCIO DE CAVI MOTORE**

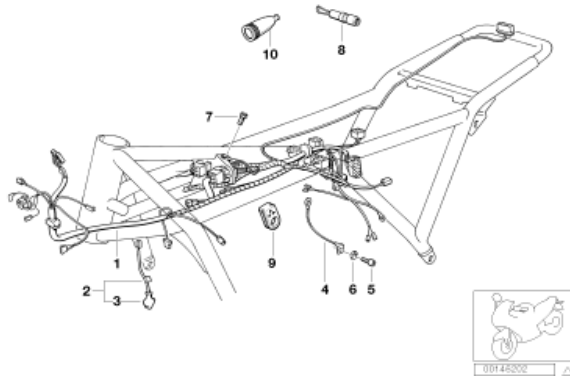
**0090725 0504 617 * K589 (K100, RS, RT, LT) K 100 RT 84
(0504,0505,0514) ECE M**



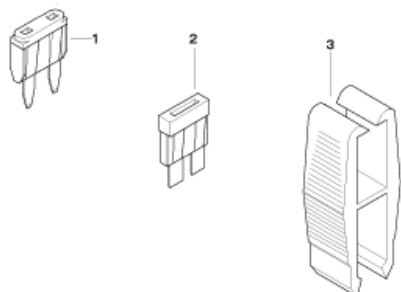
Nr	Denominazione parte	Note	Qu	DIP	DFP	Ct	Ca	Gu	Numero categorico	Ro	IT
01	FASCIO DE CAVI MOTORE FG* K100 0 008 131/K100RS 0 084 625/K100RT 0 027 888 / K100RS USA 0 042 660/K100RT USA 0 053 295		1	04/85					61 11 1 459 590		
02	Fascetta		2						61 13 1 459 192	E	
03	MORSETTA FERMACAVO		5						07 14 7 547 239		I
03	MORSETTA FERMACAVO	A=3,5 - 6,0MM	5						61 31 1 459 057	AE	
03	Fascetta		5						07 14 7 566 122		I
03	Clip di fissaggio	A=4,0 - 4,5MM	5						07 14 7 566 122		I
04	NASTRO PER CAVO	L=200MM/B=3,6MM	X						61 13 1 367 599		

Tavola illustrata**61_2725 Fascio di cavi telaio**

**0090725 0504 617 * K589 (K100, RS, RT, LT) K 100 RT 84
(0504,0505,0514) ECE M**



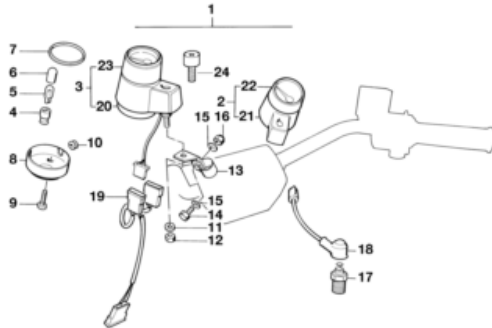
Nr	Denominazione parte	Note	Qu	DIP	DFP	Ct	Ca	Gu	Numero categorico	Ro	IT
01	Fascio di cavi telaio / ABS		1						61 11 1 459 661	E	
01	Fascio di cavi telaio / ABS		1	04/85					61 11 1 459 556	E	
01	Fascio di cavi telaio FG* K100 0 008 131/K100RS 0 084 625/K100RT 0 027 888 / K100RS USA 0 042 660/K100RT USA 0 053 295		1	04/85					61 11 1 459 556	E	
02	CORREDO CAVO PRESSIONE OLIO		1						61 12 1 459 120	E	
02	CORREDO CAVO PRESSIONE OLIO		1						61 12 7 665 811		
02	CORREDO CAVO PRESSIONE OLIO solo adatto per		1						61 12 7 665 811		
--	PRESSOSTATO AD OLIO	M12X1,5	X						12 61 7 568 480		#
03	CAPPELLOT.D.PROTEZIONE		1						61 13 1 363 318		
04	CAVO DI BATTERIA NEGATIVO		1						61 12 1 244 577		
05	Vite a testa cilindrica	M6X12	1						07 11 9 920 148		
06	ROSETTA ELASTICA	B6-ZNS3	1						07 11 9 904 496	AE	
06	ROSETTA ELASTICA	B6	1						07 11 9 932 099		
07	Vite Esagonale con Rondella	M6X16-Z3-2	1						07 11 9 915 021		
09	Isolante per cavi		1						61 13 1 459 066		
10	CAPPELLOT.D.PROTEZIONE		1						61 13 1 459 048		

Tavola illustrata**61_2726 Fusibili****0090725 0504 617 * K589 (K100, RS, RT, LT) K 100 RT 84
(0504,0505,0514) ECE M**

Nr	Denominazione parte	Note	Qu	DIP	DFP	Ct	Ca	Gu	Numero categorico	Ro	IT
02	FUSIBILE										
02	FUSIBILE	7,5A	X						61 13 1 370 987		
02	FUSIBILE	15A	X						61 13 1 372 626		
02	FUSIBILE	10A	X						61 13 1 386 627		
02	FUSIBILE	4A	X						61 13 8 364 594		
03	ARPIONE FUSIBILE		1						61 13 1 379 583		

Tavola illustrata**62_0239 STRUMENTI SUPPLEMENTARI**

**0090725 0504 617 * K589 (K100, RS, RT, LT) K 100 RT 84
(0504,0505,0514) ECE M**

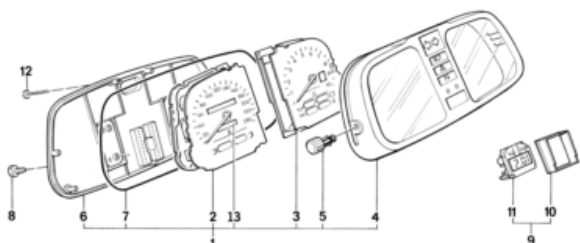


62 2387

Nr	Denominazione parte	Note	Qu	DIP	DFP	Ct	Ca	Gu	Numero categorico	Ro	IT
01	CORR.D.MONTAGG.STRUMENTI SUPPLEMENTARI										
01	CORR.D.MONTAGG.STRUMENTI SUPPLEMENTARI solo in collegamento con		1	04/85					62 13 2 303 333	E	
--	RADIO CORREDO D.MONTAGGIO		1	04/85					65 14 2 315 570	E	
	CONSISTE DE										
02	TELETERMOMETRO		1	04/85					62 13 2 305 075		
03	MISURATORE DI CARBURANTE		1	04/85					62 13 2 305 073		
04	Portalampada		2	04/85					62 13 1 459 259		
05	LAMPADA A INCANDESCENZA	12V 2W	2	04/85					07 11 9 978 279		
06	Cappuccio		2	04/85					62 13 1 459 260		
07	Anello di tenuta		2	04/85					62 13 1 243 100		
08	COPERCHIO SINISTRA										
	CONSISTE DE										
08	COPERCHIO SINISTRA		1	04/85					62 13 2 303 327		
08	COPERCHIO DESTRA		1	04/85					62 13 2 303 328	E	
09	Vite		4	04/85					62 13 1 243 098		
10	Bocchetta		2	04/85					62 13 2 303 329		
11	Piastra d'appoggio	6,4	2	04/85					07 11 9 931 044		
12	DADO ESAGONALE A BLOCCAGGIO AUTOMATICO										
	CONSISTE DE										
12	DADO ESAGONALE A BLOCCAGGIO AUTOMATICO	M6	2	04/85					07 12 9 900 191	AE	
12	Dado esagonale	M6-8-ZNS3	2	04/85					07 12 9 904 876		I
13	Fascetta										
	CONSISTE DE										
13	Fascetta	LINKS	1	04/85					62 13 2 303 251		
13	Fascetta	RECHTS	1	04/85					62 13 2 303 252		
14	Vite esagonale	M5X16	2	04/85					07 11 9 913 113		
15	Piastra d'appoggio	5,3 ZNS	4	04/85					07 11 9 931 029		
16	Dado esagonale										
	CONSISTE DE										
16	Dado esagonale	M5 ZNS 3	2	04/85					07 11 9 964 653	AE	
16	Dado esagonale	M5	2	04/85					07 11 9 905 710		
17	Rilevatore temperatura-acqua		1	04/85					62 16 1 459 270		
18	CORREDO D.CAVO STRUMENTI SUPPLEMENTARI		1	04/85					61 12 1 459 511		
19	CORREDO D.CAVO STRUMENTI SUPPLEMENTARI		1	04/85					61 12 1 459 488		
20	Supporto		1	04/85					62 13 2 303 596		
21	Supporto		1	04/85					62 13 2 303 599		
22	TELETERMOMETRO		1	04/85					62 13 2 305 069	E	
23	MISURATORE DI CARBURANTE		1	04/85					62 13 2 305 068	E	

Tavola illustrata**62_0532 STRUMENTI**

**0090725 0504 617 * K589 (K100, RS, RT, LT) K 100 RT 84
(0504,0505,0514) ECE M**



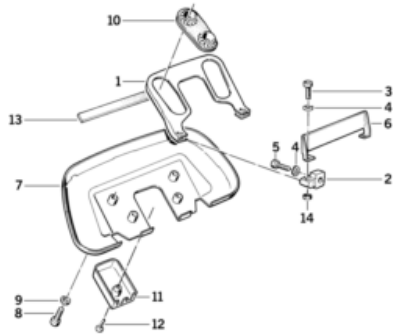
00005265

Nr	Denominazione parte	Note	Qu	DIP	DFP	Ct	Ca	Gu	Numero categorico	Ro	IT
01	Combinazione strumenti										
01	Combinazione strumenti	KM/H	1	04/85					62 11 1 459 917	A	
01	Combinazione strumenti	KM/H	1	04/85					62 11 2 305 251	E	
01	Combinazione strumenti	MP/H	1	04/85					62 11 2 305 252		
	Per veicoli con										
	VEICOLI UFFICIALI	= Sì									
01	Combinazione strumenti	KM/H	1	04/85					62 11 2 305 259		
01	Combinazione strumenti	MP/H	1	04/85					62 11 2 305 260	E	
	Per veicoli con										
	Svizzera versioni	= Sì									
01	Combinazione strumenti	KM/H	1	04/85					62 11 1 459 912	E	
	Per veicoli con										
	SISTEMA ANTIBLOCCAGGIO (ABS)	= Sì									
01	Combinazione strumenti	KM/H	1						62 11 2 305 253	E	
01	Combinazione strumenti	MP/H	1						62 11 2 305 254	E	
	Per veicoli con										
	VEICOLI UFFICIALI	= Sì									
	e										
	SISTEMA ANTIBLOCCAGGIO (ABS)	= Sì									
01	Combinazione strumenti	KM/H	1						62 11 2 305 261		
01	Combinazione strumenti	MP/H	1						62 11 2 305 262		
	Per veicoli con										
	Svizzera versioni	= Sì									
	e										
	SISTEMA ANTIBLOCCAGGIO (ABS)	= Sì									
01	Combinazione strumenti	KM/H	1						62 11 1 459 957	E	
02	TACHIMETRO										
02	TACHIMETRO	KM/H	1		08/88				62 11 2 305 239	E	
02	TACHIMETRO	MP/H	1		08/88				62 11 2 305 277		
	Per veicoli con										
	VEICOLI UFFICIALI	= Sì									
02	TACHIMETRO	KM/H	1		08/88				62 11 2 305 281		
02	TACHIMETRO	MP/H	1		08/88				62 11 2 305 284	E	
	Per veicoli con										
	SISTEMA ANTIBLOCCAGGIO (ABS)	= Sì									
02	TACHIMETRO	MP/H ABS	1		08/88				62 11 1 459 988		
02	TACHIMETRO	KM/H ABS	1		08/88				62 11 2 305 278		
03	Contagiri										
03	Contagiri		1						62 11 2 305 263		
	Per veicoli con										
	Svizzera versioni	= Sì									

03	Contagiri		1	12/86	62 11 1 459 548	E
04	Carter					
04	Carter	9X	1		62 11 1 459 919	
--	Coperchio del carter	9X	X		62 11 1 459 920	
05	BOTTONE		1		62 11 1 459 244	
06	Coperchio del carter					
06	Coperchio del carter	9X	1		62 11 1 459 920	
--	Carter	9X	X		62 11 1 459 919	
	Per veicoli con					
	SISTEMA ANTIBLOCCAGGIO (ABS)	= Sì				
06	Coperchio del carter		1		62 11 1 459 930	
07	Guarnizione		1		62 11 1 459 232	
	CONSISTE DE					
10	Telaio		1		62 11 1 459 235	
11	OROLOGIO		1		62 11 1 459 368	
12	Vite lenticolare di lamiera		9		62 11 1 459 896	
13	CONTACHILOMETRI GIORNALIERO		1		62 11 2 305 175	
Codice	Denominazione					
	SISTEMA ANTIBLOCCAGGIO (ABS)	??				
	Svizzera versioni	??				
	VEICOLI UFFICIALI	??				

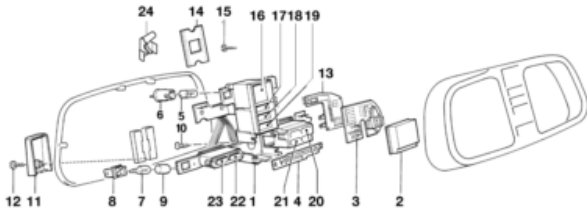
Tavola illustrata**62_0533 Portastrumenti**

**0090725 0504 617 * K589 (K100, RS, RT, LT) K 100 RT 84
(0504,0505,0514) ECE M**



00005268

Nr	Denominazione parte	Note	Qu	DIP	DFP	Ct	Ca	Gu	Numero categorico	Ro	IT
01	Supporto		1						62 21 1 459 251		
03	Vite a testa cilindrica	M6X16	6						07 11 9 919 801		
04	ROSETTA ELASTICA	B6 SW	4						07 11 9 932 073		
07	Copertura										
07	Copertura solo in collegamento con		1						62 21 1 459 219		
--	Supporto		1						62 21 1 459 215		
--	Guarnizione	140X15X4MM	1						62 21 1 459 438		
--	Guarnizione	60X15X4	1						62 21 1 459 439		
10	Amortizzatore		2						62 21 1 459 252		
11	Copertura		1						62 11 1 459 473		
12	Vite lenticolare di lamiera	ST3,9X13	1						07 11 9 907 720		
13	Guarnizione										
13	Guarnizione	140X15X4MM	1						62 21 1 459 438		
13	Guarnizione	60X15X4	2						62 21 1 459 439		

Tavola illustrata**62_0534 COMBINAZIONE STRUMENTI-PEZZI SINGOLO
0090725 0504 617 * K589 (K100, RS, RT, LT) K 100 RT 84
(0504,0505,0514) ECE M**

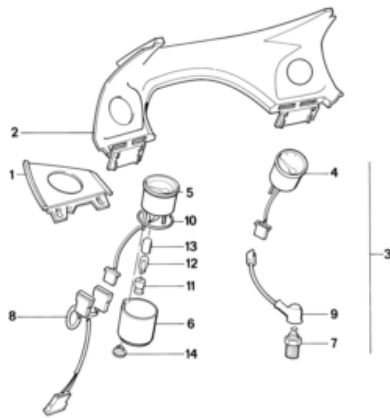
62_5862

Nr	Denominazione parte	Note	Qu	DIP	DFP	Ct	Ca	Gu	Numero categorico	Ro	IT
01	PIASTRA DI CIRCUITO		1						62 11 1 459 903		
01	PIASTRA DI CIRCUITO		1	04/85					62 11 1 459 902		
03	PIASTRA DI CIRCUITO INDICATORE MARCE		1						62 11 1 459 238		
04	PIASTRA DI CIRCUITO	TACHOMETER	1						62 11 1 459 921		
05	LAMPADA A INCANDESCENZA	12V 4W	2						07 50 9 063 576		
06	Portalampada		2						62 14 8 680 130		
07	LAMPADA A INCANDESCENZA	W3W	X						07 11 9 905 358		
08	Portalampada		X						62 11 1 356 714		
09	LAMPADA A INCANDESCENZA	12V 3W GRÜN	5						62 11 1 459 897		
10	VITE A TESTA PIANA	M4X8	2						07 11 9 928 100		E
11	Copertura		1						62 11 1 459 364		A
11	Copertura		1						62 11 1 459 473		
11	Copertura		1						07 11 9 907 720		
12	Vite lenticolare di lamiera	ST3,9X13	1						62 11 1 459 549		
13	PIASTRA DI CIRCUITO	KRAFTSTOFFANZ.	1	04/85					62 11 1 459 579		
14	Guarnizione		1						62 11 1 459 898		
15	Vite	L=16MM	6						62 11 1 459 638		
16	Simbolo di controllo	GRUEN	1						62 11 1 459 637		
17	Simbolo di controllo	BLAU	1						62 11 1 459 636		
18	Simbolo di controllo	ROT	1						62 11 1 459 639		
19	Simbolo di controllo	GRUEN	1						62 11 1 459 643		
20	Simbolo di controllo	ROT	3						62 11 1 459 642		
21	Simbolo di controllo	GELB	1						62 11 1 459 643		
22	Simbolo di controllo	ROT	1	04/85					62 11 1 459 643		
23	Simbolo di controllo	ROT	1	04/85					62 11 1 459 643		
24	MOLLA DI CONTATTO		2						62 11 1 459 487		

Tavola illustrata

62_0535 STRUMENTI SUPPLEMENTARI

K589 (K100, RS, RT, LT) K 100 RT 84 (0504,0505,0514) ECE

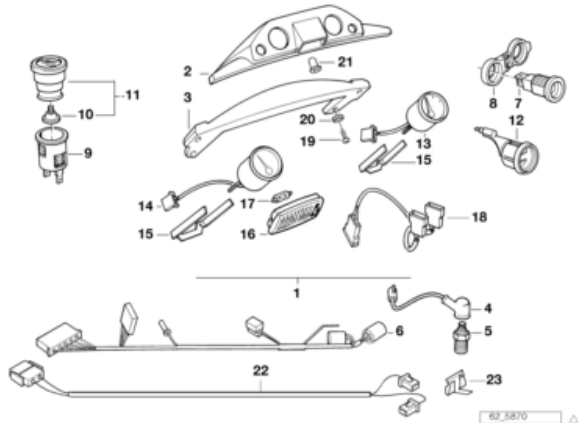


00005273

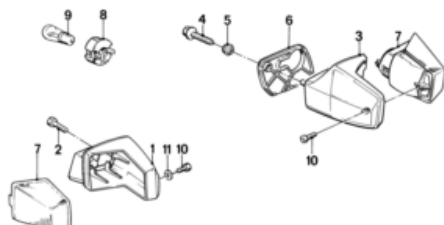
Nr	Denominazione parte	Note	Qu	DIP	DFP	Ct	Ca	Gu	Numero categorico	Ro	R	IT
02	Copertura centrale		1	04/85					46 63 1 453 939			
03	CORR.D.MONTAGG.STRUMENTI SUPPLEMENTARI		1	04/85					62 13 1 459 963	E		1
	CONSISTE DE											
04	TELETERMOMETRO		1	04/85					62 13 2 305 069	E		1
05	MISURATORE DI CARBURANTE		1	04/85					62 13 2 305 068	E		1
06	Copertura		2	04/85					62 13 1 459 609			1
08	CORREDO D.CAVO STRUMENTI SUPPLEMENTARI		1	04/85					61 12 1 459 488			1
09	CORREDO D.CAVO STRUMENTI SUPPLEMENTARI		1	04/85					61 12 1 459 511			1
10	Anello di tenuta		2	04/85					62 13 1 243 100			
11	Portalampada		2	04/85					62 13 1 459 259			
12	LAMPADA A INCANDESCENZA	12V 2W	2	04/85					07 11 9 978 279			
13	Cappuccio		2	04/85					62 13 1 459 260			
14	Dado zigrinato		4	04/85					62 13 1 459 257			

Tavola illustrata

62_0536 Portastrumenti

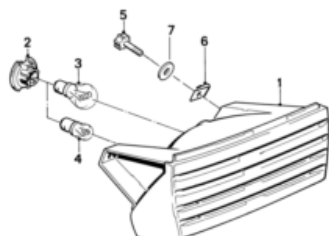
0090725 0504 617 * K589 (K100, RS, RT, LT) K 100 RT 84
(0504,0505,0514) ECE M

Nr	Denominazione parte	Note	Qu	DIP	DFP	Ct	Ca	Gu	Numero categorico	Ro	IT
01	Portastrumenti		1	04/85					46 63 2 303 661		
02	Portastrumenti										
	Per veicoli con										
	PARA BREZZA CONFORTABLE	= Sì									
02	Portastrumenti		1	04/85					46 63 2 303 616		
	solo in collegamento con										
--	Rilevatore temperatura-acqua		1	04/85					62 16 1 459 270		
--	CORREDO D.CAVO STRUMENTI SUPPLEMENTARI		1	04/85					61 12 1 459 511		
--	CORREDO D.CAVO STRUMENTI SUPPLEMENTARI		1	04/85					61 11 1 459 767		
03	Piastra di attacco										
	Per veicoli con										
	PARA BREZZA CONFORTABLE	= Sì									
03	Piastra di attacco		1	04/85					46 63 2 303 615		
	solo in collegamento con										
--	Rilevatore temperatura-acqua		1	04/85					62 16 1 459 270		
--	CORREDO D.CAVO STRUMENTI SUPPLEMENTARI		1	04/85					61 12 1 459 511		
--	CORREDO D.CAVO STRUMENTI SUPPLEMENTARI		1	04/85					61 11 1 459 767		
04	CORREDO D.CAVO STRUMENTI SUPPLEMENTARI		1	04/85					61 12 1 459 511		
05	Rilevatore temperatura-acqua		1	04/85					62 16 1 459 270		
06	CORREDO D.CAVO STRUMENTI SUPPLEMENTARI		1	04/85					61 11 1 459 767		
07	Presa a spina		1	04/85					61 13 1 379 719		
08	Coperchio		1	04/85					61 12 2 303 574		
09	Presa accendisigari		1	04/85					61 34 1 367 690		
11	INSERTO ACCENDISIGARI		1	04/85					61 34 1 367 689		
12	BOCCOLA A TACHE P ACCENDISIGARI		1	04/85					61 34 1 362 968		
13	TELETERMOMETRO		1	04/85					62 13 2 305 069		E
14	MISURATORE DI CARBURANTE		1	04/85					62 13 2 305 068		E
15	Supporto		2	04/85					62 13 1 459 258		
16	LUCE INTERNO		1	04/85					63 31 1 376 046		
17	LAMPADA A INCANDESCENZA	5W	1	04/85					63 31 1 374 798		
18	CORREDO D.CAVO STRUMENTI SUPPLEMENTARI		1	04/85					61 12 1 459 768		
19	Vite lenticolare di lamiera	ST4,2X16-ABW	4	04/85					07 11 9 906 749		
21	Bocchetta		2	04/85					46 63 1 235 759		
Codice	Denominazione										
	PARA BREZZA CONFORTABLE	??									

Tavola illustrata**63_1267 Lampeggiatore****0090725 0504 617 * K589 (K100, RS, RT, LT) K 100 RT 84
(0504,0505,0514) ECE M**

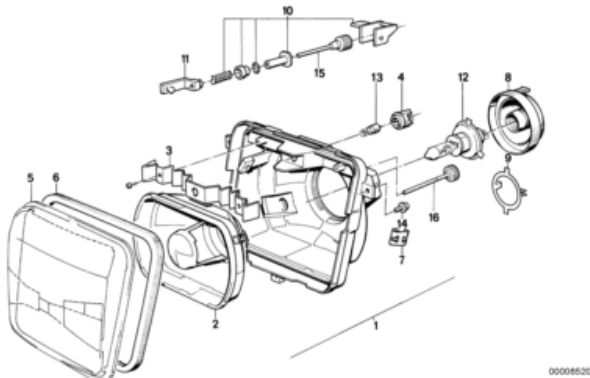
00005518

Nr	Denominazione parte	Note	Qu	DIP	DFP	Ct	Ca	Gu	Numero categorico	Ro	IT
03	SOSTEGNO POSTERIORE SINISTRA		1						63 23 1 459 327		
03	SOSTEGNO POSTERIORE SINISTRA		1						63 23 1 459 328		
03	SOSTEGNO POSTERIORE DESTRA		1						63 23 1 453 216		
04	Vite	30MM	2						63 23 1 453 213		
05	Tampone		2								
06	Appoggio sinistra		1						63 23 1 453 437		
06	Appoggio sinistra		1						63 23 1 453 438		
06	SUPPORTO DESTRA		1						63 23 1 459 050		
07	Lampeggiatore	ULO	2								
08	Portalampada	ULO	2						63 23 1 459 107		
08	Portalampada	HELLA	2						63 23 1 459 413		
09	LAMPADA A INCANDESCENZA	P12V/21W	4						63 21 7 160 789		
09	LAMPADA A INCANDESCENZA	12V 21W	4						63 21 6 926 920	E	
09	Lampadina Longlife		4						63 23 1 459 108		
10	Vite	M4X12	2								

Tavola illustrata**63_1268 Luce posteriore****0090725 0504 617 * K589 (K100, RS, RT, LT) K 100 RT 84
(0504,0505,0514) ECE M**

00008519

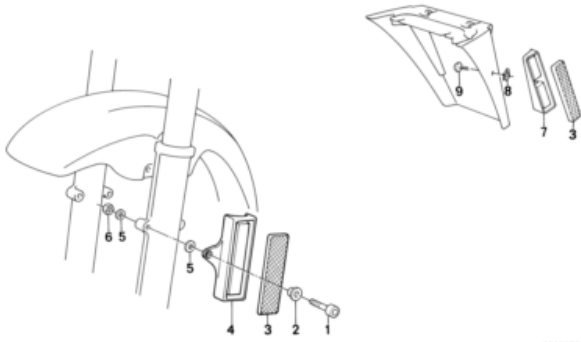
Nr	Denominazione parte	Note	Qu	DIP	DFP	Ct	Ca	Gu	Numero categorico	Ro	IT
01	Luce posteriore		1						63 21 1 459 046		
02	Portalamпада	ULO	2						63 23 1 459 107		
03	Lampadina Longlife										
03	Lampadina Longlife	12V 21W	1						63 21 6 926 920	E	
03	LAMPADA A INCANDESCENZA	P12V/21W	1						63 21 7 160 789		
04	LAMPADA A INCANDESCENZA	12V 10W	1						07 11 9 905 337		
05	VITE A TESTA ZIGRINATA		2						71 60 1 231 263		
06	Dado di serraggio	M6-ZNS3	2						51 12 7 070 202		I
07	Piastra d'appoggio	6,4	2						07 11 9 936 425		

Tavola illustrata**63_1269 Faro****0090725 0504 617 * K589 (K100, RS, RT, LT) K 100 RT 84
(0504,0505,0514) ECE M**

00008520

Nr	Denominazione parte	Note	Qu	DIP	DFP	Ct	Ca	Gu	Numero categorico	Ro	IT
01	Faro		1						63 12 2 305 350		
02	PARABOLA		1						63 12 2 305 559		
03	PARABOLA		1						63 12 1 459 112		
04	Portalampada		1						63 12 1 459 131		
05	VETRO DE DISPERSIONE		1						63 12 1 459 027		
06	Guarnizione		1						63 12 1 459 110		
07	MOLLA DI RITEGNO		6						63 12 1 459 113		E
07	MOLLA DI RITEGNO		6						63 12 8 361 004		
07	ARPIONE DI FARO		1						63 12 1 459 100		
08	Copertura		1						63 12 1 459 470		
09	MOLLA DI RITEGNO		1						63 12 1 459 138		
10	BILANCIERE		1						63 12 1 459 139		
11	SERIE DI PEZZI DI FISSAGGIO		1						63 12 1 354 619		
12	LAMPADA A INCANDESCENZA	H4	1						07 50 9 063 576		
13	LAMPADA A INCANDESCENZA	12V 4W	1								
14	Vite testa cil.		3						07 11 9 907 582		
14	Vite testa cil.	M5X12-Z1	3						07 11 9 907 595		E
14	Vite testa cil.	M5X12-Z3-1	3								
15	Vite di registrazione		1						63 12 1 459 772		
16	Vite di registrazione		1						63 12 1 459 779		

Codice	Denominazione	Note
Y734A	Versione per Australia	Non
Y741A	VERSIONE PER FRANCIA	Non

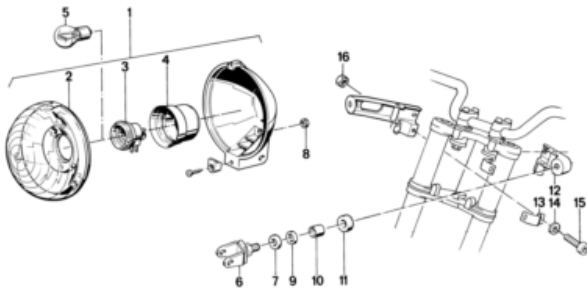
Tavola illustrata**63_1270 Riflettori****0090725 0504 617 * K589 (K100, RS, RT, LT) K 100 RT 84
(0504,0505,0514) ECE M**

00008521

Nr	Denominazione parte	Note	Qu	DIP	DFP	Ct	Ca	Gu	Numero categorico	Ro	IT
	Per veicoli con Svizzera versioni	= Sì									
01	Vite a testa cilindrica	M6X45	4						46 61 2 322 495		
02	Boccola		4						63 14 1 459 169		
- 03	Riflettore giallo										
03	Riflettore giallo		2						63 14 1 459 035		
	Per veicoli con Svizzera versioni	= Sì									
03	Catarifrangente rosso		2						63 14 1 459 401		
04	Supporto		2						63 14 1 459 168		
05	Piastra d'appoggio	6,4	6						07 11 9 931 044		
- 06	DADO ESAGONALE A BLOCCAGGIO AUTOMATICO										
	Per veicoli con Svizzera versioni	= Sì									
06	DADO ESAGONALE A BLOCCAGGIO AUTOMATICO	M6	4						07 12 9 900 191	AE	
06	Dado esagonale	M6-8-ZNS3	4						07 12 9 904 876		I
- 07	Sostegno sinistra										
	Per veicoli con Svizzera versioni	= Sì									
07	Sostegno sinistra		1						63 14 2 300 073		
07	Sostegno destra		1						63 14 2 300 074		
08	DADO PER LAMIERA		2						63 17 1 368 008		E
09	Vite lenticolare di lamiera	ST4,8X16-Z2	2						07 11 9 907 975		E
Codice	Denominazione										
	Svizzera versioni	??									

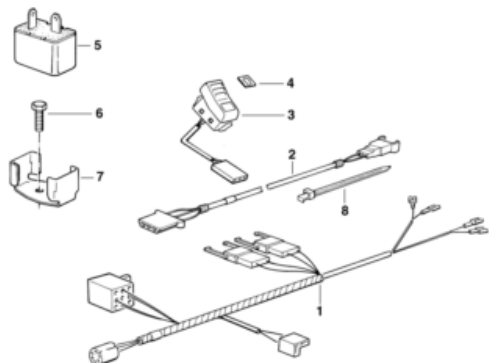
Tavola illustrata**63_1271 Luce di segnalazione**

**0090725 0504 617 * K589 (K100, RS, RT, LT) K 100 RT 84
(0504,0505,0514) ECE M**



00008526

Nr	Denominazione parte	Note	Qu	DIP	DFP	Ct	Ca	Gu	Numero categorico	Ro	IT
01	LUCE D.SEGNALAZIONE BLU										
	Per veicoli con										
	VEICOLI UFFICIALI	= Sì									
01	LUCE D.SEGNALAZIONE BLU	ULO	2						63 17 1 244 342		
01	LUCE D.SEGNALAZIONE ROSSO	ULO	2						63 17 1 244 343		
02	CRISTALLO BLU										
	Per veicoli con										
	VEICOLI UFFICIALI	= Sì									
02	CRISTALLO BLU	ULO	2						63 17 1 244 345		
02	CRISTALLO ROSSO	ULO	2						63 17 1 244 346		E
03	Portalampada	ULO	2						63 17 1 244 348		
04	CAPPELOT.D.PROTEZIONE	ULO	2						63 17 1 244 349		E
05	LAMPADA A INCANDESCENZA	12V 35W	2						07 11 9 978 055		
06	Staffa	ULO	2						63 17 1 244 351		
07	RONDELLA DI GOMMA		2						61 31 1 353 795		
08	Bocchetta		2						61 13 1 244 360		E
09	Piastra d'appoggio	A13	2						07 11 9 931 021		
Codice	Denominazione										
	VEICOLI UFFICIALI	??									

Tavola illustrata**63_1272 CORREDO D.CAVO LUCE D.SEGNALAZIONE
K589 (K100, RS, RT, LT) K 100 RT 84 (0504,0505,0514) ECE**

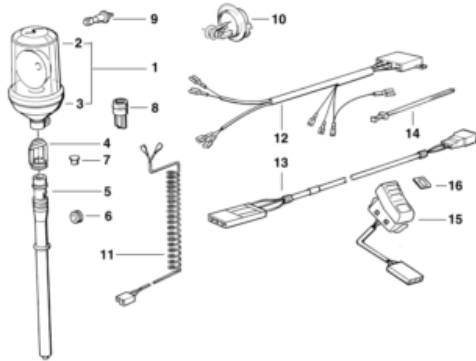
00008527

Nr	Denominazione parte	Note	Qu	DIP	DFP	Ct	Ca	Gu	Numero categorico	Ro	R	IT
	Per veicoli con VEICOLI UFFICIALI	= Si										
01	CORREDO D.CAVO LUCE D.SEGNALAZIONE		1						61 12 1 459 264			1
03	INTERRUTTORE SUPPLEMENTARE		1						61 31 1 459 306			1
04	SIMBOLI LUCE DE SEGNALAZIONE		1						61 31 1 459 361			1
05	Relais lampeggiatore		1						63 17 1 352 854			1
06	Vite		1						61 31 1 459 145		E	
07	Supporto		1						63 17 1 352 855		E	
08	NASTRO PER CAVO	L=200MM/B=3,6MM	X						61 13 1 367 599			

Codice	Denominazione	Note
	VEICOLI UFFICIALI	Si

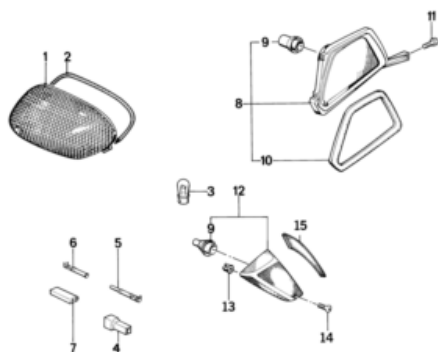
Tavola illustrata**63_1273 Luce roteante**

**0090725 0504 617 * K589 (K100, RS, RT, LT) K 100 RT 84
(0504,0505,0514) ECE M**



00008528

Nr	Denominazione parte	Note	Qu	DIP	DFP	Ct	Ca	Gu	Numero categorico	Ro	IT
01	Luce roteante blu										
	Per veicoli con VEICOLI UFFICIALI	= Sì									
01	Luce roteante blu		1						63 17 2 305 637		
01	Luce roteante rossa		1						63 17 2 305 639		
02	CAMPANELLO ILLUMINATO BLU										
	Per veicoli con VEICOLI UFFICIALI	= Sì									
02	CAMPANELLO ILLUMINATO BLU	HELLA	1		09/93				63 17 1 243 975		E
02	CAMPANELLO ILLUMINATO ROSSA	HELLA	1		09/93				63 17 1 243 977		E
03	ATTACCO DI LUCE ROTEAANTE NERO		1						63 17 2 315 296		E
04	Tappo		1						61 13 1 243 841		
05	Supporto		1						71 60 2 303 202		
06	Bussola in gomma		1						61 13 1 243 744		
07	Tappo di chiusura		1						46 51 1 451 596		
08	Preso a spina		1						61 13 1 379 719		
09	LAMPADA A INCANDESCENZA	12V 55W H1	1						63 21 7 160 777		
11	CORREDO D.CAVO LUCE D.SEGNALAZIONE										
	Per veicoli con VEICOLI UFFICIALI	= Sì									
11	CORREDO D.CAVO LUCE D.SEGNALAZIONE		1						61 12 1 243 785		
11	CAVO PER LUCE ROTEAANTE		1						61 12 2 315 263		
12	FASCIO D.CAV.FANALE POSTERIORE		1						61 12 1 459 557		
14	NASTRO PER CAVO	L=200MM/B=3,6MM	2						61 13 1 367 599		
15	INTERRUTTORE SUPPLEMENTARE		1						61 31 2 315 439		
16	SIMBOLI LUCE DE SEGNALAZIONE										
16	SIMBOLI LUCE DE SEGNALAZIONE		1						61 31 2 305 196		
	Per veicoli con VEICOLI UFFICIALI	= Sì									
16	SIMBOLI LUCE DE SEGNALAZIONE		1						61 31 1 459 361		
Codice	Denominazione										
	VEICOLI UFFICIALI	??									

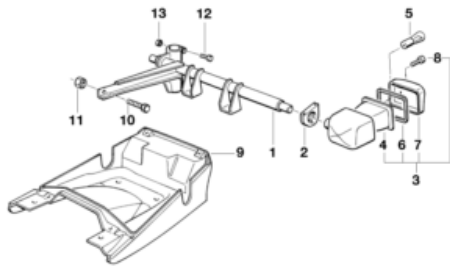
Tavola illustrata**63_1274 Lampeggiatore****0090725 0504 617 * K589 (K100, RS, RT, LT) K 100 RT 84
(0504,0505,0514) ECE M**

00008530

Nr	Denominazione parte	Note	Qu	DIP	DFP	Ct	Ca	Gu	Numero categorico	Ro	IT
03	LAMPADA A INCANDESCENZA		2						63 21 7 160 789		
03	LAMPADA A INCANDESCENZA	P12V/21W	2						63 21 6 926 920	E	
03	Lampadina Longlife	12V 21W	2								
08	LAMPEGGIATORE SINISTRA		1						63 23 1 459 095		
08	LAMPEGGIATORE SINISTRA		1						63 23 1 459 096		
08	LAMPEGGIATORE DESTRA		1						63 23 1 459 096		
09	Portalampada		2						63 13 2 306 630		
10	GUARNIZIONE SINISTRA		1						63 23 1 459 149		
10	GUARNIZIONE SINISTRA		1						63 23 1 459 474		
10	Guarnizione destra		1						63 23 1 459 474		
11	Vite Esagonale con Rondella	M5X12-SB-Z1	2						07 11 9 915 104	E	I

Tavola illustrata**63_1279 Pezzi montabili di luce roteante**

**0090725 0504 617 * K589 (K100, RS, RT, LT) K 100 RT 84
(0504,0505,0514) ECE M**

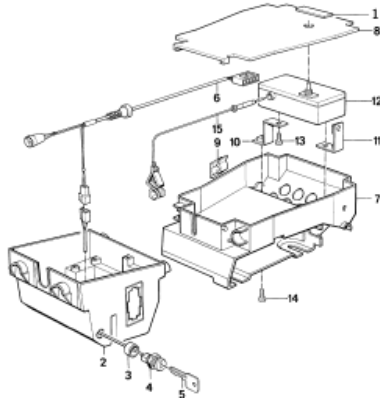


63_1279

Nr	Denominazione parte	Note	Qu	DIP	DFP	Ct	Ca	Gu	Numero categorico	Ro	IT
	Per veicoli con VEICOLI UFFICIALI	= Sì									
01	Supporto		1						65 61 2 300 290		
02	Bocchetta		2						65 61 2 300 312		
03	Lampeggiatore	OLSA	2						63 23 1 243 442		
04	PARABOLA	OLSA	2						63 23 1 243 443		
— 05	Lampadina Longlife										
	Per veicoli con VEICOLI UFFICIALI	= Sì									
05	Lampadina Longlife	12V 21W	2						63 21 6 926 920	E	
05	LAMPADA A INCANDESCENZA	P12V/21W	2						63 21 7 160 789		
06	Guarnizione	OLSA	2						63 23 1 243 446	E	
07	CRISTALLO	OLSA	2						63 23 1 243 445		
08	Vite testa cil.	M3,5X25	2						07 11 9 907 643		
09	Parte posteriore	SCHWARZ MATT	1						52 53 2 303 127		
10	Vite esagonale	M6X16-8.8 ZN	1						07 11 9 913 466		
— 11	DADO ESAGONALE A BLOCCAGGIO AUTOMATICO										
	Per veicoli con VEICOLI UFFICIALI	= Sì									
11	DADO ESAGONALE A BLOCCAGGIO AUTOMATICO	M6	1						07 12 9 900 191	AE	
11	Dado esagonale	M6-8-ZNS3	1						07 12 9 904 876		I
— 13	Dado esagonale										
	Per veicoli con VEICOLI UFFICIALI	= Sì									
13	Dado esagonale	M5 ZNS 3	2						07 11 9 964 653	AE	
13	Dado esagonale	M5	2						07 11 9 905 710		
Codice	Denominazione										
	VEICOLI UFFICIALI	??									

Tavola illustrata**65_0324 sistemi antifurto**

**0090725 0504 617 * K589 (K100, RS, RT, LT) K 100 RT 84
(0504,0505,0514) ECE M**

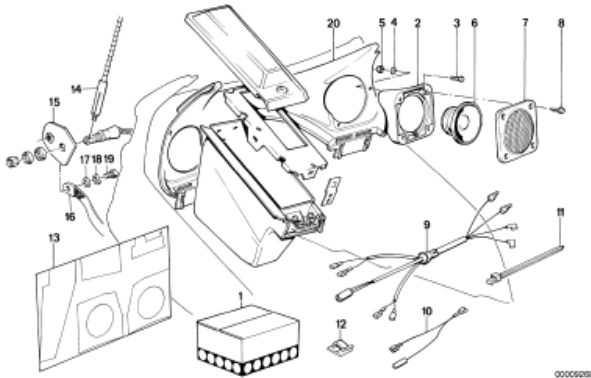


00000000

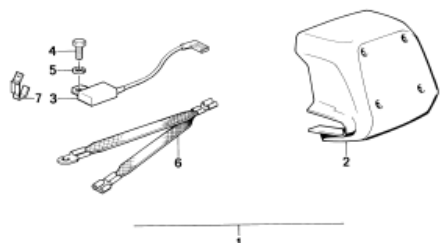
Nr	Denominazione parte	Note	Qu	DIP	DFP	Ct	Ca	Gu	Numero categorico	Ro	IT
01	Battuta		2						65 75 2 300 392	E	
02	Scatola fusibili		1						61 13 2 300 194	E	
03	Anello		1						65 75 2 300 204	E	
04	Serratura		1						65 75 2 300 200	E	
05	Chiave (Code)										
05	Chiave (Code)		X						65 75 2 300 205	E	
05	CHIAVETTA (PEZZO GREZZO)		X						65 75 2 300 206		
06	CORREDO DI CAVO DISPOSITIVO ANTIFURTO		1						61 12 2 300 203	E	
07	CASSETTA PORTAUTENSILI		1						51 16 2 300 192		
08	Coperchio		1						51 16 2 300 195		
09	Sostegno d condotto		2						61 13 1 361 243		
10	SQUADRA DI SOSTEGNO DESTRA		1						65 75 2 300 198		
11	SQUADRA DI SOSTEGNO SINISTRA		1						65 75 2 300 196		
12	Apparecchio di comando		1						65 75 2 315 540	E	
13	Vite testa cil.	M4X6	2						07 11 9 907 657		
14	Vite testa cil.	M5X10	2						07 11 9 907 639		
15	CAVO CORRENTE DI CARICA		1						61 12 2 300 208	E	

Tavola illustrata**65_0327 RADIO CORREDO D.MONTAGGIO**

**0090725 0504 617 * K589 (K100, RS, RT, LT) K 100 RT 84
(0504,0505,0514) ECE M**



Nr	Denominazione parte	Note	Qu	DIP	DFP	Ct	Ca	Gu	Numero categorico	Ro	IT
01	RADIO CORREDO D.MONTAGGIO										
01	RADIO CORREDO D.MONTAGGIO		1						65 14 2 315 570	E	
--	SERIE ALTOPARLANTE	4 OHM 15/25W	1						65 13 2 315 573	E	
--	SERIE ALTOPARLANTE	4 OHM 25/40W	1						65 13 2 316 575	E	
--	SERIE ALTOPARLANTE	4/20/30	1						65 13 2 337 022	E	
02	Adattatore sinistra										
02	Adattatore sinistra		1						65 13 2 303 233		
02	ADATTATORE DESTRA		1						65 13 2 303 234		
03	Vite esagonale										
03	Vite esagonale	M5X16	4						07 11 9 913 241		
03	Vite esagonale	M5X25	2						07 11 9 913 259		
04	Piastra d'appoggio	5,3 ZNS	6						07 11 9 931 029		
05	Dado esagonale										
05	Dado esagonale	M5 ZNS 3	6						07 11 9 964 653	AE	
05	Dado esagonale	M5	6						07 11 9 905 710		
06	Altoparlante	4 OHM 15/25W	2						65 13 2 315 572		
07	Anello di copertura		2						65 13 2 303 309		
08	Vite lenticolare di lamiera	ST4,2X9,5-Z1	8						07 11 9 907 812		
09	Condotto		1						61 12 2 303 241		I
10	Condotto		1						61 12 2 303 326		
11	NASTRO PER CAVO										
11	NASTRO PER CAVO	L=200MM/B=3,6MM	4						61 13 1 367 599		
11	NASTRO PER CAVO	L=292MM/B=4,8MM	1						61 13 1 377 134		
12	Sostengo d condotto		3						61 13 1 361 243		
13	SAGOMA DI ALESATURA		1						65 21 2 303 242		
14	Antenna		1						65 21 2 303 550		
15	Piastra di attacco		1						65 21 2 303 290		
16	Nastro di massa		1						65 21 2 303 291		
17	Piastra d'appoggio	5,3 ZNS	1						07 11 9 931 029		
18	ROSETTA ELASTICA	B5	1						07 11 9 932 098		
19	Vite esagonale	M5X10	1						07 11 9 913 218		
20	Copertura centrale p altoparlante		1						46 63 2 303 230		

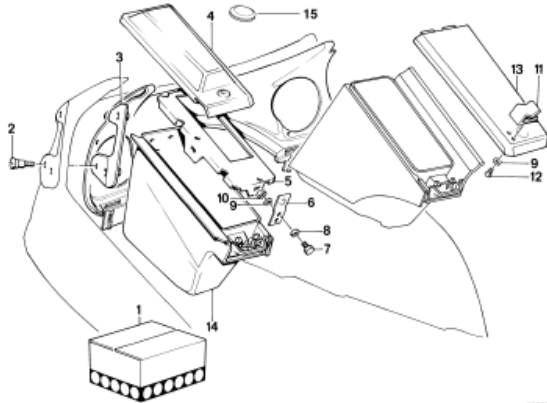
Tavola illustrata**65_0328 Kit anti-interferenza****K589 (K100, RS, RT, LT) K 100 RT 84 (0504,0505,0514) ECE**

○○○○○○○○

Nr	Denominazione parte	Note	Qu	DIP	DFP	Ct	Ca	Gu	Numero categorico	Ro	R	IT
01	Kit anti-interferenza		1						65 14 1 459 633	E	1	
02	Copertura		1						61 13 2 300 272			
03	CONDENS.ANTIPARASITT.GENERAT.	BOSCH	1						12 31 1 356 564		1	
04	Vite esagonale	M5X8	1						07 11 9 913 212			
05	ROSETTA DENTATA	A5,1	1						07 11 9 936 108			
06	Nastro di massa		1						65 31 1 459 634			
07	NASTRO PER CAVO	L=200MM/B=3,6MM	1						61 13 1 367 599			

Tavola illustrata**65_0329 RADIO CORREDO D.MONTAGGIO**

**0090725 0504 617 * K589 (K100, RS, RT, LT) K 100 RT 84
(0504,0505,0514) ECE M**

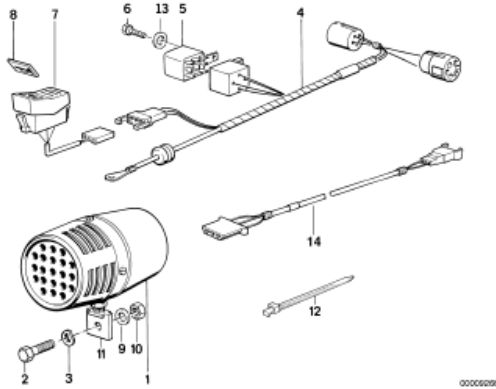


00006270

Nr	Denominazione parte	Note	Qu	DIP	DFP	Ct	Ca	Gu	Numero categorico	Ro	IT
01	RADIO CORREDO D.MONTAGGIO										
01	RADIO CORREDO D.MONTAGGIO		1						65 14 2 315 570	E	
--	SERIE ALTOPARLANTE	4 OHM 15/25W	1						65 13 2 315 573	E	
--	SERIE ALTOPARLANTE	4 OHM 25/40W	1						65 13 2 316 575	E	
--	SERIE ALTOPARLANTE	4/20/30	1						65 13 2 337 022	E	
02	Bullone	28MM	2						46 63 1 453 887		
03	PIASTRA DI FISSAGGIO SINISTRA		1						46 63 2 303 359		
03	PIASTRA DI FISSAGGIO SINISTRA		1						46 63 2 303 360		
03	PIASTRA DI FISSAGGIO DESTRA		1						65 14 2 303 231		
04	COPERCHIO SINISTRA/RADIO		1						65 14 2 303 941		
05	Supporto		1						65 14 2 303 941		
06	BISCOTTINO		3						65 14 2 303 236		
07	Vite esagonale	M4X8	6						07 11 9 913 077		
08	Piastra d'appoggio	A4,3	6						07 11 9 931 027		
09	ROSETTA ELASTICA	B4	8						07 11 9 932 033		
10	Dado esagonale	M4	6						07 11 9 922 028		
11	Clip		1						46 63 2 303 396		
12	Vite testa cil.	M4X6	2						07 11 9 907 657		
13	COPERCHIO DESTRA		1						46 63 1 453 176		
14	BORSA LATERALE SINISTRA/RADIO		1						65 14 2 303 247		

Tavola illustrata**65_2225 SIRENA**

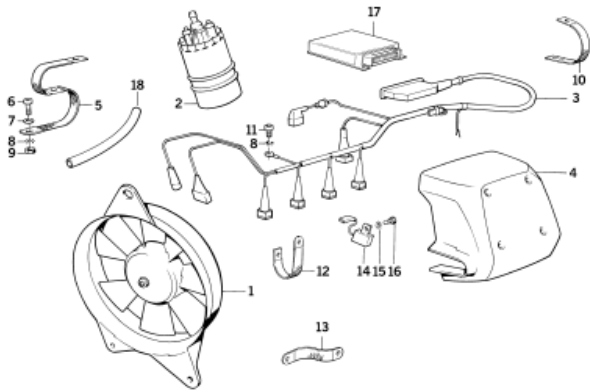
**0090725 0504 617 * K589 (K100, RS, RT, LT) K 100 RT 84
(0504,0505,0514) ECE M**



Nr	Denominazione parte	Note	Qu	DIP	DFP	Ct	Ca	Gu	Numero categorico	Ro	IT
	Per veicoli con VEICOLI UFFICIALI	= Sì									
01	SIRENA	12V	1						65 60 1 243 313		
02	Vite esagonale	M10X25	1						07 11 9 901 164		
03	ROSETTA ELASTICA	B10	1						07 11 9 932 122		
04	CORREDO DI CAVO SIRENA		1						61 12 1 459 265		
05	Relais	GELB	1						61 31 1 373 585		
06	Vite		1						61 31 1 459 145		E
07	INTERRUTTORE SUPPLEMENTARE		1						61 31 1 459 306		
08	SIMBOLI SEQUENZA DI TONO		1						61 31 1 459 362		
09	Piastra d'appoggio										
	Per veicoli con VEICOLI UFFICIALI	= Sì									
09	Piastra d'appoggio	A10,5	1						07 11 9 931 020		AE
09	ROSETTA	ZNS3	1						07 11 9 904 198		
10	Dado esagonale	M10	1						07 11 9 915 558		
11	Supporto		1						65 60 9 056 168		
12	NASTRO PER CAVO	L=200MM/B=3,6MM	8						61 13 1 367 599		
Codice	Denominazione										
	VEICOLI UFFICIALI	??									

Tavola illustrata**65_2226 Kit anti-interferenza**

**0090725 0504 617 * K589 (K100, RS, RT, LT) K 100 RT 84
(0504,0505,0514) ECE M**

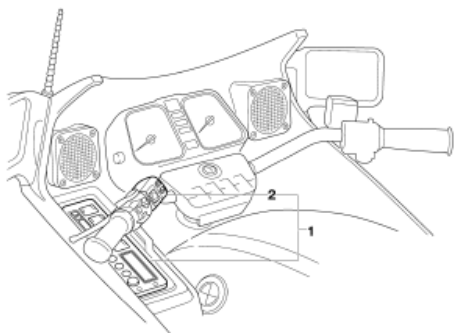


00006007

Nr	Denominazione parte	Note	Qu	DIP	DFP	Ct	Ca	Gu	Numero categorico	Ro	IT
	Per veicoli con VEICOLI UFFICIALI	= Sì									
01	Ventilatore		1						17 40 1 461 579		
02	POMPA ALIMENTAZIONE DEL CARBURANTE		1						16 12 1 461 580		I
03	FASCIO DE CAVI MOTORE		1	05/85					61 11 1 459 592	E	
04	Copertura		1						61 13 2 300 272		
05	Nastro di massa		1						65 31 1 459 525		
06	Vite a testa cilindrica										
	Per veicoli con VEICOLI UFFICIALI	= Sì									
06	Vite a testa cilindrica	M5X16	1						07 11 9 900 311		
06	Vite a testa cilindrica	M6X16-ZNS	1						07 11 9 901 438		
06	Vite esagonale	M6X22	1						07 11 9 913 475		
06	Vite a testa cilindrica	M6X16	1						07 12 9 905 536		I
07	Piastra d'appoggio										
	Per veicoli con VEICOLI UFFICIALI	= Sì									
07	Piastra d'appoggio	5,3 ZNS	1						07 11 9 931 029		
07	Piastra d'appoggio	6,4	1						07 11 9 931 044		
07	ROSETTA ELASTICA	B6	1						07 11 9 932 072		
08	ROSETTA DENTATA										
	Per veicoli con VEICOLI UFFICIALI	= Sì									
08	ROSETTA DENTATA	V5,3	1						07 11 9 936 118		
08	ROSETTA DENTATA	A6,4	2						07 11 9 936 133		
09	Dado esagonale										
	Per veicoli con VEICOLI UFFICIALI	= Sì									
09	Dado esagonale	M5 ZNS 3	1						07 11 9 964 653	AE	
09	Dado esagonale	M5	1						07 11 9 905 710		
09	DADO ESAGONALE A BLOCCAGGIO AUTOMATICO	M6	1						07 12 9 900 191	AE	
09	Dado esagonale	M6-8-ZNS3	1						07 12 9 904 876		I
10	Nastro di massa	170MM	1						65 31 1 459 560		
11	Vite esagonale										
	Per veicoli con VEICOLI UFFICIALI	= Sì									
11	Vite esagonale	M6X14	1						07 11 9 913 412	AE	
11	Vite testa cilindrica		1						07 11 9 906 172		
12	Nastro di massa	L=150MM	2						65 31 1 459 524		
13	Nastro di massa		1						65 31 1 459 559		
14	CONDENS.ANTIPARASITT.GENERAT.	BOSCH	1						12 31 1 356 564		

15	ROSETTA DENTATA	A5,1	1	07 11 9 936 108
16	Vite esagonale	M5X8	1	07 11 9 913 212
17	Apparecchio di comando L-jetronic		1	13 61 1 461 828

Codice	Denominazione			
	VEICOLI UFFICIALI	??		

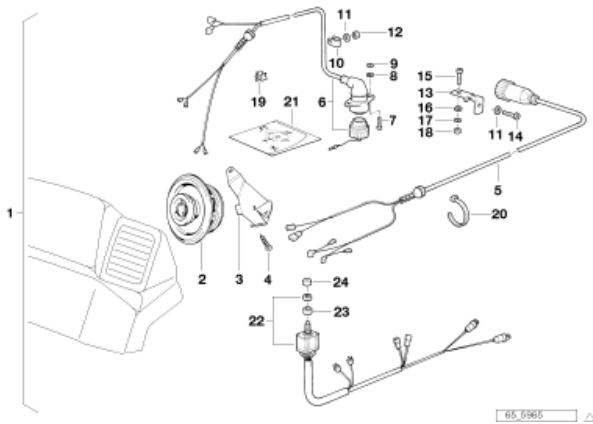
Tavola illustrata**65_2227 Radio****0090725 0504 617 * K589 (K100, RS, RT, LT) K 100 RT 84
(0504,0505,0514) ECE M**

65_0964

Nr	Denominazione parte	Note	Qu	DIP	DFP	Ct	Ca	Gu	Numero categorico	Ro	IT
01	Radio con TELECOMANDO										
01	Radio con TELECOMANDO	EUROPA	1						65 14 2 304 504	E	
	senza informazioni di traffico										
01	Radio senza telecomando		1						65 12 7 692 033		
02	Telecomando		1						65 14 2 304 501	E	

Tavola illustrata

65_2228 Kit montagg.succ.,aloparlante posteriore K589 (K100, RS, RT, LT) K 100 RT 84 (0504,0505,0514) ECE

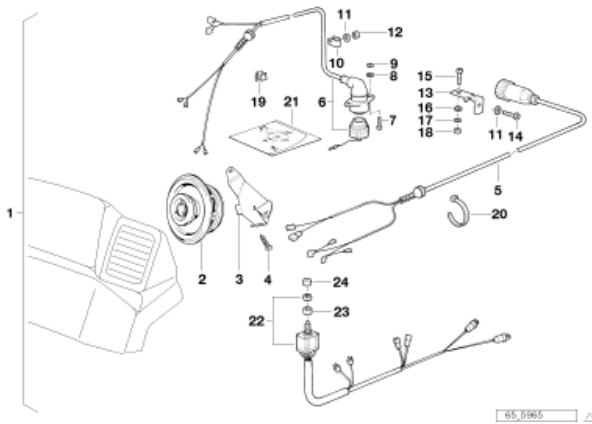


Nr	Denominazione parte	Note	Qu	DIP	DFP	Ct	Ca	Gu	Numero categorico	Ro	R	IT
+	01 Kit montagg.succ.,aloparlante posteriore											
+	02 Altoparlante											
+	03 Sostegno sinistra											
	04 Vite lenticolare di lamiera	ST4,2X16-Z2	4	04/89					07 11 9 907 948			
	05 CORREDO DI CAVO RADIO/ALTOPARL.TOP CASE		1	04/89					61 12 2 316 468			
	06 CORREDO DI CAVO DI ALTOPARLANTE TOP CASE		1	04/89					61 12 2 316 467		1	
	07 Vite testa cil.	M3X16-Z4	2	04/89					07 11 9 906 451			
	08 Piastra d'appoggio	A3,2	2	04/89					07 11 9 931 015			
	09 Dado esagonale	M3	2	04/89					07 11 9 921 018			
	10 Fascetta		2	04/89					61 66 8 351 770		E	
	11 Piastra d'appoggio	5,3 SW	1	04/89					07 11 9 931 030			
	12 Dado a cappello	M5	2	04/89					07 11 9 900 327			
	13 Supporto		1	04/89					65 13 2 316 469			
	14 VITE TESTA SCASATA CON CAL.	M5X16	1	04/89					07 11 9 928 488			
	15 Vite a testa cilindrica	M6X20	1	04/89					07 11 9 919 967			
	16 Piastra d'appoggio	6,4 SW	1	04/89					46 63 2 316 418			
	17 ROSETTA ELASTICA	B6 SW	1	04/89					07 11 9 932 073			
	18 Dado esagonale	M6	1	04/89					07 11 9 921 054			
+	19 Fascetta											
	20 NASTRO PER CAVO	L=200MM/B=3,6MM	X	04/89					61 13 1 367 599			
	21 Sagoma		1	04/89					46 54 2 316 476		E	
	22 REGOLATORE DI DISSOLVENZA INCROCIATA		1	04/89					61 12 2 316 471			1
	23 Boccola		1	04/89					65 14 2 316 672			
	24 Manopola da ruotare		1	04/89					65 13 2 316 474			

Tavola illustrata

65_2229 Kit montagg.succ.,aloparlante posteriore

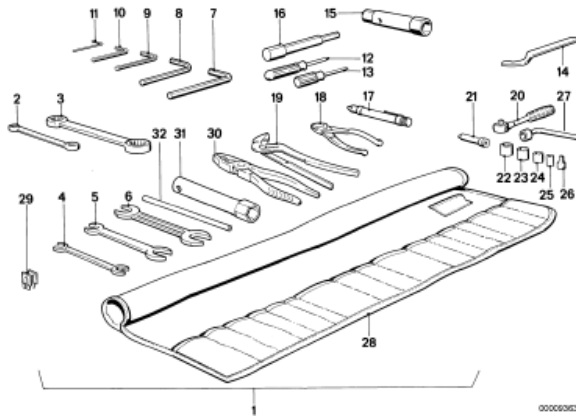
K589 (K100, RS, RT, LT) K 100 RT 84 (0504,0505,0514) ECE



Nr	Denominazione parte	Note	Qu	DIP	DFP	Ct	Ca	Gu	Numero categorico	Ro	R	IT
+	01 Kit montagg.succ.,aloparlante posteriore											
+	03 Sostegno sinistra											
	04 Vite lenticolare di lamiera	ST4,2X16-Z2	4	04/89					07 11 9 907 948			
	05 CORREDO DI CAVO RADIO/ALTOPARL.TOP CASE		1	04/89					61 12 2 316 468			
	06 CORREDO DI CAVO DI ALTOPARLANTE TOP CASE		1	04/89					61 12 2 316 467		1	
	07 Vite testa cil.	M3X16-Z4	2	04/89					07 11 9 906 451			
	08 Piastra d'appoggio	A3,2	2	04/89					07 11 9 931 015			
	09 Dado esagonale	M3	2	04/89					07 11 9 921 018			
	10 Fascetta		2	04/89					61 66 8 351 770		E	
	11 Piastra d'appoggio	5,3 SW	1	04/89					07 11 9 931 030			
	12 Dado a cappello	M5	2	04/89					07 11 9 900 327			
	13 Supporto		1	04/89					65 13 2 316 469			
	14 VITE TESTA SCASATA CON CAL.	M5X16	1	04/89					07 11 9 928 488			
	15 Vite a testa cilindrica	M6X20	1	04/89					07 11 9 919 967			
	16 Piastra d'appoggio	6,4 SW	1	04/89					46 63 2 316 418			
	17 ROSETTA ELASTICA	B6 SW	1	04/89					07 11 9 932 073			
	18 Dado esagonale	M6	1	04/89					07 11 9 921 054			
+	19 Fascetta											
	20 NASTRO PER CAVO	L=200MM/B=3,6MM	X	04/89					61 13 1 367 599			
	21 Sagoma		1	04/89					46 54 2 316 476		E	
	22 REGOLATORE DI DISSOLVENZA INCROCIATA		1	04/89					61 12 2 316 471			1
	23 Boccia		1	04/89					65 14 2 316 672			
	24 Manopola da ruotare		1	04/89					65 13 2 316 474			

Tavola illustrata**71_0134 Utensili di bordo**

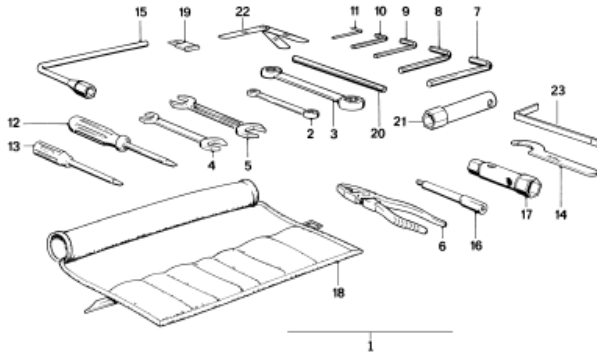
**0090725 0504 617 * K589 (K100, RS, RT, LT) K 100 RT 84
(0504,0505,0514) ECE M**



Nr	Denominazione parte	Note	Qu	DIP	DFP	Ct	Ca	Gu	Numero categorico	Ro	IT
01	SERIE UTENSILI		1						71 11 2 300 100		S
01	SERIE UTENSILI		1						71 11 9 057 540	E	
01	SERIE UTENSILI		1						71 11 1 237 847		
02	Chiave ad anello doppio	10X12	1						71 11 2 300 105		
03	Chiave ad anello doppio	17X19	1						71 11 2 300 069		
04	CHIAVE DOPPIA	10X13	1						71 11 2 300 104		
05	CHIAVE DOPPIA	11X13	1						71 11 1 237 845		
06	CHIAVE DOPPIA	17X19	1						71 11 1 237 849		
07	CHIAVE CON ESAGONO INCASSATO	8	1						71 11 1 237 850		
08	CHIAVE CON ESAGONO INCASSATO	6	1						71 11 1 237 851		
09	CHIAVE CON ESAGONO INCASSATO	5	1						71 11 1 237 852		
10	CHIAVE CON ESAGONO INCASSATO	4	1						71 11 1 237 853		
11	CHIAVE CON ESAGONO INCASSATO	3	1						71 11 1 179 629		
12	CACCIAVITE		1						71 11 9 090 147		
13	CACCIAVITE		1						71 11 2 300 101		
14	CHIAVE A GANCIO		1						71 11 2 300 102		
15	CHIAVE PER CANDELE DI ACCENSIONE	SW 17/18	1						71 11 2 300 106		
16	Prolungamento		1						71 11 1 237 860		
17	VERIFICATORE DI PRESSIONE DEI PNEUMATICI		1						71 11 1 237 861		
18	PINZA A CESCOIA		1						71 11 1 179 522		
19	PINZA POMPA ACQUA		1						71 11 1 237 864	E	
20	DENTE DI ARRESTO DEL COMMUTATORE		1						71 11 1 237 865		
21	Prolungamento		1						71 11 1 237 866	E	
22	CHIAVE TUBULARE	13	1						71 11 1 237 868		
24	CHIAVE TUBULARE	10	1						71 11 2 300 068	E	
25	CHIAVE TUBULARE	8	1						71 11 2 300 108	E	
26	CHIAVE CON ESAGONO INCASSATO	5	1						71 11 2 300 107		
27	CHIAVE TUBULARE	17	1						71 11 2 300 109	E	
28	BORSA UTENSILI		1								
29	FUSIBILE										
29	FUSIBILE	7,5A	3						61 13 1 370 987		
29	FUSIBILE	15A	2						61 13 1 372 626		
30	PINZA UNIVERSALE		1						71 11 1 103 092		
32	Perno		1						71 11 2 301 357		

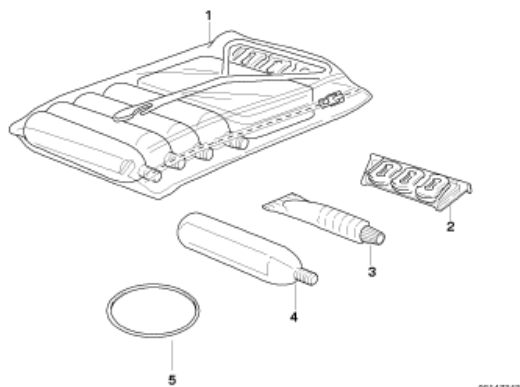
Tavola illustrata**71_0575 Utensili di bordo**

**0090725 0504 617 * K589 (K100, RS, RT, LT) K 100 RT 84
(0504,0505,0514) ECE M**



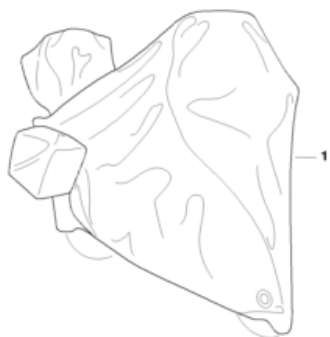
00000061

Nr	Denominazione parte	Note	Qu	DIP	DFP	Ct	Ca	Gu	Numero categorico	Ro	IT
01	Utensili di bordo		1						71 11 2 300 060		
02	Chiave ad anello doppio	10X12	1						71 11 1 237 847		
03	Chiave ad anello doppio	17X19	1						07 11 9 905 325		
04	Chiave fissa doppia	10X13	1						07 11 9 999 117		
05	CHIAVE DOPPIA	17X19	1						07 11 9 999 100		
06	PINZA UNIVERSALE		1						71 11 1 103 092		
07	CHIAVE CON ESAGONO INCASSATO	8	1						71 11 1 237 849		
08	CHIAVE CON ESAGONO INCASSATO	6	1						71 11 1 237 850		
09	CHIAVE CON ESAGONO INCASSATO	5	1						71 11 1 237 851		
10	CHIAVE CON ESAGONO INCASSATO	4	1						71 11 1 237 852		
11	CHIAVE CON ESAGONO INCASSATO	3	1						71 11 1 237 853		
12	CACCIAVITE		1						71 11 1 179 629		
13	CACCIAVITE		1						71 11 9 090 147		
14	CHIAVE A GANCIO		1						71 11 2 300 061		E
15	CHIAVE TUBULARE	17	1						71 11 1 240 891		
16	Prolungamento		1						71 11 1 240 892		E
17	CHIAVE PER CANDELE DI ACCENSIONE	22/18	1						71 11 2 303 416		
18	BORSA UTENSILI		1						71 11 2 300 063		
19	FUSIBILE										
19	FUSIBILE	7,5A	2						61 13 1 370 987		
19	FUSIBILE	15A	2						61 13 1 372 626		

Tavola illustrata**71_0577 PORTA-ATTREZZI D.PRONTOSOCORSO****K589 (K100, RS, RT, LT) K 100 RT 84 (0504,0505,0514) ECE**

00147342

Nr	Denominazione parte	Note	Qu	DIP	DFP	Ct	Ca	Gu	Numero categorico	Ro	R	IT
01	Kit di riparazione pneumatici tubeless		1						71 11 2 332 083			I
02	TAPPO DI GOMMA		X						71 11 2 300 231			
03	COLLA		X						71 11 2 332 084			I
04	CARTUCCIA DEL GAS	16 G	X						71 11 2 300 236			I

Tavola illustrata**77_0372 Telone per copertura****K589 (K100, RS, RT, LT) K 100 RT 84 (0504,0505,0514) ECE**

Nr Denominazione parte
01 Telone per copertura

Note

Qu	DIP	DFP	Ct	Ca	Gu	Numero categorico	Ro	R	IT
1						71 60 7 689 674		1	

Tavola illustrata**77_0373 Inserto Vario zaino****K589 (K100, RS, RT, LT) K 100 RT 84 (0504,0505,0514) ECE**

00131226

Nr	Denominazione parte
01	Inserto Vario zaino

Note

Qu	DIP	DFP	Ct	Ca	Gu	Numero categorico	Ro	R	IT
1						72 60 7 718 510		1	

Abbreviazioni	Significato	Traduzione
A	Austauschbar	sostituibile da n. cat. riga success.
AB	Airbag	Air bag
ABE	Allgemeine Betriebserlaubnis	Omologazione Generale
ABS	Anti-Blockiersystem	SISTEMA ANTIBLOCCAGGIO
AC	Air Conditioning	Climatizzatore
ACC	Adaptive Cruise Control	Regolazione adattabile di velocità
ACEA	Association des Constructeurs Europeens	Associazione costruttori
ACM	Accessory Control Menu	Accessorio pannello di comando
ACSM	Advanced Crash- and Safety Management	Sicurezza passiva
ADB	Aktive Differential Bremse	Freno differenziale attivo
ADS	Adaptive Drosselklappen-Steuerung	Controllo valvole a farfalla adattivo
AE	Austauschbar/Entfallen	Scambiabile/Eliminato
AEGS	Autarke Elektronische Getriebesteuerung	COMANDO ELETTRON. AUTARCHICO DEL CAMBIO
AFS	Active front steering	Sterzo attivo
AGD	Ansauggeraschdampfer	Silenziatore di aspirazione
AGM	Absorbing Glas Material	Batteria AGM al piombo
AGR	Abgasrückführung	Ricircolo gas di scarico
AGS	Adaptive Getriebesteuerung	Gestione adattativa del cambio
AHK	Anhangerkupplung	Gancio di rimorchio
AHL	Adaptive Head Light	Luce adattativa in curva
AHM	Anhanger-Modul	Modulo elettronica
AK	Ausgelagerter Kuhler	Radiatore in posiz. decentrata
AKF	Aktiv-Kohle-Filter	Filtro a carbone attivo
AKKS	Automatische Kuhlklappensteuerung	Comando sportello di refrigerazione
AKL	Adaptives Kurvenlicht	Luce adattativa in curva
AKS	Anpress-Kraft-Steuerung (Wischer)	COM.PRESS.DI ADERENZA DEL TERGICRISTALLO
ALC	Adaptive Light Control	Luce adattativa in curva
AM	Amplituden-Modulation	Procedura di modulazione
AMOEK	Ausgelagerter Motorolkuhler	Gestione termica
APM	Auxiliary Power Module	Elettronica di potenza suppl.
ARI	Autoradio-Info-System	RADIOGUIDA
ARS	Aktive Rollstabilisierung	Compensazione rollio
ASC	Automatische-Stabilitäts-Control	Controllo automatico di stabilità
ASC+T	ASC plus Traktionshilfe	CONTROLLO AUTOM.DELLA STABILITA/TRAZIONE
ASD	Active Sound Design	Impostazioni audio
AT	Austauschteil	Ricambio ricondizionato (AT)
ATC	Active torque control	Denominazione ripartitore di coppia
ATF	Automatic Transmission Fluid	Specifica per olio del cambio
AUC	Automatische Umluft Control	CONTROLLO AUTOM. CIRCOLAZIONE ARIA
AVM	Automatischer Video-Multiplexer	Sistema di assistenza per il conducente
AW	Arbeitswert	Unità di lavoro
AWE	Abweichungserlaubnis	Autorizzazione temporanea
B	Breite	Profondità
BC	Bordcomputer	Computer di bordo
BCU	Battery Change Unit	Convertitore DC
BEV	battery powered electric vehicle	Veicolo elettrico a batteria
BF	Beifahrer	Lato passeggero
BFA	Beifahrerairbag	Airbag passeggero
BFD	Brake Force Display	Brake Force Display
BKS	Bremsenkuhlschacht	Pozzetto raffreddamento freni
BMS-CII	BMW-Motorsteuerung C-Motor	Gestione motore
BMS-E	BMW Motorsteuerung E-Motor	Gestione motore
BMS-K	BMW Motorsteuerung K-Motor	Gestione motore
BPS	BMW Premium Selection	BMW Premium Selection (Marketing)
BSD	bit-serielle Datenschnittstelle	Modifiche CO2

Abbreviazioni	Significato	Traduzione
BT	Bildtafel	Quadro
BTE	Bild-Text-Einheit	Grafica con info utilizzo parti
BVA	Bremsverschleiss-Anzeige	Indicatore de usura dei freni
BVM	Behalterverpackungsmenge	Quantita imballaggio contenitore
Bi-Xenon	Abblend- und Fernlicht	Faro anabbagliante e abbagliante
CAK	Crash Aktive Kopfstutze	Poggiatesta attivo anteriore
CAN	Datenleitung-Bordelektronik	Cavo dati elettronica di bordo
CAS	Car Access System	Accesso comfort
CBC	Cornering Brake Control	Cornering Brake Control
CCC	Car Communication Computer	Car Communication Computer
CD	Compact Disc	Compact disc
CF	Compact Flash	Formato schede di memoria
CFK	Kohlefaserverstärkter Kunststoff	Fibra di carbonio
CHAMP	Central Headunit Multimedia Plattform	Multimediaplattform
CIC	Car Infotainment Computer	Communication Center
CID	Central Information Display	Central Information Display
CIS	Capacitive Interior Sensing	Riconoscimento occupazione sedile
CL	Comfort Line	Comfort Line
CSC	Cell Supervision Circuit	Centralina modulo batteria
CTM	Cabrio-Top-Modul	Modulo elettronica
CVM	Cabrio-Verdeck-Modul	Apparecchio di comando
CVT	Continuously Variable Transmission	Cambio automatico
CoC	Certificate of Conformity	Certificato di conformita CE
D	Durchmesser	Diametro
D1	Xenon-Licht	Luce Xenon
DAB	Digital Audio Broadcasting	Radio digitale
DBC	Dynamic Brake Control	Dynamic brake control
DC	Direct Current	Corrente continua
DDE	Digitale Diesel Elektronik	Elettronica digitale diesel
DFBS	Dieselfehlbetankungsschutz	Protez. contro riforn. con carb. errato
DFK	Doppel-Flachfederkontakt	Sistema ad innesto
DIN	Deutsche Industrienorm	NORME DI UNIFICAZIONE TEDESCHE
DKG	Doppelkupplungsgetriebe	Cambio M3
DME	Digitale Motor Elektronik	Elettronica digitale del motore
DOT	Department of Transportation	Ministero dei Trasporti USA
DPC	Dynamik Performance Control	Distribuzione della coppia motrice
DPF	Dieselpartikelfilter	Filtro antiparticolato
DS	Dichtungssatz	Corredo guarnizione
DSC	Dynamische Stabilitats Control	Controllo dinamico di stabilita
DSP	Digital Sound Processing	PROCESSORE DIGITALE SUONO
DTC	Dynamische Traktions Control	Regolazione antislittamento
DVD	Digital Versatile Disc	Digital Versatile Disc
DWA	Diebstahlwarnanlage	sistemi antifurto
DXC	Dynamic X Control	Regol. dinam. di marcia p. traz.integr
E	Entfallen	eliminato (non piu disponibile)
E-Masch.	E-Maschine	Motore elettrico
EBA	Einbauanleitung	Istruzioni per il montaggio
EC	Elektrochrom	TECNOLOG.ELETTROCROMICA
ECE	Economic Commission for Europe	versione specifica catalogo
EDC	Electronic Damper Control	Controllo elettronico ammortizzatori
EDH	Elektrischer Durchlauferhitzer	Riscaldatore
EG-BE	Europ. Gesamt-Betriebserlaubnis	Omologazione nell'UE
EH	Elektro-Hydraulisch	Comando elettro-idraulico
EKK	Elektrischer Klimakompressor	Compressore
EKP	Elektrische Kraftstoffpumpe	POMPA ALIMENTAZIONE DEL CARBURANTE

Abbreviazioni	Significato	Traduzione
ELA	Einzeleiter Abdichtung	Protez. antiumidita connettori
ELV	Elektrische Lenksaulenverriegelung	Bloccasterzo elettrico
EMCD	Electro-Magnetic Control Device	Hang-on Frizione
EMF	Elektromechanische Feststellbremse	Freno di stazion. elettromeccanico
EML	Elektronische Motorleistungs Regelung	Regol. elettronica potenza motore
EPB	Elektrische Parkbremse	Freno di parch. elettrico
EPROM	Erasable Programmable Read Only Memory	Chip memoria (Apparecchio di comando)
EPS	Electronic Power Steering	Sterzo con servosterzo elettrico
ESA	Electronic Suspension Adjustment	Regolazione elettronica ammortizzatori
ESD	Electrostatic Discharge	Scarica elettrostatica
ESL	Einschichtlackierung	Verniciatura
ETC	Electronic Toll Collection	Registratore di pedaggio autostradale
ETK	Elektronischer Teilekatalog	Catalogo pezzi di ricambio elettronico
EWB	Extended Wheel Base	Versione lunga
EWS	Elektronis+B181che Wegfahrsperr	Immobilizzatore elettronico
FAKRA	Normenausschuss Kraftfahrzeuge	Comitato per la normalizzazione veicoli
FBAS	Farbbild-Austast Synchronsignal	Segnale video a colori
FBD	Fernbedienung	Telecomando
FBM	Functional Bookmarks	Tasti funzione programmabili
FCD	Floating Car Data	Sistema di gest. traffico in tempo reale
FCKW	Fluorchlorkohlenwasserstoff -->R12	Clorofluorocarburi
FDC	Fahrdynamik Control	Sistema di trazione
FEM	Front Electronic Module	Apparecchio di comando
FG	Funktionsgruppe	Gruppo di funzione
FG ->	Ab Fahrgestellnummer	Numero di telaio
FGS	Fussgangerschutz	Protezione pedoni in caso di crash
FH	Fensterheber	Alzacristallo
FLA	Fernlichtassistent	Sistema di assistenza per il conducente
FRM	Fusraum Modul	Centralina funzioni carrozzeria
FRU	Flat Rate Unit	Unita di lavoro
FSC	Freischaltcode	Codice di abilitazion
FU	Frisch-/Umluft	USCITA DELL'ARIA
FZD	Funktionszentrum Dach	Apparecchio d comando d carrozzeria
Funk	Funkfernbedienung	Funzione specchietto
GAL	Geschw.abh.Lautstarkeregulung	Regolaz. volume in funz. della velocita
GM	Grundmodul	MODULO BASE
GOeK	Getriebeolkuhler	Radiatore olio cambio
GPS	Global Positioning System	Sistema di navigazione
GSM	Global System for Mobile Communication	Sistemi di comunicazione
GTO	Gate Turn Off	Aprigarage
GWS	Gangwahlschaltung	Automatico
H2	Wasserstoff	Idrogeno
HA	Hinterachse	ASSALE POSTERIORE
HAG	Hinterachsgetriebe	Differenziale
HC	Heading Control	Sistema di assistenza
HD	Heavy Duty	Impiego in condizioni difficili
HDC	Hill-Descent-Control	Assistenza in discesa
HF	Hochfrequenz	Alta frequenza
HFM	Heissfilm-Luftmassenmesser	Contatore della massa d'aria
HG	Hauptgruppe	Gruppo principal
HP	High Performance	High Performance
HS	Handschtaltung	Interruttore manuale
HSD	High Speed Data	Trasmissione rapida dati
HSG	Hor-Sprech-Gerat	Citofono
HSR	Hinterachs-Schraglaufregelung	Assetto

Abbreviazioni	Significato	Traduzione
HUD	Head-Up Display	Head-up display
HV	High Voltage	Sistema alta tensione
HVS	Hochvoltspeicher	Accumulatore ad alto voltaggio
HWS	Hinweisschild	Targhetta
I	Übersetzungsverhältnis	Rapporto di trasmissione
I-ABS	Integral ABS	SISTEMA ANTIBLOCCAGGIO
IBOC	In Band On Channel	Radio digitale USA
IBS	Intelligenter Batteriesensor	Gestione batteria
ICM	Integrated Chassis Management	Apparecchio di comando
ICOM	Integrated Communication Optical Module	Integrated Communication Optical Module
ICS	Indoor communication system	Indoor communication system (Marketing)
IHKA	Integrierte Heiz-Klima-Automatik	Riscaldamento e climatizzazione aut. Int
IHKAF	Integrierte Heiz-Klima-Automatik + MF	IHKA CON MICROFILTRO
IHKR	Integrierte Heiz-Klima-Regelung	RI. DEL RISCALDAMENTO/CONDIZIONATORE
IHKRF	Integrierte Heiz-Klima-Automatik + MF	IHKA CON MICROFILTRO
IHR	Integrierte Heizungs-Regelung	REGOLAZIONE INTEGRATA DEL RISCALDAMENTO
IHRF	Integrierte Heizungs-Regelung plus MF	IHR CON MICROFILTRO
IKT	Informations-/Kommunikationstechnologie	Tecnologia di informazione/comunicazione
IMS	Instant Mobility System	Instant Mobility System
ISA	Innensternangriff	Tecnica a vite
ISIS	Integrated Service Information Server	Base HW per ETK e dati Service
ISO	Isolationsüberwachung	Controllo isolamento
ISPA	Integrated Service Processes Application	Sistema di programmazione da officina
ITS	Inflatable Tubular Structure	Airbag per la testa
Indi.	Individual	Individual
JCW	John Cooper Works	JCW
JPT	Junior Power Timer	Sistema di connessioni a spina
KA	Klimaanlage	Climatizzatore
KAFAS	Kamerabasierende Fahrerassistenzsysteme	Sistema di assistenza per il conducente
KAT	Katalysator	Catalizzatore
KBA	Kraftfahrt-Bundesamt	UFFICIO FEDERALE DELLA MOTORIZZAZIONE
KG	Kurbelgehäuse	Basamento
KKB	Komplettkabelbaum	Cablaggio completo
KM	Kühlmittel	Refrigerante
KSK	Kundenspezifischer Kabelbaum	CABLAGGIO SPECIFICO PER IL CLIENTE
KW	Kilowatt	CHILOWATT
KaFAS	Kamerabasierende Fahrerassistenzsysteme	Sistema di assistenza
Kompass	Digitale Kompassanzeige	Funzione specchietto
L	Länge	Lunghezza
LAZ	Lagerzeit	Periodo di sosta in magazzino
LBV	Lehnenbreitenverstellung	Regol. dinam. larghezza schienale
LCI	Life Cycle Impulse	Miglioria di modello
LCPA	LIN-Controlled Power Amplifier	Amplificatore di potenza
LDM	Langsdynamik-Management	Regol. dinam. di marcia p. traz.integr
LED	Light Emitting Diode	Diodo luminoso
LH	Left Hand	Lato sinistra
LHD	Left-Hand-Drive	Guida sinistra
LIN	Local Interconnection Network	Collegamento in rete di centraline
LMR	Leichtmetallrad	CERCHIO IN LEGA
LOM	Licht-Optik-Modul	Controllo batteria
LRR	Long Range Radar	Sistema radar
LSC	Leichtbauweise-Stahl-Compact	Struttura leggera
LSK	Laststrom-Kontakt	Sistema ad innesto
LVDS	Low Voltage Differential Signal	Trasmissione rapida dati
LVM	Lagerverpackungsmenge	Quantità imballaggio magazzino

Abbreviazioni	Significato	Traduzione
LWL	Lichtwellenleiter	Cavo onde luminose
LWR	Leuchtweitenregulierung	Regolazione portata fari
M	Manuelles Getriebe	Cambio manuale
MAK	Modular Automobil Kontakt	Sistema ad innesto
MAM	Mindestabnahmemenge	Quantita minima
MASK	Multimedia Audio System Kontroller	Controller sistema audio Multimedia
MCON	Multicontakt	Sistema ad innesto
MDK	Miniatur Doppelflachfeder Kontakt	Sistema di connessioni a spina
MF	Mikrofilter	MICROFILTRO
MFL	Multifunktionslenkrad	Volante multifunzionale
MFS	Multifunktions-Sitz	Allestimento interno
MFT	Multifunktionstrager	Sostegno
MID	Multi Information Display	DISPLAY MULTINFORMATIVO
MLK	Mini Lamellen Kontakt	Sistema di contatti ad innesto
MMC	Multimediachanger	DVD-Changer
MOST	Media Oriented System Transport	Sistema bus
MOeK	Motorolkuhler	Radiatore olio motore
MPQ	Micro-Power-Quadlock	Sistema ad innesto
MQS	Micro-Quadlock-System	Sistema ad innesto
MSA	Motor-Start/Stop-Automatik	Modifiche CO2
MULF	MOST-univers.Lade-/Freisprecheinrichtung	Impianto vivavoce e di ricarica
MU	Modelluberarbeitung	Miglioria di modello
NBK	Nytril-Butadien-Kautschuk	Elastomere
NOX	Stickoxid	Gas di scarico
NSD	Nachschalldampfer	Silenziatore terminale
NVC	Night Vision Camera	Night Vision Camera
NoS	No Stock	Componente non pres. nel magazzino cent.
OBD	On-Board-Diagnose	Sistema di diagnosi
OCS	Outdoor communication system	Outdoor communication system
OGW	Onboard-Diagnostic-Gateway	Attacco per diagnosi
PAV/PAX	Pneu Acrosach Vertical	Anello di sostegno pneumatico
PD	Paris-Dakar	Organizzazione rally
PDC	Park Distance Control	Park Distance Control
PDM	Power Distribution Module	Alimentazione corrente
PEB	Power Electronic Box	Elettronica di potenza
PEU	Power Electronics Unit	Distributore corrente
PGS	Passive Go Steuergerat	Riconoscimento guidatore
PI	Produktinformation	Informazione sul prodotto
PLATO	Planungstool	Tool di progettaz. accessori
PLCD	Permanent magnet Linear Contactless Displace	Sensore riconosc. accel. minimo
POI	Points of Interest	Punti di interesse
PT-Schr.	Markenname	Vite filettante per materiali sintetici
PTC	Positive Temperature Coefficient	Termistore
PTO	Power take off	Denominazione ripartitore di coppia
PTT	push to talk	Sistema di immissione vocale
QL	Quer- und Langsdynamik	Regolazione della dinamica di guida
R	Rechtslenker	Guida a destra
R12	FCKW-haltiges Kalttemittel	Liquido criogeno contenente cfc
R134A	FCKW-freies Kalttemittel	Liquido criogeno privo di cfc
RAL	Reichsausschuss fur Lieferbedingungen	RIFERIMENTO(NORMA) COLORE
RDC	Reifen-Druck-Control	Controllo pressione pneumatici (RDC)
RDS	Raddrehzahlsensor	Sensore numero di giri ruota
REM	Remote Equipment Module	Apparecchio di comando
REMA	Reversibler Elektromotorischer Aufroller	Arrotolatore cintura

Abbreviazioni	Significato	Traduzione
REP	Reparatursatz	Serie di riparazione
RFK	Ruckfahrkamera	Telecamera retromarcia
RFT	Run Flat Technologie	Pneumatici per marcia d'emergenza
RH	Right Hand	Lato destra
RHD	Right-Hand-Drive	Guida a destra
RHT	Retractable Hardtop	Hardtop abbassabile
RKLE	Rundumkennleuchte	Luce roteante
RLS	Regen-/Lichtsensor	Luce
ROC	Roll Over Control	Roll-bar
ROZ	Research-Oktanzahl	Qualità del carburante
RPA	Reifen-Pannen-Anzeige	Avvertimento di foratura
RS	Regensensor	Sensor di pioggia
RSC	Runflat System Component	Pneumatici per marcia d'emergenza
RSE	Rear Seat Entertainment	Kit di postmont. RearSeat Entertainment
RSI	Rear Seat Infotainment	Kit di postmont. RearSeat Entertainment
RWS	Richtwinkelsatz	Sist. di raddrizzatura carrozzeria
RZV	Ruhende Zündspannungsverteilung	Bobina d'accensione singola
SA	Sonderausstattung	Equipaggiamento speciale
SAF	Synthetic Axle Fluid	OLIO PER DIFFERENZIALE
SAF.	Semiaktives Fahrwerk	Regolazione della dinamica di guida
SAP	SIM Access Profile	Protocollo di trasmissione Bluetooth
SAV	Sports Activity Vehicle	Sports Activity Vehicle
SAW	Shielded access to Wireless LAN	Shielded Access to Wireless LAN
SAZ	Sonderausstattung Zubehor	Accessori per prototipi
SBA	Sensotronic Brake Actuation	Sistema frenante per versione ibrida
SBK	Sicherheitsbatterieklemme	Morsetto batteria
SBT	Service-Information BMW Technik	Service Information Tecnica
SCA	Soft-Close-Automatik	Soft-Close-Automatico
SCR	Selective Catalytic Reduction	Depurazione gas di sc. ossido di azoto
SDARS	Satellite Digital Audio Radio Service	Ricezione satellitare
SDB	Sicherheitsdatenblatt	Foglio dati di sicurezza
SG	Steuergerat	Apparecchio di comando
SGS	Sitzintegriertes Gurtsystem	SIST.DI CINTURE DI SICUR.INT.NEL sedile
SI	Service-Information	Informazione Serv.Assistenza
SIP	Schulungs- und Informationsprogramm	Progr. di addestramento e informazione
SKR	Sommerkomplettrad	Ruota estiva completa
SLK	Sensor Lamellen Kontakt	Sistema di contatti ad innesto
SLP	Stromlaufplan	Schema elettrico
SLS	Sekundarluftsystem	SISTEMA D'ARIA SECONDARIA
SMB	Subminiatur Version B	Sistema di innesto cavi antenna
SME	Speicher Management Elektronik	Centralina gestione memoria
SMG	Sequenzielles Manuelles Getriebe	Cambio meccanico sequenziale
SML	Seitenmarkierungsleuchte	Luce d posizione laterale
SOP	Start of Produktion	Inizio dell'impiego di serie
SPEG	Smart Power Electronics Gateway	Centralina funzioni carrozzeria
SRA	Scheinwerferreinigungsanlage	Lavaggio fari
SRD	Supply and Replenishment Dealership	Sistema di approvvigionamento pezzi
SRP	Service-Reparatur-Pakete	Pacchetti ripar.-assistenza
SRR	Short Range Radar	Sistema radar
SRS	Safety Restraint System / Airbag	Safety Restraint System / Airbag
SRT	Sun Reflective Technology	Pelle riflettente all'infrarosso
SSR	Sonnenschutzrollo	Tendina parasole avvolgibile
STV	Sitztiefenverstellung	Regol. profondità della sedia
SW	Schlüsselweite	Apertura della chiave
SZ	Sonderzubehor	Accessori speciali

Abbreviazioni	Significato	Traduzione
SZL	Schaltzentrum Lenksaule	Unita interruttori piantone dello sterzo
TCU	Telematics Control Unit	Telematics Control Unit
TI	Technische Information	informazioni tecniche
TIS	Technisches Informations System	Sistema informazioni tecniche
TLC	Time to Line Crossing	Sistema di assistenza per il conducente
TLL	Teilelebenslauf	Ciclo vita componenti
TMC	Traffic Message Channel	RADIOGUIDA
TPA	Telematik Plattform Accessory	Accessorio piattaforma telematica
TRSV	Top Rear Side View	Apparecchio di comando
TUV	Technischer Überwachungs Verein	Certificato produzione
UBS	Unterbodenschutz	PROTEZIONE DEL SOTTOPIANALE
UERSS	Überrollschutz	Roll-bar
UG	Untergruppe	Sottogruppo
ULF	Universelle Lade- u. Freisprecheinricht.	Dispositivo di carica e viva voce univ.
UPE	Unverbindliche Preisempfehlung	Prezzo suggerito
USB	Universal Serial Bus	Interfaccia PC universale
USIS	Ultraschall Innenraumschutz	Dispositivo d'allarme
VA	Vorderachse	Assale anteriore
VDC	Vertical Dynamic Control	Tecnica telaio
VDM	Vertikaldynamik Management	Regol. dinam. di marcia p. traz.integr
VF	Verkehrsfunk	RADIOGUIDA
VHT	Versenkbares Hardtop	Hardtop abbassabile
VICS	Vehicle Information & Communication System	Sistema di informazioni veicolo
VIN	Vehicle Identification Number	Numero di telaio
VMS	Vehicle Management System	Centralina BEV
VOC	Volatile Organic Compounds	Solvente organico volatile
VVM	Vorverpackungsmenge	Quantita preimballaggio
VVT	Variabler Ventiltrieb	Gestione valvole variabile
WAPU	Wasserpumpe	POMPA DELL'ACQUA
WBA	Warnblinkanlage	Lampeggiatore d'emergenza
WKR	Winterkomplettrad	Ruote complete invernali
WSA	Wechselsprechanlage	Interfonico
ZBE	Zentrales Bedienelement	iDrive Controller
ZFE	Zentrale Fahrzeug-Elektronik	Apparecchio di comando
ZGM	Zentrales Gateway Modul	Modulo Gateway
ZKE	Zentrale Karrosserie-Elektronik	Centralina funzioni carrozzeria
ZKW	Zizala Karl Wien	Fornitore sistemi di illuminazione
ZV	Zentralverriegelung	CHIUSURA CENTRALE
ZWSL	Zweischichtlackierung	Verniciatura

Equipaggiamento

Dati sul veicolo

Art.	Valore
Numero dell'autotelaio	0090725
Topo-Codice	0504
Tipo	K100RT (EUR)
Serie modelli E	K589 ()
Serie modello	K
Tipo di costruzione	
Guida	
Portiere	0
Motore	4-ZYL
Cilindrata	1.00
Potenza	66
Trazione	
Cambio	MECH
Colore	DIAMANTGRAU METALLIC (617)
Imbottitura	(*)
Data di prod.	1985-11-28

Equipaggiamento speciale

Codice	Denominazione (interfaccia)	Denominazione (EPC)
Y745A	LA ITALIEN	VERSIONE PER ITALIA